

NXP anuncia los microcontroladores basados en Cortex-M3 más rápidos del mercado

Artículo cedido por ARROW IBERIA Electrónica



Arrow Iberia Electrónica
Tfn. 91 304 30 40
Fax. 91 327 24 72
www.arrowiberia.com

NXP Semiconductores acaba de lanzar al mercado la nueva familia LPC1700, los micro controladores que incorporan el core ARM (r) Cortex-M3 más rápidos del mercado.

Con una velocidad de reloj de 100 MHz, los LPC1700 operan entre un 28 y un 64% más rápido que cualquier micro de la competencia que lleve el núcleo Cortex. Esta velocidad extra permite que el micro trabaje con periféricos de comunicaciones de amplio ancho de banda, como Ethernet, USB On-The-Go y CAN simultáneamente y sin ralentización del sistema.

El LPC1700 está basado en la nueva Revisión 2 del Cortex-M3. La nueva revisión incorpora mejoras en el control del consumo de corriente, incluyendo un Wake-Up Interrupt Controller más sofisticado, que permite una entrada y salida más eficiente de los modos de más bajo consumo.

Además, los LPC1700 son pin a pin compatibles con la familia de ARM7 LPC2300. Esta compatibilidad permite a los diseñadores evaluar ambas plataformas en el mismo socket y poder elegir de la manera más sencilla el micro más apropiado para su aplicación. El LPC1700 está orientado a una amplia gama de aplicaciones, tales como eMetering, lighting, redes industriales, sistemas de alarma, control de motores, electrodomésticos, etc.

Especialmente apropiado para sistemas alimentados a baterías, donde el bajo consumo sea la clave de la elección del micro controlador.

Familia LPC1700, características

- Soporte para periféricos de comunicaciones, incluyendo Ethernet 10/100, USB On-The-Go, y 2 puertos CAN, que pueden operar simultáneamente.
- Convertidor Analógico Digital de 12 bits, y Convertidor Digital Analógico de 10 bits.
- I2C de alta velocidad (1 Mb/s),

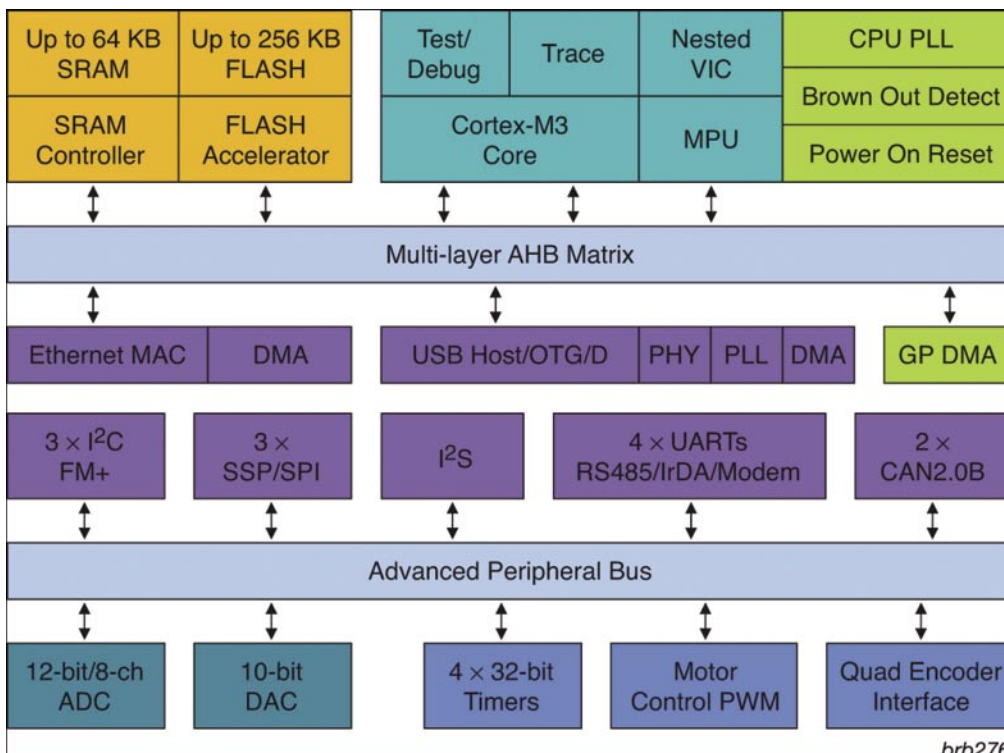


además de 4 UART, 3 SPI, y un I2C.

- Reloj en tiempo real que consume menos de 1 uA en funcionamiento.
- Unidad de protección de memoria (MPU) que permite que ciertos sectores de memoria sean definidos como de solo lectura, protegiéndolos de posibles corrupciones.
- Interface de encoder en cuadratura y PWM, para control de motores potente y flexible.
- Incorpora la revisión 2 del núcleo Cortex-M3, que mejora las prestaciones de consumo de la revisión anterior, incluyendo un mejor controlador de interrupciones.

Soporte para el desarrollo

La familia LPC1700 incluirá una amplia variedad de herramientas de evaluación de varios fabricantes como Keil (una compañía ARM), IAR Systems, Hitex, Embedded Artists... Además, la empresa Core Red technologies ofrecerá soporte para Eclipse Red Suite.



brb276