

# Soluciones Inalámbricas de bajo coste para la banda libre de 2.4 Ghz. Nueva familia MC1322x de Freescale

Por Luis Casado



Freescale Semiconductor presenta la nueva familia de dispositivos MC1322x Platform in Package o PiP™ de altas prestaciones, ultra bajo consumo y alta integración de periféricos, para el diseño sencillo de redes inalámbricas de bajo coste. Miembro fundador de los estándares IEEE 802.15.4® y la Alianza ZigBee®, Freescale Semiconductor continúa ampliando la gama de producto para soluciones IEEE 802.15.4 y ZigBee. Incluye un núcleo procesador de 32 bits ARM7 TDMI y 128K de memoria Flash, siendo la solución de más alta integración y prestaciones disponible hoy en el mercado. Todo ello con la flexibilidad de múltiples modos de operación para una solución óptima de bajo consumo. La familia MC1322x esta soportada por la herramienta de desarrollo software de Freescale, BeeKit™, permitiendo generar de una manera sencilla proyectos de soluciones inalámbricas, utilizando como base los diferentes protocolos disponibles, SMAC, IEEE 802.15.4 MAC, BeeStack™ y Synkro™. Además el sistema de desarrollo de IAR EWARM permite el desarrollo y depuración de aplicaciones para los dispositivos. Para más información, visite [www.freescale.com/ZigBee](http://www.freescale.com/ZigBee)

La tercera generación de dispositivos para soluciones inalámbricas de 2.4 GHz IEEE 802.15.4/ZigBee-ready representa un gran avance en la capacidad de proceso, integración de periféricos y memoria, mientras disminuye el consumo de energía en un 50% respecto a las generaciones anteriores. La familia MC1322x ha sido diseñada específicamente para aplicaciones de ultra bajo consumo alimentadas por baterías o pilas de pequeño tamaño. Incorporando internamente un regulador buck conmutado, posibilita la duración de más de una década de una pila estándar de litio. Pensado para aplicaciones IEEE@802.15.4 y ZigBee™, el dispositivo incorpora un gran capacidad de memoria Flash, ROM y RAM para la integración de stacks y aplicaciones, asegurando al usuario que será válido para los requisitos de memoria en aplicaciones complejas y futuros requerimientos o ampliaciones.

El diseño Platform in Package™ (PiP) integra todos los componentes de adaptación de radiofrecuencia, permitiendo al diseñador conectar una antena de 50 Ohmios directamente al dispositivo sin preocuparse de complejas adaptaciones de impedancias típicas de radiofrecuencia.

Todos los elementos necesarios desde el amplificador interno a la antena están incluidos, conmutador de antena, balun y adaptación optimizada de impedancias (ver figura 1).

Esto simplifica el diseño y a la vez reduce el coste total de la aplicación, el diseño hardware estará listo para funcionar con solo la conexión de la alimentación, el cristal de cuarzo para el reloj del sistema y una antena de 50 Ohmios o en su defecto una antena en el propio pcb. Freescale ha diseñado una plataforma que incluye

hardware, software, herramientas de desarrollo y diseños de referencia para la simplificación del diseño de aplicaciones inalámbricas independientemente de la complejidad y stack software seleccionado. Para ello el diseñador cuenta con la herramienta Freescale's BeeKit™ Wireless Toolkit que proporciona una manera fácil de usar y configurar las diferentes soluciones software disponibles para su aplicación: Simple MAC (SMAC), IEEE 802.15.4 MAC, Synkro™ protocol stack y BeeStack™ para aplicaciones ZigBee. La herramienta BeeKit incluye un interface de usuario GUI, un configurador de aplicaciones (Wizard) y una serie de menús para configurar todos los parámetros de la red, permitiendo al diseñador concentrarse en su aplicación y no en los aspectos propios del funcionamiento de la red inalámbrica.

La nueva plataforma MC1322x simplifica el diseño de redes inalámbricas al máximo, teniendo en mente que los diseñadores de la misma pueden no tener la experiencia necesaria para el diseño de una solución RF robusta. Freescale además ha realizado una inversión importante en

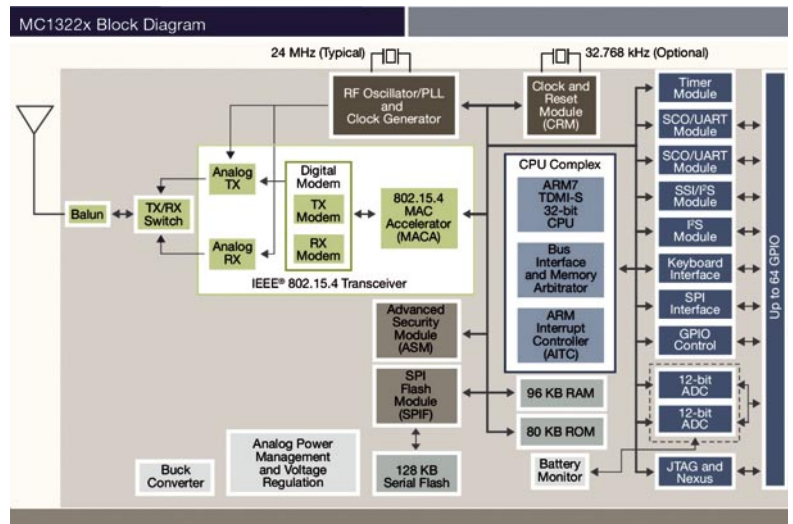
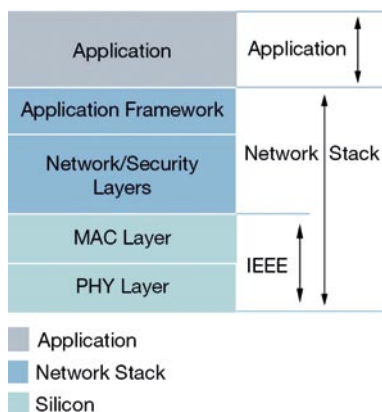


Figura 1. Diagrama de Bloques MC1322x



ingenieros especializados en RF para ofrecer una serie de diseños de referencia que incluyen todos los detalles de la conexión del circuito integrado y la antena. Cada uno de estos diseños de referencia incluye todo lo necesario para el diseñador, lista de material, esquemas eléctricos, diseño de PCB, ficheros Gerber, etc. Para simplemente copiar el diseño de referencia o incluirlo junto a su diseño.

Freescale ofrece una serie de sistemas de desarrollo para los dispositivos MC1322x, especialmente diseñados para el desarrollo de aplicaciones ZigBee, incluyendo hardware, software y aplicaciones de ejemplo preprogramadas permitiendo tener una red ZigBee funcionando en solo 15 minutos. Pero además se puede abordar cualquier aplicación inalámbrica en la banda de 2.4 GHz cuyo objetivo no sea específicamente el diseño de una red ZigBee, si no una aplicación totalmente propietaria basada en el SMAC o el stack IEEE 802.15.4 MAC (fig 2).



### Características principales MC1322x

#### Transceiver RF 2.4GHz con CPU de 32-bit

- Transceiver IEEE 802.15.4
- CPU de 32-bit ARM7TDMI funcionando hasta 26Mhz

#### Ultra-bajo consumo

- 21mA en Recepción y 29 mA en Transmisión con la CPU en funcionamiento.

- Regulador opcional de tipo buck para la reducción de un 40-50% de la energía consumida

#### Gran tamaño de memoria para aplicaciones 802.15.4 o ZigBee

- 128 KB de FLASH serie
- 96 KB RAM (el dispositivo opera en RAM)

- 80 KB ROM contiene código de arranque, controladores de dispositivos y stack IEEE 802.15.4 MAC incluyendo beaconing & GTS

#### Prestaciones RF mejoradas

- (-96 dBm) de sensibilidad (Modo DCD)
- (-100 dBm) Modo NCD (+3-4 mA)
- (+5 dBm) potencia de salida

#### Acelerador Hardware reduce la carga de CPU

- Acelerador MAC (secuenciador e interface a DMA)
- Encriptación/Desencriptación AES 128-bit por hardware con generador de números aleatorios.

#### Periféricos

- UART, SPI, KBI, 4x16-bit timer, I2C, SSI (I2S), 64GPIO
- Dos 12-bit ADCs de 8 canales
  - Pueden funcionar sin la intervención de la CPU
  - Pueden funcionar en el modo de mas bajo consumo y despertar la CPU ante un evento

de mas bajo consumo y despertar la CPU ante un evento

#### Plataforma en un solo encapsulado

- No requiere componentes externos
  - Adaptación RF y balun incluido
- Solo es necesario un cristal de cuarzo y una antena de 50 Ohm

#### Rango de temperatura de funcionamiento extendido: -40C a +105C

#### Encapsulado

- MC13224V – 9.5 mm x 9.5 mm 99-pin LGA (bulk)
- MC13224VR2 – 9.5 mm x 9.5 mm 99-pin LGA (tape & reel)

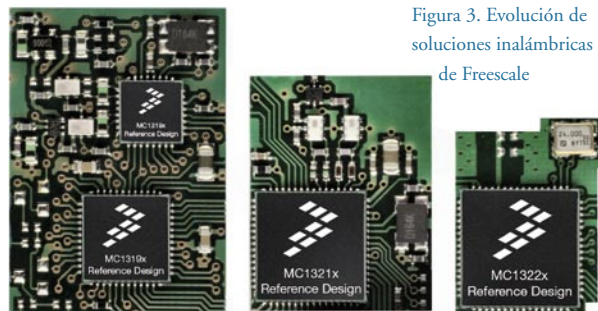


Figura 3. Evolución de soluciones inalámbricas de Freescale

### Soluciones Software

Para cualquiera de las distintas generaciones de producto para soluciones inalámbricas de Freescale, podemos implementar al menos cuatro soluciones diferentes que podrán ser generadas mediante el Beekit, desde un simple protocolo SMAC a una solución completa Zigbee.

SMAC es una solución propietaria de Freescale que se ofrece en código fuente, muy sencilla de uso y que requiere muy poca memoria para su implementación (de 2.5KB a 4KB). Para aplicaciones de configuración de estrella, sin capa de red y pensada para un número limitado de nodos.

IEEE 802.25.4 MAC es un protocolo estándar y flexible a nivel de acceso al medio y muy robusto para sistemas que requieren estandarizar el sistema de acceso al medio pero que requieren una solución de configuración de red propietaria. Estas redes son fácilmente transformables en redes ZigBee debido a que el hardware es el mismo. No ofrece ningún tipo de interoperabilidad con otras redes al tratarse de una solución propietaria, es mas compleja de configurar y esta indicado para redes de tipo Mesh. El tamaño de memoria empleado es del orden de 20 a 32KB.

Entertainment Control Platform esta indicada para soluciones de control de dispositivos de entretenimiento en el hogar, de bajo coste, robusto,

Figura 2. Ejemplo Protocolo Stack IEEE 802.15.4 MAC



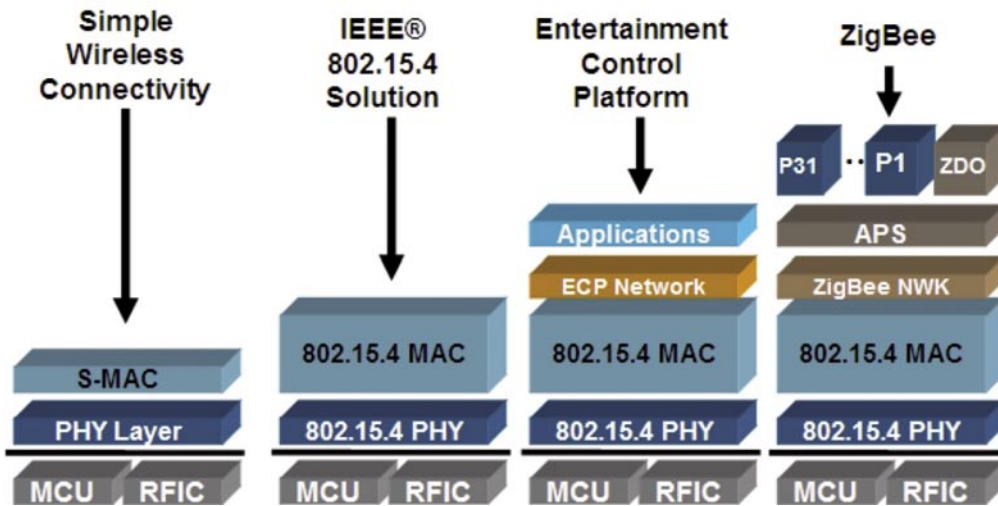


Figura 4. Soluciones de Software de Freescale generadas por el Beekit.

que ofrece interoperabilidad con dispositivos usando este protocolo y ya hecho un estándar (Synkro™) que requiere alrededor de 32KB de memoria. No está indicado para redes de tipo Mesh ni para redes con gran número de nodos.

ZigBee es un protocolo totalmente estándar que ofrece total interoperabilidad entre dispositivos que lo implementan, indicado para redes de tipo Mesh o peer to peer, para número variable de nodos, entre unos pocos a redes de alto número de miembros. Orientado a aplicaciones a baterías en sistemas de muy bajo consumo y con perfiles de aplicación para diversas soluciones como automatización de hogar, control de iluminación, control industrial, sistemas de seguridad, etc.

### Zigbee, ZigBee 2007, ZigBee Pro

Desde la aparición de la primera especificación ZigBee, ésta ha ido evolucionando y cambiando su funcionalidad y los perfiles de aplicación incluidos. La especificación del estándar ZigBee comprende ahora dos versiones, la inicial ZigBee 2006 y la recientemente publicada ZigBee 2007. Dentro de la especificación ZigBee 2007, que llamaremos simplemente ZigBee, existe la variante ZigBee Pro que amplía la funcionalidad de la especificación ZigBee.

ZigBee 2006 incluía perfiles para aplicaciones para automatización de hogar e iluminación en entornos comerciales o de hogar

principalmente, e indicado para redes de hasta 300 nodos. ZigBee 2007 abre el estándar al entorno industrial además de comercial o de hogar. Soporta redes de hasta miles de nodos, redes más complejas y mayor seguridad.

La especificación ZigBee 2007 añade o modifica fundamentalmente tres aspectos del estándar 2006:

- Fragmentación (característica opcional), permite que una trama de datos que es más grande que el paquete de datos especificado por ZigBee pueda ser enviado en múltiples paquetes y reensamblado.
- Flexibilidad de Frecuencia (obligatorio), proporciona un método por el que la red puede conmutar dinámicamente de canal ante eventos o interferencias.
- Resolución de conflictos con PAN ID: cada red ZigBee posee un coordinador principal o PAN cuyo identificador debe ser único en cada red. Cada nodo deberá tener asociado un PAN ID con el que opera o que define a que red pertenece. La nueva especificación permite resolver conflictos debidos a la identificación del coordinador principal entre varias redes sin necesidad de reiniciar la red, por ejemplo en la asignación a un nodo de un nuevo PAN ID.

Además ZigBee Pro añade o modifica características de ZigBee como:

- Elimina dos características:
  - **Tree Routing**, elimina la necesidad de grandes tablas de enrutado.
  - **CSKIP address assignment**: se descentraliza la asignación de direc-

ciones de red y basado en parent-child.

Y añade:

- **Centralized Data Collection & Network Scalability**: se añade enrutado 'muchos a uno' y permite que varios dispositivos comuniquen con uno utilizando solo una posición de la tabla de enrutado.

- **Automated Device Address Management**: se mejora la asignación de direcciones y resolución de conflictos asegurando de que no existen direcciones duplicadas en la red

- **Group Addressing**: se reduce el tráfico de red poniendo límite a los mensajes broadcast dirigidos a todos los dispositivos.

- **Wireless Commissioning**: proporciona servicio de commissioning a través de la red sin tener acceso físico al dispositivo.

- **High Security Modes**: habilita modos de más alta seguridad por ejemplo para transacciones financieras.

- **Link Status/Symmetric routes**: proporciona el mecanismo para una comunicación bidireccional sobre el mismo link, reduciendo el número de entradas en las tablas de enrutamiento.

Tanto ZigBee como ZigBee Pro se mantendrán activos como estándares paralelos.

### Herramientas de desarrollo Software

El Beekit se ofrece como una solución complementaria al compilador y entorno de desarrollo que utilizaremos para la aplicación, CodeWarrior para los dispositivos basados en la familia S08 o IAR EWARM para los nuevos MC1322x basados en un núcleo ARM. BeeKit reduce drásticamente el tiempo de configuración de la aplicación y la gestión de librerías de los stacks a utilizar y los protocolos de red.

BeeKit incluye una serie de librerías o CodeBases y las rutinas de inicialización de las placas de desarrollo o de su solución. Genera un fichero XML importable por CodeWarrior o EWARM para la creación del proyecto base de la aplicación, sobre el cual el desarrollador añadirá sólo el código correspondiente a la aplicación.

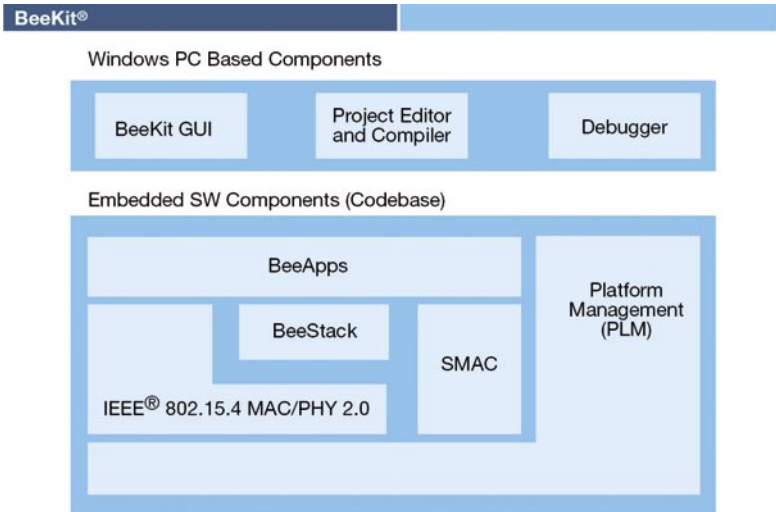


Figura 5. Estructura de la aplicación BeeKit

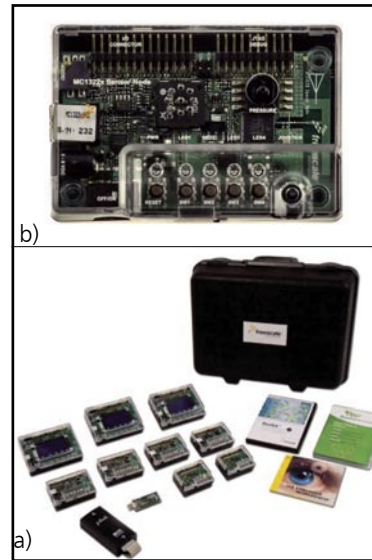


Figura 6. a) Kit de evaluación ZigBee 1322x  
b) Módulo Sensor 1322x-SRB

### Herramientas de desarrollo Hardware

Tenemos disponibles diferentes tipos de placas de desarrollo con esta nueva familia de dispositivos. En la tabla 1 podemos ver las diferentes opciones para la familia MC1322x.

Además de las placas de desarrollo, necesitaremos un elemento hardware de depuración y descarga de código, que en el caso de los MC1322x es el J-Link de IAR, que también está incluido en algunas versiones de los kits de desarrollo. Para los dispositivos basados en la familia de 8 bits S08, tendremos que utilizar una herramienta como en USBMULTILINKBDME y CodeWarrior como entorno de desarrollo.

### Información Adicional

Para obtener más información de las soluciones inalámbricas de Freescale, puede consultar el la siguiente dirección web: [www.freescale.com/ZigBee](http://www.freescale.com/ZigBee)

MC1322x Development Kits				
Feature	1322x USB Kit	1322x Developer Starter Kit	1322x Network Starter Kit	1322x ZigBee EVK
1322x-SRB	N/A	1	1	4
1322x-NCB	N/A	1	1	3
1322x-LPB	N/A	N/A	1	2
1322x-USB	1	N/A	1	1
J-Link JTAG Debugger	No	Yes	Yes	Yes
IAR IDE	IAR 32K Edition	IAR 32K Edition	IAR 32K Edition (256K Edition - 1322xNSK-IAR only)	IAR 32K Edition (256K Edition-1322xEVK-SFTW only)
BeeKit with BeeStack ZigBee Protocol Stack	BeeKit with 90-day evaluation of BeeStack	BeeKit with 90-day evaluation of BeeStack	BeeKit with 90-day evaluation of BeeStack	BeeKit with 90-day evaluation of BeeStack , (Full Node Locked Version - 1322xEVK-SFTW only)
Batteries, Cables and Power Adapters	Yes	Yes	Yes	Yes
Pre-programmed Demonstration Application	None	Weather Station Demo	802.15.4 Network Demo	ZigBee environment Demonstration (ZeD)
RoHS Compliant	Yes	Yes	Yes	Yes
Price – Part #	\$79 – 1322XUSB	\$379 – 1322XDSK-DBG	\$579 – 1322XNSK-DBG \$2599 – 1322xNSK-IAR	\$1999 – 1322XEVK \$3999 – 1322XEVK-SFTW

Tabla 1. Herramientas de desarrollo hardware



**It's how we change the world.**

**Venga a conocer más sobre este producto a las jornadas FTF.**

### Freescale Technology Forum

Design Intelligence.

Paris, 7 Oct 2008 – Intercontinental Le Grand Hotel

Registro on-line en [www.freescale.com/FTF](http://www.freescale.com/FTF)

