



**GL820E midi LOG-GER. Registrador autónomo de 20 canales aislados ampliables a 200**



Setup Electrónica presenta el nuevo registrador multicanal GL820E de Graphtec que sustituye al registrador modular más vendido GL800 incorporando nuevas prestaciones.

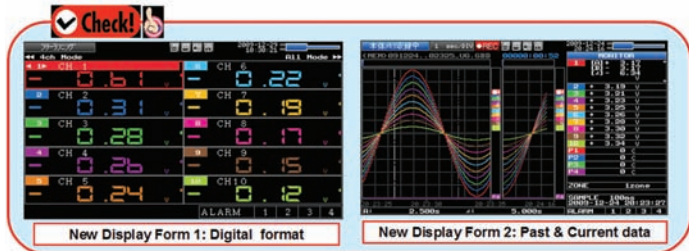
Incorpora una pantalla color LCD de 5,7" VGA (640 x 480) que permite una mejor visualización de las señales registradas así como nuevos formatos de visualización.

Con capacidad de funcionar con baterías o bien conectado a corriente incorpora una función de filtro del ruido que pueda producirse por la señal de alimentación de 50/60Hz.

Además ha incrementado su capacidad de almacenamiento con una memoria Flash interna de 2Gb, que junto con su capacidad de muestreo de 10ms ofrece un mínimo de un mes de captura de forma completamente autónoma utilizando los 20 canales analógicos.

Opcionalmente se puede utilizar memorias USB para ampliar su capacidad de registro o bien conectar directamente con el PC para su manejo y registro de datos.

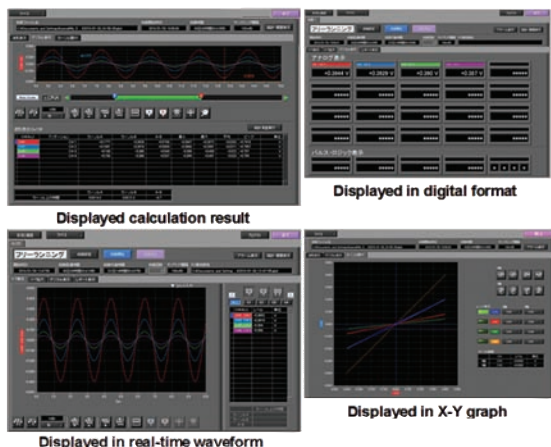
La aplicación de software incluida con el equipo de forma estándar permite guardar los datos registra-



Los 20 canales aislados permiten diferente tipos de entrada, Voltaje de 20mV a 50V, Temperatura (termopares y RTDs), Humedad, Lógicas, Pulso, y pueden ser ampliados hasta 200 canales mediante módulos de 20 canales. cada uno.

Sampling Interval	10 ms	100 ms	1 s
2GB Internal Memory	29 days	89 days	506 days

dos en el equipo de forma fácil y puede convertirlos directamente a formato Excel para su exportación. Asimismo incorpora la capacidad de definir Unidades de usuario a escala del rango de entrada definido por cada uno de los canales. Incluye de forma estándar la capacidad de monitorizar y controlar via thernet (Web server/FTP functions).



Todas estas incorporaciones y mejoras sitúan al GL820E como líder en su rango y sin incrementar el precio de su modelo antecesor a partir de 2.450 Euros. **Ref. Nº 1010500**

**Setup Electrónica presenta el nuevo generador de funciones de TTI TG2000**

*Generador de Funciones DDS 10MHz de bajo coste.*

El nuevo generador de funciones TG1000, de TTI es un generador de 10MHz que utiliza DDS (Direct Digital Synthesis) con un precio de 450 euros.

o como periodo en unidades de tiempo utilizando el teclado numérico o el mando giratorio. La amplitud se programa en mV, V o dBm.

El TG1000 es un generador controlado completamente de forma digital, en el cual todas las funciones incluyendo la forma de onda, frecuencia, desplazamiento y modulación pueden programarse en las memorias disponibles



La utilización de DDS proporciona una distorsión muy baja en las formas de ondas senoidales y una gran mejora espectral respecto de los generadores analógicos. La estabilidad en frecuencia y ruido de fase es excelente y la precisión en frecuencia absoluta es la misma que la del reloj de cristal.

El TG1000 puede generar frecuencias entre 0.001 Hz y 10 MHz con seis dígitos de resolución y amplitud entre 5 mV y 20 V peak-to-peak EMF. La impedancia de entrada puede intercambiarse entre 50 y 600 ohms.

La frecuencia se regula directamente en mHz, Hz, kHz y MHz

de configuración, especialmente útil para aplicaciones de test repetitivo.

El generador incorpora barrido completo continuo en fase, con tiempos variables entre 50ms y 1000s. La fuente de disparo para el barrido puede ser interna o externa, e incluye marcadores de barrido. Incorpora modulaciones incluyendo AM, gated, FSK y Cambio de tono utilizando una tabla de hasta 16 frecuencias.

El TG1000 es un modelo compacto de sobremesa que viene preparado para instalarse en rack utilizando 2U de rack.

**Ref. Nº 1010501**

**Setup Electrónica presenta los nuevos sistemas de GEAPON (Gigabit Ethernet Passive Optical Network) de Sun Telecommunication SUN-GE8100 Series**

La nueva serie de EPON (Ethernet Passive Optical Network) SUN-GE8000 de SUN Telecom's esta formada por equipos que proporcionan alta velocidad de acceso a redes de fibra.

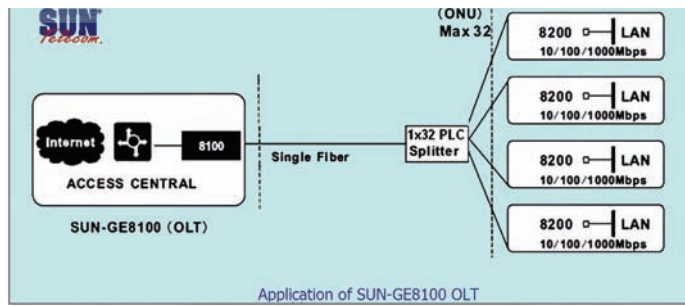
Consiste en SUN-GE8100 OLT (Optical Line Terminal), SUN-GE8200 series ONU (Optical Network Unit) y ODN (Optical Distribution Network).

El SUN-GE8100 (OLT) es un equipamiento en estructura de rack que puede operar con la serie SUN-GE8200 como equipos remotos para formar una conexión EPON a través de fibra y de una red óptica pasiva de distribución (ODN), soportando hasta un máximo de 8 sistemas PON.

El SUN-GE8100 va en rack de 19 pulgadas de ancho y una altura de 3U con 16 slots. De entre cada dos cabe un módulo OLT hasta un máximo de 8 tarjetas de OLT y una de control de red.

Incluye alimentación con sistema de activación y standby con switching automático.

La serie SUN-GE8200 ONU (Optical Network Unit) está formada por diferentes modelos para el usuario EPON. Permite finalizar la operación o funcionalidad desde el OLT (Optical Line Terminal) y proporciona todos los tipos de servicios de amplio ancho de banda junto con el OLT, que los configura y maneja remotamente.



La SUN-GE8200 es una serie con interfaces Ethernet ONU, de coste reducido para el usuario y está especialmente diseñado para



OLT Module Card (SUN-GE8100) Network Management Card (SUN-GE8000M)



(3U Rack with 8 OLT Module Cards and 1 Network Management Card)

FTTB (Fiber to the Building) FTTH (Fiber to the House)

Ref. Nº 1010502