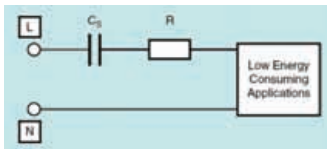




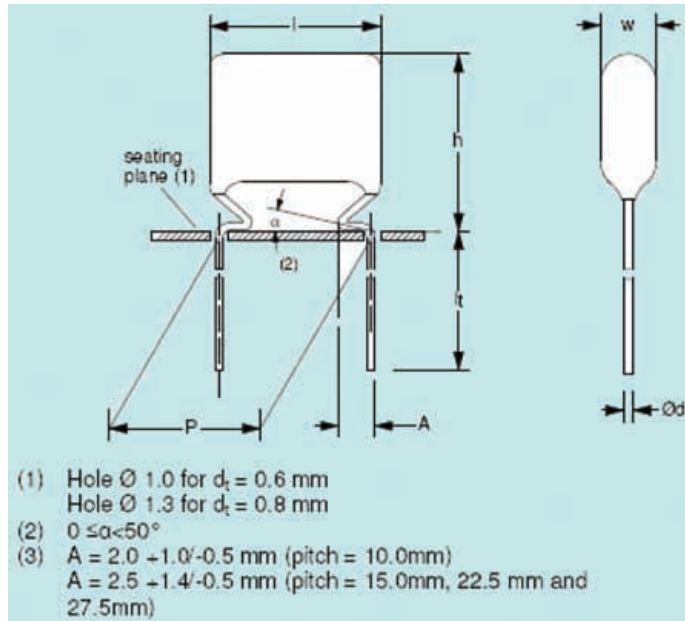
www.rcmicro.es

Nueva serie MKT 332 de Condensadores Film de impedancia serie.



Vishay, presenta su nueva serie MKT 332 de condensadores film ideal para división de tensión en aplicaciones que consuman poca energía y estén en serie con la fuente de alimentación.

Numerosas aplicaciones necesitan un suministro de baja tensión para un consumo bajo de energía, como aplicaciones de medida, detección de fase entre otras.



Una forma típica de reducir la tensión a la entrada de la aplicación es provocar una caída de tensión en un elemento en serie entre la tensión de alimentación y la aplicación. En el esquema mostrado a continuación el elemento debería estar entre "L" y la aplicación.

Es muy utilizado el condensador como elemento divisor de tensión, y éste debe cumplir una serie de requisitos, que la serie 332 cumple perfectamente:

Caída de tensión constante: Dado que la caída de tensión del condensador es debida a la reactancia del condensador, se ha de asegurar un valor constante de capacidad a lo largo de toda la vida del componente electrónico.

Tolerancia ajustada: Necesaria para poder fijar de forma precisa la caída de tensión deseada.

Evitar la ionización interna del condensador.

Esta configuración tolera las sobrecargas de forma segura, ya que el condensador está conectado a través de otra circuitería y la impedancia equivalente puede protegerlo de sobrecargas.

Este dispositivo está disponible en un rango de capacidades que abarca desde 0.01uF a 2.2uF, está disponible en tolerancias del 5%, 10% y 20% y puede trabajar a tensiones de hasta 400V DC y 275V AC (50Hz y 60Hz), con temperaturas de hasta 105°C. Además cumple con la normativa RoHS.

La serie 332 de condensadores Vishay dispone de una capacidad estable a lo largo del tiempo y buenas propiedades self-healing (habilidad para recuperarse de una sobrecarga). Es por esto que la serie 332 es ideal para aplicaciones en serie con fuentes

de alimentación y actuando como impedancia divisora de tensión.

Hay que tener en cuenta que estos condensadores no están pensados para actuar como condensadores across-the-line.

Ref. N° 0909507

Nuevas series de optoacopladores VO610A y VO615A a precio competitivo

Vishay, ha lanzado dos nuevas series de optoacopladores, VO610A y VO615A, con unos precios muy competitivos y buenas prestaciones.

Estas series están basadas en un fototransistor acoplado ópticamente con un diodo emisor de infrarrojos de arseniuro de galio. Todo ello en el interior de un encapsulado plástico de 4 pines duales en línea.

Su competitivo precio no va en detrimento de unas buenas características técnicas. Así, estas series presentan un rango de 10 CTR's (Current Transfer Ratio) llegando al 600% en su relación I_c/I_f (Corriente de salida/Corriente de entrada) y pudiendo trabajar hasta una temperatura máxima de 110°C. Por su construcción presentan una alta estabilidad en la distancia entre entrada y salida. Además son muy robustos y dan protección ante sobrecargas eléctricas, ya que además disponen de una baja capacidad entre entrada y salida durante toda su larga vida útil. Estos dispositivos de Vishay, con la mejor relación calidad precio del mercado, son ideales para aplicaciones que requieran de una protección segura contra sobrecargas eléctricas de clase I – IV, tal como fuentes de alimentación conmutada, interfaces con periféricos o interfaces con μ Ps entre otras.

Puede encontrar las especificaciones técnicas a través de los siguientes enlaces:

VO610A: <http://www.vishay.com/docs/81775/vo610a.pdf>

VO615A: <http://www.vishay.com/docs/81753/vo615a.pdf>

Si lo desea, puede consultar un comparador de prestaciones de optoacopladores a través del siguiente enlace: <http://www.vishay.com/optocouplers/smd-4/>

Ref. N° 0909508