

Teoremas de Thevenin y Norton con OrCad

José Luis Calvo Rolle

Escuela Universitaria
Politécnica, Universidad
de La Coruña, e-mail.-
jcalvo@cdf.uic.es

Como en el artículo de "Estudio y utilización del principio de superposición con OrCad" (ver edición de Marzo de REE), se hace hincapié en la importancia de la simulación en todas las áreas de conocimiento, y sobretodo en electrónica y electricidad. Las herramientas que se utilizaban, antes de que la simulación llegase al nivel en que hoy día se encuentra, para la resolución analítica de los sistemas que se tenían, eran del tipo que se trata en este documento (teoremas de Thévenin y Norton). No se pretende en este documento enunciarlos ya que es muy numerosa la bibliografía que los aborda de una forma difícilmente mejorable, sino comentarlos desde el punto de vista de la simulación.

Teoremas de Thévenin y Norton

Si fuese necesario hacer un análisis parcial de un circuito, es probable que sólo hiciese falta calcular por ejemplo la corriente, el voltaje y la potencia que un circuito entrega a una determinada resistencia. Este circuito puede constar de numerosas fuentes o resistencias, o quizá se desea calcular la respuesta para diferentes valores de carga. Existen dos teoremas que facilitan en gran medida casos como los expuestos anteriormente, el primero es el teorema de Thevenin. Su enunciado dice que es posible sustituir todo excepto el elemento al cual se le pretenden hacer los cálculos (una resistencia por ejemplo), por un circuito equivalente con sólo una fuente independiente de tensión en serie con una resistencia, sin que la respuesta obtenida se vea alterada.

Se puede considerar como un corolario del teorema de Thevenin el segundo llamado teorema de Norton, mediante el cual se obtiene un circuito equivalente a la red de menos interés que consiste en una fuente independiente de corriente en paralelo con una resistencia (coincide

con la resistencia Thevenin), sin que la respuesta obtenida se vea variada tampoco, en la parte de interés donde se desean realizar los cálculos o comprobaciones.

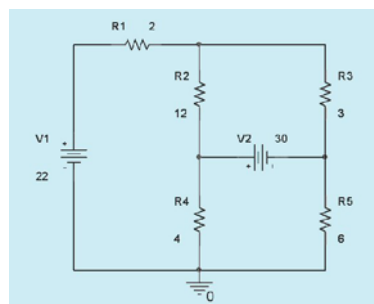
Así se sustituirá gran parte del circuito, a menudo complicada y con poco interés, por un equivalente muy simple (Thevenin o Norton, el que más interese) que permite llevar a cabo cálculos diversos de forma más rápida y sencilla.

Existe una relación importante entre los equivalentes Thevenin y Norton. Por ejemplo si se transforma el equivalente de Norton, se obtiene una fuente de voltaje (cuyo valor es la fuente de corriente Norton multiplicada por la resistencia Thevenin) en serie con la resistencia Thevenin, por tanto:

$$V_{TH} = R_{TH} \times I_N$$

Metodología con OrCad para la obtención de equivalentes

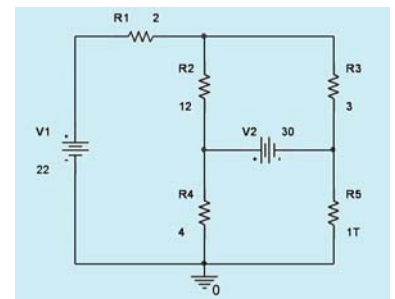
La anterior relación es la base y se tendrá en cuenta a la hora de deducir los circuitos equivalentes con el programa. Se utilizará un ejemplo para hallar los equivalentes Thevenin y Norton, el esquema correspondiente al mismo es el ilustrado en la fig.1.



Se pretende obtener los circuitos equivalentes en bornes de la resistencia R5. El procedimiento a seguir difiere en cierta medida del que se ha de realizar de forma analítica. Se

comenzará calculando la tensión Thevenin, para lo cual sería necesario sustituir la resistencia por un circuito abierto. Para este ejemplo si que se podría realizar, pero no sería posible hacerlo de esta forma si por ejemplo no existiese la resistencia R3, y se intenta simular en esas condiciones el programa emitirá un error en el cual diría que la fuente V2 tiene un nudo flotando. Lo que se hará es dar un valor muy alto a la resistencia con respecto a los valores que poseen las demás del circuito (Ej. 10 Tera), de esta manera el efecto sería similar al de un circuito abierto.

El circuito quedaría como se muestra en la figura 2.



Se crea un perfil de simulación para un análisis en continua (BIAS POINT), y seguidamente se procede a la simulación.

Una vez concluida esta, se visualizan las etiquetas de los voltajes en el esquema (figura 3); se puede comprobar que la tensión en el terminal superior es de -8,095 voltios y en el inferior de 0 (nudo de referencia), por tanto la diferencia de tensión en bornes es de -8,095 voltios, esta será la tensión Thevenin.

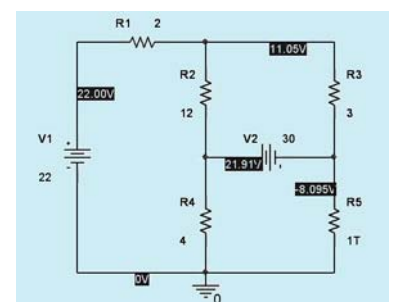
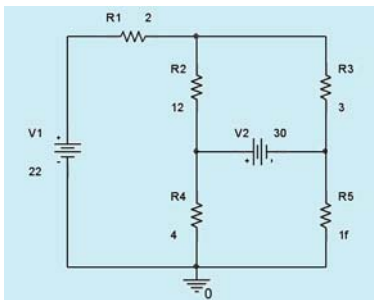


Figura 2

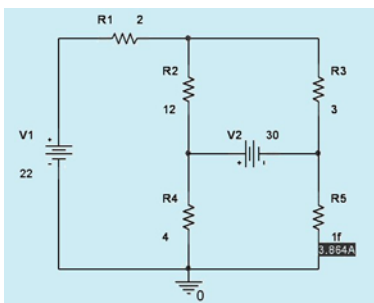
Figura 1

Figura 3

El paso siguiente consiste en calcular la corriente Norton para lo cual es necesario sustituir la resistencia por un cortocircuito, y leer el valor de la corriente a través de él. El programa sólo permite visualizar las corrientes que fluyen por los componentes y no en los cables, por tanto es necesario insertar un elemento que se comporte como un corto y no varíe el circuito, pudiendo así leer la intensidad a través de él. Existen varias posibilidades, una sería introducir una resistencia con un valor muy bajo con respecto a las que ya hay en el circuito (1 femto), otra puede ser una fuente de tensión continua cuyo valor sea cero. Para este ejemplo se escoge la primera opción resultando un circuito como el de la figura 4:



En la figura 5 tras haber simulado con el perfil creado para el caso anterior se muestra la etiqueta de intensidad en la resistencia, en bornes de la cual se calculan los equivalentes.



Se comprueba que la corriente por el "cortocircuito" es de 3,864 amperios. Cabe destacar, que en este caso si sería necesario introducir el

componente (resistencia R5), en otros casos valdría con realizar el corto simplemente, si en serie se tiene otro componente, ya que al estar en serie la corriente es la misma. Lo que ocurre es que se intenta mostrar un procedimiento general válido en la mayoría de los casos. La corriente que se obtiene en este caso es la corriente Norton.

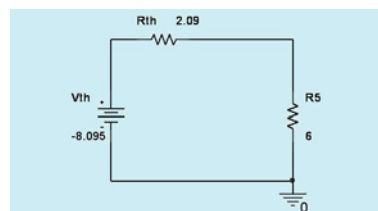
Es importante señalar que el programa muestra las etiquetas de corriente en valor positivo, y las coloca en el terminal con un potencial mayor, es decir que si se tomase el sentido de corriente hacia el nodo de masa, el valor de la corriente es de -3,864 amperios.

Por la relación ya comentada existente entre los dos teoremas se calcula la resistencia Thevenin, introduciendo los dos parámetros obtenidos:

$$R_{th} = \frac{V_{th}}{I_N} = \frac{-8,095V}{-3,864A} = 2,09\Omega$$

Circuitos resultantes

Ya se tienen entonces todos los componentes de los modelos equivalentes, y por tanto se pueden editar los circuitos, el equivalente Thevenin se encuentra en la figura 6.



El equivalente Norton se muestra en la figura 7:

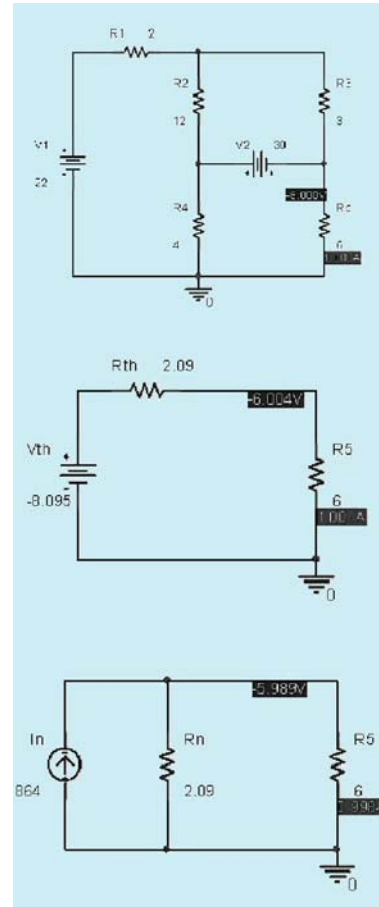
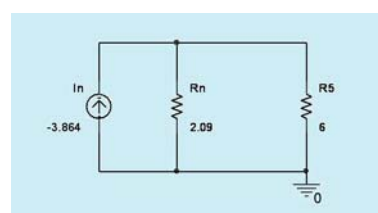


Figura 8

Figura 4

Figura 6

Si se simula cualquiera de estos circuitos obtenidos, se observa, que los resultados de tensión y corriente en la resistencia son iguales, como no podría ser de otra forma. Las pequeñas diferencias son debidas a aproximación en decimales.

Los circuitos con las etiquetas tras la simulación se muestran en la figura 8.

Referencias

[1].- Edición y simulación de circuitos con OrCAD. Editorial RA-MA. Octubre 2003. Autor: José Luis Calvo Rolle

[2].- Fundamentos de tecnología electrónica: teoría, problemas resueltos y simulaciones por ordenador. Editorial Copy Belén. 2001. Autor: Alberto José Leira Rejas

Figura 5

Figura 7