



## Distribución y Desarrollos

### *Amplio Catálogo de Productos*

**GARZ**  **FRICKE**

**ADVANTECH**

 **TOTALPHASE**

**Cactus**  
Technologies

**DIGI**

**FE  
TEST**

**RABBIT**  
Semiconductor



Un día es una idea y al siguiente una realidad  
**EVOLUTION**, el nuevo firmware de **CASAMBI**

**Conceptos fundamentales de los FPGA: ¿Qué son los FPGA  
y por qué son necesarios?**

**La seguridad a bordo de un vehículo es factible**

**ENVÍO  
GRATIS**  
PARA PEDIDOS  
SUPERIORES A  
50 € O 60 USD\*



**MÁS DE 800  
PROVEEDORES LÍDERES  
DE LA INDUSTRIA**

**MÁS DE 1.600.000  
DE PRODUCTOS  
EN STOCK**

**MÁS DE  
8.2 MILLONES  
DE PRODUCTOS  
EN LÍNEA**

**NO ACEPTE  
IMITACIONES**

**DISTRIBUIDOR CON  
FRANQUICIA AL 100%**



**900 983 183**

**DIGIKEY.ES**

\*Un cargo de envío de 18,00 € se cobrará a todos los pedidos por un monto inferior a 50,00 €. Un cargo de envío de 22,00 USD se cobrará a todos los pedidos por un monto inferior a 60,00 USD. Todos los pedidos se envían mediante UPS, Federal Express o DHL y la entrega se realizará en 1 a 3 días posteriores (según el destino final). Sin tasa de gestión. Todos los precios se expresan en euros y dólares estadounidenses. Digi-Key es un distribuidor franquiciado de todos los proveedores socios. Se agregan nuevos productos todos los días. Digi-Key y Digi-Key Electronics son marcas registradas de Digi-Key Electronics en Estados Unidos y otros países. © 2019 Digi-Key Electronics, 701 Brooks Ave. South, Thief River Falls, MN 56701, USA

**ECIA MEMBER**  
Supporting The Authorized Channel

# Gracias

por seguirnos hasta Sant Joan Despí

Después de muchos años, hemos dejado las antiguas instalaciones de Gran Vía en Barcelona y nos hemos trasladado a nuestra sede central en Sant Joan Despí con instalaciones más modernas y tecnológicas.

Queremos agradecerte la confianza depositada en nosotros, tanto a nivel profesional, como en las marcas y productos que distribuimos.

Desde Sant Joan Despí, te ofrecemos un servicio integrado y global gracias a:

- **Un eficaz equipo comercial**
- **Nuestro gran almacén**
- **Atención telefónica centralizada**



## El camino continúa, siempre contigo

Visítanos en

C/ Les Planes 1H (Pol. Industrial Font Santa) Sant Joan Despí (Barcelona)

A 10 minutos de la salida de Barcelona

Entra en nuestras webs

[www.ondaradio.es](http://www.ondaradio.es)

[www.ariston.es](http://www.ariston.es)



Revista Española de  
**electrónica**

**Noticias**

Rohde & Schwarz facilita el desarrollo de la próxima generación de chips de radar para el sector de la automoción con una nueva cámara de ensayos de alta precisión.....	10
LCM-25KN: LED Driver multicorriente con certificado KNX .....	12
Serie UHP-2500. Fuente de alimentación sin ventilador y refrigerada por conducción .....	12
Las soluciones de memoria EERAM reducen los costes de la memoria y conservan los datos si se interrumpe la alimentación.....	14
Microchip logra superar las dificultades de interoperatividad que representa el suministro de hasta 90 W mediante cableado PoE.....	14
Jordi Tarrida, nuevo Director General de RS Components Iberia.....	16
RS Components, patrocinador de la Bilbao Quantum Computing Hackathon .....	16
Rotary encoders NIDEC COPAL.....	18
Schaffner anuncia el lanzamiento de la nueva serie FN2580.....	18
Novedades KGS Kitagawa.....	18
Refuerzo comercial entre RC Microelectrónica y LINK-PP.....	18
IEH presenta su nueva Serie HBH de conectores híbridos con contacto hiperboloide.....	20
VISHAY Nuevas referencias MicroBUCK® SiC .....	20
Powertip nos presenta sus novedades.....	20
El primer acelerómetro de la industria con función de filtrado de ruido incorporada.....	22
Nuevos analizadores económicos de espectro en tiempo real Rigol presenta la familia RSA3000E... Farnell invierte más que nunca en su gama de productos de TE Connectivity.....	24
Nuevo módulo congatec SMARC con procesador NXP i.MX 8M Nano basado en Arm .....	26
Fuente de alimentación de voltaje de entrada 85 – 900VAC / 40-120W Serie PVAXx-27Bxx para aplicaciones en minas de carbón .....	27
Moxa presenta una auténtica infraestructura de red unificada habilitada por TSN para las fábricas del futuro en la feria SPS 2019 .....	28
Robusto Pico-ITX MIO-2361 SBC Con LPDDR4 a bordo y eMMC .....	30
Las unidades de la serie FABS-1XX cumplen los estrictos requisitos de seguridad e higiene en fábricas de alimentos y bebidas.....	30
Harwin amplía su oferta de blindaje exclusivo y muy adaptable para placas .....	31
El convertidor buck-boost de medio ladrillo de 3kW tiene una eficiencia del 98%.....	32
Los convertidores SIP16 CC/CC de 2W y 3W tienen un aislamiento de 20 kV CC .....	32

**01/2020**  
**782**

**FUNDADOR**

Pascual Gómez Aparicio

**EDITOR**

Ramón Santos Yus

**CONSEJO DE REDACCIÓN**

Carlos Lorenzo

Jorge Burillo

Guillermo Rico

Samantha Navarro

**DIRECCIÓN EDITORIAL**

Ramón Santos Yus

**DIRECCIÓN COMERCIAL**

Jordi Argenté i Piquer

**DIRECCIÓN FINANCIERA**

Samantha Navarro

**WEB MASTER**

Alberto Gimeno

**RECURSOS GRÁFICOS Y ARTE**

Nerea Fernández

*Revista Española de Electrónica es una Publicación de Revista Española de Electrónica, S.L.*

*Avda. María Zambrano, 31 - Edificio WTCZ*

*Torre Este - Planta 13 - Módulo C*

*50018 - Zaragoza*

*Tlf. +34 876 269 329*

*e-mail: [electronica@redeweb.com](mailto:electronica@redeweb.com)*

*Web: <http://www.redeweb.com>*

*Los trabajos publicados representan únicamente la opinión de sus autores y la Revista y su Editorial no se hacen responsables y su publicación no constituye renuncia por parte de aquellos a derecho alguno derivado de patente o Propiedad Intelectual.*

*Queda prohibida totalmente, la reproducción por cualquier medio de los artículos de autor salvo expreso permiso por parte de los mismos, si el objetivo de la misma tuviese el lucro como objetivo principal.*

ISSN 0482 -6396

Depósito Legal B 2133-1958

Impreso en Grupo Edelvives



Acceda a toda la información de contacto Revista Española de Electrónica a través de código QR

*¡Suscríbete a Revista  
Española de Electrónica!*

✓ Componentes

✓ Automatización Industrial

✓ Equipos de medida

✓ Fuentes de energía

✓ Instrumentación

✓ Microprocesadores

✓ Sistemas embebidos

✓ Software de desarrollo

✓ Telecomunicaciones

✓ Internet of Things (IoT)



Suscripción anual  
11 ejemplares  
Envío incluido

España: 150€  
Europa: 200€  
América: 300€

Contacto en:  
[electronica@redeweb.com](mailto:electronica@redeweb.com)  
+34 876 269 329

<b>Componentes electrónicos - Conectores</b>	
<i>Un día es una idea y al siguiente una realidad.....</i>	36
<b>LED Lighting</b>	
<i>EVOLUTION, el nuevo firmware de CASAMBI.....</i>	38
<b>Seguridad en comunicaciones IoT</b>	
<i>La Trust Platform aporta seguridad desde el concepto hasta la implantación.....</i>	40
<b>Procesadores FPGA</b>	
<i>Conceptos fundamentales de los FPGA: ¿Qué son los FPGA y por qué son necesarios?.....</i>	44
<b>Sensores de fibra óptica</b>	
<i>Uso de sensores de fibra óptica en la automatización.....</i>	48
<b>Redes inalámbricas 5G</b>	
<i>Fabricación 5G: Superando los retos de las pruebas gNB.....</i>	50
<b>Conducción autónoma - Sistemas de test</b>	
<i>Evaluación de conformidad: el camino seguro para un despliegue exitoso de C-V2X.....</i>	54
<b>Instrumentación - Osciloscopios</b>	
<i>¿Cuál es la relación entre el ancho de banda del osciloscopio y el tiempo de subida de la forma de onda?.....</i>	56
<b>Seguridad en las redes de datos de automoción</b>	
<i>La seguridad a bordo de un vehículo es factible.....</i>	58
<b>Tecnología biónica</b>	
<i>Desde 6 millones hasta 50 USD: las nuevas tecnologías permiten que todo el mundo pueda acceder a las prótesis avanzadas.....</i>	62
<b>Buses de datos para la automoción</b>	
<i>El reproductor de tu automóvil no es el de tus padres: cómo Ethernet para automoción está cambiando el info-entretenimiento.....</i>	64
<b>Circuitos impresos flexibles</b>	
<i>La magia de la fabricación logra que los circuitos impresos flexibles multicapa tengan una longitud extraordinaria.....</i>	68

# ¡ Presentamos nuestra nueva App !



Consulta y comparte en tus redes sociales las últimas noticias cómodamente desde cualquier dispositivo móvil.



Lee la revista completa en pdf.



Recibe notificaciones push con el contenido destacado de tus áreas de interés.



Descárgala

GRATIS



DISPONIBLE EN  
Google play



Disponible en el  
App Store

REVISTA ESPAÑOLA DE  
**electrónica**

¡La mejor App de noticias  
de electrónica  
en español!

## INDICE ANUNCIANTES

<i>Adler Instrumentación</i>	31	<i>Mecter</i>	25, 27
<i>Aracloud</i>	43	<i>Microchip Technology</i>	15
<i>Arateck Electronics</i>	43	<i>Next For</i>	1, 67
<i>ART3 Solutions</i>	61	<i>Omega Engineering</i>	34, 35
<i>Digi-Key</i>	2	<i>Onda Radio</i>	3
<i>Electrónica 21</i>	23, 33	<i>Phoenix Contact</i>	21
<i>Electrónica Olfer</i>	13, 72	<i>RC Microelectrónica</i>	19
<i>Estanflux</i>	17, 71	<i>Rohde&amp;Schwarz</i>	9, 11
<i>Keysight Technologies</i>	53	<i>TME</i>	29





**ROHDE & SCHWARZ**

Make ideas real



# INNOVACIÓN EN OSCILOSCOPIOS. FIABILIDAD EN LAS MEDIDAS.

Encuentre el osciloscopio ideal para su aplicación en:  
[www.rohde-schwarz.com/oscilloscopes](http://www.rohde-schwarz.com/oscilloscopes)





www.rohde-schwarz.com



## Rohde & Schwarz facilita el desarrollo de la próxima generación de chips de radar para el sector de la automoción con una nueva cámara de ensayos de alta precisión

*Rohde & Schwarz ha desarrollado el sistema puntero R&S ATS1500C para la comprobación de antenas. Se trata de una cámara para la prueba de radares de alto rendimiento que ofrece un rendimiento sobresaliente en las medidas indirectas de campo lejano. Esta innovación permite a Uhnder desarrollar la tecnología subyacente del primer radar en un chip 4D digital con 192 canales virtuales para la industria de la automoción.*

El radar para automóviles es una de las tecnologías clave que guía el progreso de los sistemas avanzados de ayuda al conductor (ADAS) necesarios para las futuras generaciones de vehículos sin conductor. En la feria Productronica 2019 de Múnich, Rohde & Schwarz ofreció un avance de su nueva solución para comprobar sensores punteros de próxima generación de radares para automóviles. El sistema consta de la nueva cámara compacta R&S ATS1500C para medidas de campo lejano en radares de automóviles y el generador de ecos de radar para la industria de la automoción R&S AREG100A, que simula de forma precisa blancos de radar a diferentes distancias. Juntos forman una solución única e innovadora de medidas indirectas de campo lejano para la verificación fiable y reproducible de sensores de radar durante las fases de I+D y de validación en un entorno de laboratorio extremadamente compacto e intuitivo. La solución facilitó la calibración y la verificación precisas del nuevo radar en un chip RoC 4D para automóviles totalmente integrado y modulado digitalmente.

La R&S ATS1500C tiene un reflector CATR (compact antenna test ran-

ge) altamente preciso que genera una zona silenciosa de 30 cm de diámetro para pruebas en el rango de frecuencias de 77 a 81 GHz. Su posicionador de alta precisión 3D tilt-tilt permite la comprobación de radares de automóviles premium. El diseño cuidadoso del absorbente elimina los blancos fantasma durante la simulación.

Uhnder es una empresa emergente innovadora que lanza un RoC exclusivo para la industria de la automoción. Presenta nuevos niveles de rendimiento e integración con la misión de redefinir tecnologías clave para una conducción ADAS más segura. La nueva tecnología subyacente del chip de radar 4D modulado digitalmente de Uhnder ofrece un rendimiento pionero con la integración de 192 canales virtuales, un gran avance frente a los canales virtuales entre 8 y 24, utilizados en los radares estándar de hoy en día. Gracias a una mayor cantidad de detecciones por trama es posible seguir y clasificar objetos con una potencia de procesamiento de más de 20 TeraOPS a pesar de utilizar menos de 8 vatios de potencia. El RoC de Uhnder también es pionero en la tecnología de alta resolución de contraste (HCR) que ofrece un rango y una resolución

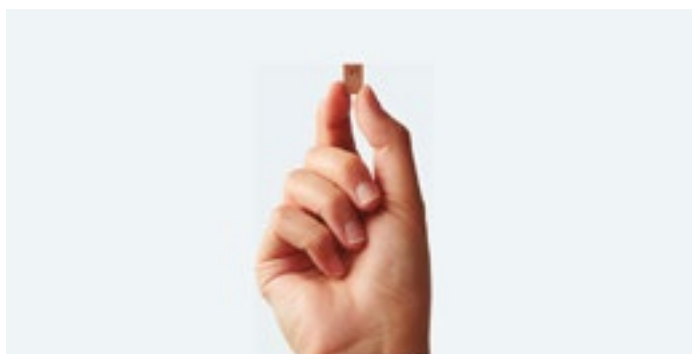


angular mejorados considerablemente y que permite separar pequeños reflectores de radar de grandes reflectores que están cerca. Esto permite un tiempo de reacción más preciso y seguro que la tecnología de chip de radar actual y prepara el camino para las funciones ADAS avanzadas de los vehículos actuales y los vehículos sin conductor futuros.

Holger Gryska, director del segmento de mercado Automotive Radar en Rohde & Schwarz, dice: «El esfuerzo conjunto con Uhnder muestra cómo la experiencia de T&M y la experiencia puntera en la industria pueden generar una auténtica innovación. Ambas compañías son conocidas por ser pioneras y por destacar en sus campos, acelerando aún más el desarrollo de tecnologías para la conducción totalmente autónoma».

Ralf Reuter, miembro y director senior de Customer and Applications Engineering en Uhnder, dice: «Rohde & Schwarz fue el socio que elegimos para desarrollar esta nueva tecnología. Nuestro RoC 4D digitalmente modulado presenta requisitos especiales de T&M y contar con un socio con la experiencia, la precisión y la agilidad necesaria fue vital para nosotros. Fuimos capaces de cumplir e incluso superar nuestros objetivos de rendimiento de nuestro producto y dar el paso hacia el futuro real sin conductor».

Del 7 al 10 de enero de 2020, Rohde & Schwarz y Uhnder presentarán conjuntamente la solución de T&M R&S ATS1500C en la feria CES 2020 en Las Vegas. Los expertos de ambas compañías ofrecerán demostraciones privadas en directo.



# ALTA PRESTACIÓN, Y VERSATILIDAD.

Descubra el nuevo osciloscopio R&S®RTP (de 4 GHz a 16 GHz):

- ▶ De-embedding en tiempo real
- ▶ Múltiples instrumentos en uno
- ▶ Tamaño reducido

Innovación en osciloscopios. Fiabilidad en las medidas.

[www.rohde-schwarz.com/RTP](http://www.rohde-schwarz.com/RTP)

Ahora con  
ancho de banda  
hasta 16 GHz



**ROHDE & SCHWARZ**

Make ideas real



**OLFER**

The Power Supply Company

www.olf.com

El líder mundial en fabricación de fuentes de alimentación MEAN WELL, continúa impulsando el mercado de la tecnología de automatización en edificios y casas, fomentando así una sociedad más ecológica y sostenible. Tras el lanzamiento de los primeros LED driver multicorriente con tecnología KNX (serie LCM-40/60 KN), la gigante asiática, nos presenta el nuevo modelo LCM-25KN, completando así la serie.

Electrónica OLFER será la encargada de distribuir este dispositivo en España y Portugal. La serie LCM-25KN es un led driver con salida en modo corriente constante de 25W, con múltiples niveles seleccionables de la corriente de salida mediante interruptor (dip-switch) y con una interfaz KNX, para regular directamente por KNX y así evitar la típica pasarela KNX-

## LCM-25KN: LED Driver multicorriente con certificado KNX



DALI. El rango de entrada es 180-295Vca y ofrece diferentes niveles de corriente, variando entre 350-1050mA. Estos drivers cuentan con una alta eficiencia (85%) y un diseño sin ventilador, pudiendo trabajar a temperaturas (de la caja) entre -30°C y +85°C.

La LCM-25KN viene equipada con un botón independiente en su interfaz, con la posibilidad de programar las horas de operación, la retroalimentación del consumo de energía, la función de CLO (Constant Light Output) y mante-

ner siempre la misma luminosidad y ahorrar energía aumentando así, la vida de los leds.

Especialmente diseñados para iluminación LED en interior, oficinas, fachadas o paneles.

### Características

- Salida en modo de corriente constante, con múltiples niveles seleccionables por interruptor (dip-switch)
- Diseño sin parpadeo
- Soporte de iluminación de emergencia (EL)
- Posibilidad de programar CLO (Constant Light Output)
- Interfaz de pulsador KNX integrado
- Sincronización hasta 10 unidades
- Regulación por pulsador
- Curva lineal o logarítmica programable
- Funciones: atenuación manual, horas de funcionamiento, retroalimentación del consumo de energía
- Protocolo KNX/EIB
- 3 años de garantía

## Serie UHP-2500. Fuente de alimentación sin ventilador y refrigerada por conducción

Una de las fuentes de alimentación industrial de alto voltaje más importante de MEAN WELL es la serie UHP. El gigante asiático nos presenta una nueva versión: la UHP-2500. El distribuidor oficial de la marca, electrónica OLFER, será la encargada de que este nuevo dispositivo llegue al mercado. Un diseño único sin ventilador que resuelve perfectamente los dolores de cabeza del cliente con respecto

a los fallos del ventilador causadas por la absorción de polvo, reduciendo la frecuencia y el costo del mantenimiento del dispositivo. El diseño sin ventilador también puede resolver los problemas de nivel de ruido del ventilador, lo que hace que el UHP-2500 sea extremadamente adecuado para entornos que requieren un silencio absoluto.

El dispositivo está equipado con funciones programables de tensión

y corriente (PV / PC), que permiten recortar la tensión de salida entre 50-120% y la corriente entre 20-100% mediante una señal de control de corriente continua externa, y los protocolos de comunicación PMBus o CANBus disponibles para elección del cliente. Además, cumple con la normativa EN60335-1 de seguridad doméstica.

Combinando todas estas excelentes características, la fuente

UHP-2500 es la solución perfecta para alimentar todo tipo de cargas, incluidos, entre otros, equipos para verificación de burn-in, sistemas de carga y aparatos láser.

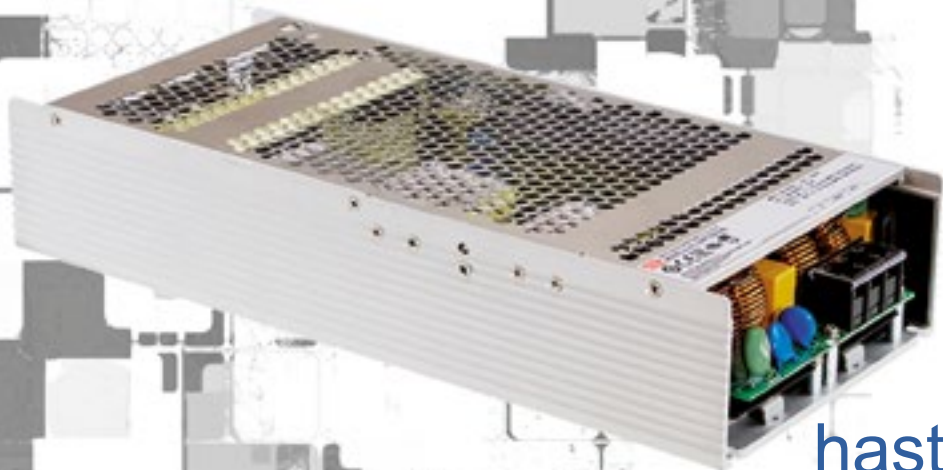
### Características

- Sin ventilador. Diseño refrigerado por conducción
- Rango de entrada completo: 90~264Vca
- Alta eficiencia, hasta el 96%
- Altitud de funcionamiento hasta 5000m
- Rango de temperatura de funcionamiento: -30°C+70°C
- Protecciones: cortocircuito, sobrecarga, sobretensión y t<sup>2</sup>
- Cumple con las normativas: UL/TUV/EAC/CB/CE
- Dimensiones (Largo x Ancho x Alto): 310 x 140 x 60mm
- 5 años de garantía



[www.olfer.com](http://www.olfer.com)

serie  
**UHP**



hasta **2500W**  
ambientes **EXTREMOS**  
sin **VENTILADOR**



aplicaciones **INDUSTRIALES**  
domésticas  
automatización





## Las soluciones de memoria EERAM reducen los costes de la memoria y conservan los datos si se interrumpe la alimentación

Microchip anuncia una nueva familia de productos de memoria EERAM SPI (Serial Peripheral Interface) que ofrece a los diseñadores de sistemas un ahorro de costes de hasta el 25% respecto a las otras RAM no volátiles (NVRAM) actualmente disponibles. Esta familia añade cuatro modelos SPI fiables al catálogo de EERAM de Microchip cuya capacidad es de 64 Kb a 1 Mb.

Aplicaciones como contadores inteligentes y líneas de fabricación, que exigen el registro de datos procedente de tareas repetitivas, deben ser capaces de restaurar automáticamente el contenido

si la alimentación se ve interrumpida en pleno procesamiento. Las soluciones NVRAM actuales de baja capacidad (64 Kb a 1Mb) utilizadas para estos registros de datos suelen ser las memorias de precio más elevado por bit en los productos finales resultantes.

EERAM es una memoria RAM no volátil autónoma que utiliza los mismos protocolos SPI e I2C que la SRAM serie, permitiendo así que los dispositivos conserven el contenido de la SRAM si se interrumpe la alimentación sin necesidad de batería externa. Todos los elementos no volátiles del dispositivo son prácticamente invisibles para el usuario.

Cuando el dispositivo detecta que no hay alimentación, transfiere automáticamente los datos de la SRAM a un almacenamiento no volátil y los devuelve a la SRAM cuando el dispositivo recupera la alimentación.

En líneas de fabricación, por ejemplo, las estaciones manejan millones de tareas a lo largo de su vida operativa y la pérdida de datos durante una tarea puede exigir la reconfiguración o eliminación de elementos. Las EERAM



almacenan automáticamente el contenido de la SRAM en estos ajustes, permitiendo así que la línea de fabricación reanude su actividad en el punto en que se vio interrumpida.

La principal razón por la que la EERAM tiene un precio más bajo es que emplea procesos estándar CMOS (Complementary Metal-oxide Semiconductor) y Flash. Al tratarse de procesos más utilizados, ofrecen la mejor fiabilidad y el coste más bajo del sector.

Las soluciones alternativas como FRAM (Ferroelectric RAM) emplean un proceso especial que da como resulta-

dos costes mucho más elevados y un suministro inestable a largo plazo. La nueva familia de EERAM se caracteriza por su obsolescencia marcada por el cliente, que ayuda a garantizar su disponibilidad durante todo el tiempo necesario.

Los siguientes dispositivos se suministran en encapsulados SOIC, SOU y DFN de 8 patillas para producción en volumen.

- 48L640: 64 Kb SPI
- 48L256: 256 Kb SPI
- 48L512: 512 Kb SPI
- 48LM01: 1 Mb SPI

## Microchip logra superar las dificultades de interoperatividad que representa el suministro de hasta 90 W mediante cableado PoE

Microchip permite que los dispositivos alimentados (Powered Devices, PD) preestandarizados y conformes a IEEE reciban hasta 90W sin cambiar los conmutadores o el cableado PoE (Power over Ethernet). Este desarrollo facilita a los desarrolladores de sistemas la transición para el uso de inyectores y midspans PoE conformes a IEEE 802.3bt-2018, así como de juegos de circuitos de alimentación PSE (Power Sourcing Equipment).

Mientras el sector adopta la última generación de tecnología PoE para gestionar los datos y la alimentación a través de un solo cable Ethernet, los usuarios se enfrentan al reto de lograr que los PD preestandarizados funcionen con los nuevos PD conformes a IEEE 802.3bt-2018 sin cambiar los conmutadores o el cableado PoE. En 2018 han llegado al mercado

numerosas soluciones propietarias y especificaciones como Universal PoE (UPOE) y Power over HDBaseT (PoH). Estas cubren la mayor necesidad de alimentación de PD de dos pares y cuatro pares, incluidos quioscos, terminales de puntos de venta, clientes livianos (thin clients), puntos de acceso 802.11ac/ax, células pequeñas, edificios inteligentes, sistemas de automatización industrial e iluminación LED conectada. Durante este período, Microchip ha ofrecido un juego de circuitos PSE para implementar el estándar de alimentación de cuatro pares PoH de amplia adopción para PD de 95W. Ahora es la primera en suministrar un juego de circuitos IEEE 802.3af/at/bt que permite el funcionamiento de conmutadores preestandarizados con nuevos productos conformes a IEEE 802.3bt-2018. Su gama completa conforme a IEEE 802.3bt está formada por diversos productos.

### Inyectores y midspans PoE

- Los usuarios pueden alimentar cualquier combinación de PD preestandarizados y conformes a IEEE 802.3bt-2018 mediante la instala-

ción de soluciones monopuerto o multipuerto entre los PD y su conmutador existente.

- La familia está formada por modelos monopuerto y multipuerto que también permitirán la alimentación de PD preestandarizados con los nuevos conmutadores conformes a IEEE 802.3bt.

### Juegos de circuitos PSE y PD compatibles

- El diseño exclusivo del juego de circuitos PSE compensa la disipación térmica de forma más equilibrada en el sistema y admite sistemas de dos y cuatro pares con una sola tarjeta. Proporciona todas las funciones necesarias de gestión y control para el desarrollo de equipos de alimentación con la máxima interoperatividad del mercado y puede suministrar 90 a 99,9 W por puerto con soporte hasta 48 puertos para aplicaciones IEEE 802.3bt Tipo 3 (Clases 1-6) y Tipo 4 (Clases 7-8).
- Los diseños anteriores de PSE preestandarizados basados en el juego de circuitos Gen 6 PSE de Microchip

se pueden adaptar a IEEE 802.3bt por medio de una actualización del software sin cambiar el hardware.

- El dispositivo rectificador de puente completo basado en MOSFET IdealBridge™ de dos encapsulados se utiliza en la sección alimentada de la conexión PoE y protege los PD frente a conexiones de polaridad inversa, reduce el consumo, el espacio y los costes que representan la alimentación de IEEE 802.3bt Tipo 4 Clase 8.

El juego de circuitos PSE de Microchip conforme a IEEE 802.3bt-2018 se suministra en gran volumen, incluidos los administradores PSE PD69208M, PD69204T4 y PD69208T4, y el controlador PoE PD69210. También se encuentra disponible el rectificador con puente de dos MOSFET PD70224 IdealBridge. Hay tarjetas de evaluación, notas de aplicación de diseño, firmware, software de interfaz gráfica de usuario y protocolo de comunicación disponibles para su descarga. Los inyectores y midspans estarán disponibles en noviembre de 2019.



## Establezca la conexión

Conectarse al mundo, con y sin cables

Ya se enfrenta a bastantes retos cada día. Microchip es consciente de ello, de ahí que facilitemos la conectividad de su diseño. Tanto si necesita una conexión robusta y fiable por cable o la movilidad y la comodidad de una conexión inalámbrica, el amplio catálogo de Microchip le ayudará a establecer la conexión.

Con el fin de facilitar su uso, nuestros microcontroladores y microprocesadores están diseñados para ser compatibles con nuestros dispositivos cableados e inalámbricos. También le ayudamos a comercializar sus productos rápidamente con módulos certificados y pilas de protocolo listas para producción.

Conecte con Microchip y conéctese de forma segura al mundo que le rodea.



Establezca la conexión en  
[www.microchip.com/Connected](http://www.microchip.com/Connected)





www.rs-online.com

**Jordi Tarrida, nuevo Director General de RS Components Iberia**

*Jordi se ha unido a la compañía para acelerar el crecimiento de la región de Iberia y cumplir así con los ambiciosos objetivos fijados por Electrocomponents*

RS Components anuncia el nombramiento de Jordi Tarrida como Country Manager de la compañía para España y Portugal, cargo desde el que abordará la tarea de impulsar el crecimiento de la región de Iberia -cuya facturación superó los 54 millones de euros en el último ejercicio- y de aprovechar su enorme potencial de revalorización.

Es un objetivo ambicioso que además va acompañado de la adecuación del equipo humano de la compañía para, a través de un cono-

cimiento profundo de las necesidades de sus clientes, ayudarles en su proceso de digitalización e impulsar así su competitividad en un mercado cada vez más complejo.

En los últimos años, Jordi ha ejercido como CEO en Grupo Novelec y ABM Rexel, y cuenta además con una dilatada experiencia profesional en los sectores de ventas y marketing, donde ha desarrollado su carrera en empresas internacionales como Arrow Electronics, con el puesto de Vice President Sales & Marketing en Alemania y Francia; EBV Elektronik, como Vice President Sales & Marketing Southern Europe, y Diode Comunicaciones.

“Afronto este nuevo reto cargado de energía. RS Components es una empresa con un potencial único dentro de los sectores de la industria y la electrónica, no solo por su carácter digital, sino porque tanto clientes como proveedores mantienen una estrecha relación de colaboración con nosotros que va a facilitar considerablemente la consecución de todos nuestros objetivos”, ha declarado Jordi Tarrida. “El compromiso de



RS Components para trasladar a las empresas y al mundo de la industria las más avanzadas soluciones de digitalización para compradores es el pilar sobre el que descansa nuestra filosofía de trabajo”, reitera el nuevo Country Manager de la empresa para España y Portugal.

Licenciado en Ingeniería Electrónica de Telecomunicaciones con la especialidad Sistemas Electrónicos en la Universidad de Alcalá, Jordi cuenta además con un Master of Business Administration de la ie Business School, donde también ha realizado

cursos como Venture Capital & Private Equity Executive Program, Project Finance o Innovative Leadership.

Con la incorporación de Jordi Tarrida a la compañía, RS Components da un nuevo impulso a su propuesta de valor. RS posee una larga experiencia como empresa pionera y de éxito dentro del mundo digital industrial. Esto, unido a todo el talento del equipo que está detrás del negocio y a sus avanzadas soluciones de digitalización de las compras, convierte a RS en el partner ideal para cualquier empresa industrial.

**RS Components, patrocinador de la Bilbao Quantum Computing Hackathon**

*Jordi Tarrida, director general de la compañía en Iberia, participa con una Masterclass sobre el valor diferencial para las empresas de la computación cuántica, la digitalización y la Inteligencia Artificial*

RS Components ha participado como patrocinador en el Bilbao Quantum Computing Hackathon, el evento de referencia en España donde se sientan las bases del futuro de la computación cuántica. La cita contó con la presencia de Jordi Tarrida, director general de RS Components Iberia, que impartió una Masterclass sobre la aplicación de la digitalización en las empresas.

La Bilbao Quantum Computing Hackathon, organizada por INNOLAB Bilbao junto a IBM y QUTIS Center en Bilbao, se convirtió durante dos días (9 y 10 de diciembre) en una rica fuente de aprendizaje en la que

confluyeron investigadores en computación cuántica, así como otros expertos en innovaciones tecnológicas aplicadas a la empresa.

INNOLAB Bilbao es una plataforma de innovación que conecta empresas y tecnología para buscar soluciones digitales a los retos empresariales y sociales actuales. Está especializada en los programas de digitalización, aceleración y diseminación, aplicados en los ámbitos de la Inteligencia Artificial y Data Analytics.

En el marco del evento, RS Components compartió su larga experiencia como empresa pionera y de éxito dentro del mundo digital industrial. Además de tener a disposición un catálogo con más de 600.000 referencias de producto para aplicación industrial, la compañía ayuda a sus clientes a hacer realidad la transformación digital de las compras para reducir sus costes de compras indirectas y aprovisionamiento.

Igualmente favorece al desarrollo y la implantación del IoT (Internet of Things) y el mantenimiento preventivo, dos aspectos estratégicos e

indispensables en el mundo industrial actual.

Jordi Tarrida, director general de RS Components Iberia, expuso su amplio conocimiento del sector impartiendo a los asistentes del Bilbao Quantum Computing Hackathon una Masterclass acerca del valor añadido que proporciona la tecnología de vanguardia y el proceso de digitalización a las empresas; la inteligencia artificial y el concepto de Inteligencia

Colectiva; y la computación cuántica como factor diferencial para incrementar el valor empresarial.

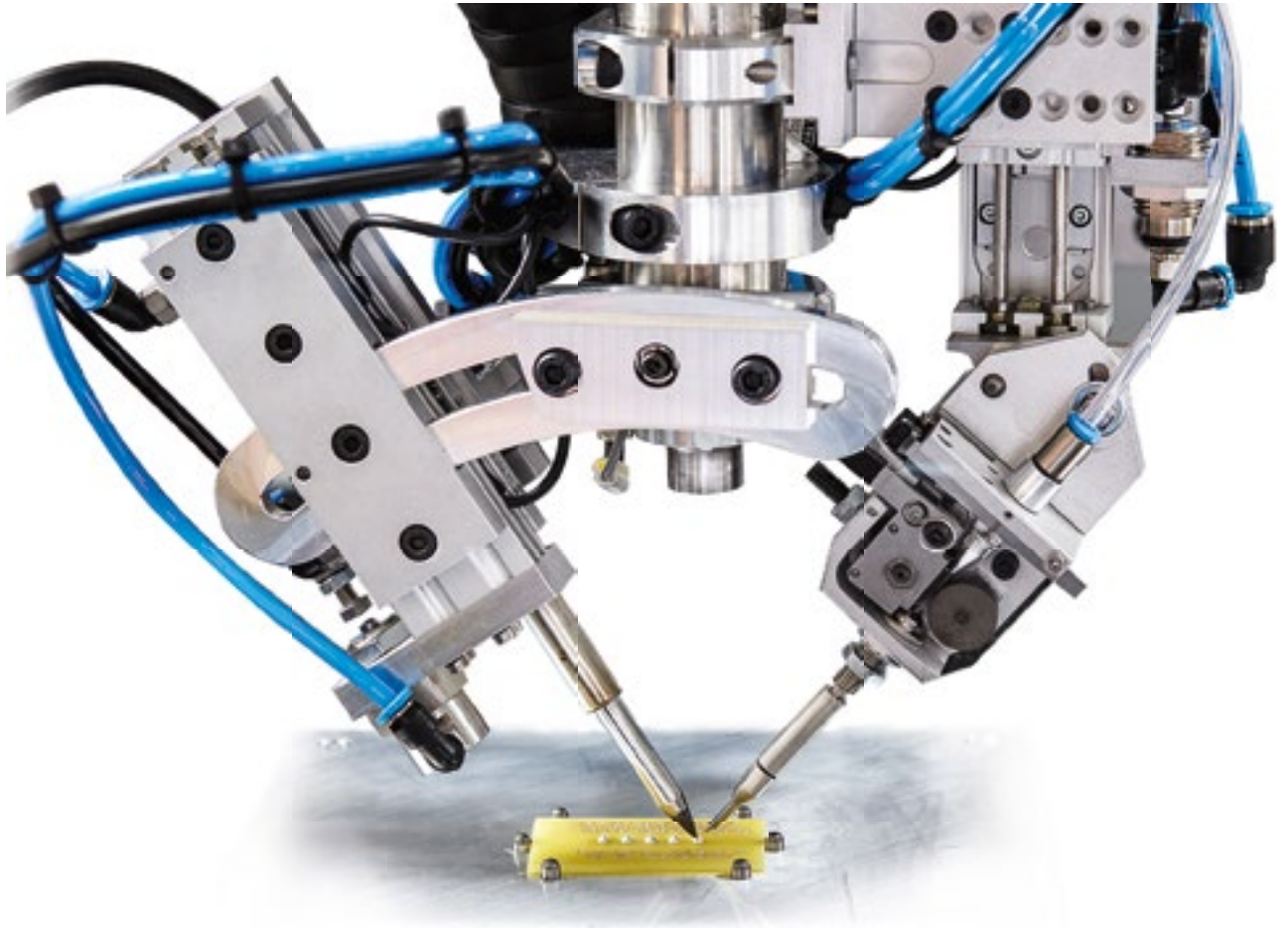
La participación de RS Components como patrocinador en el evento contribuye al compromiso de la compañía de orientar a las empresas en su proceso de transformación digital, ofreciendo distintas soluciones digitales que permiten maximizar su rentabilidad y, en definitiva, su competitividad.





# Linea WT

Automatización avanzada por expertos en soldadura.



Máxima precisión. Alta fiabilidad.  
Incremento de la productividad. Todo en una unidad.

- Máxima precisión de soldadura y alta fiabilidad.
- Maximización de la productividad, reducción de costes.
- Fácil aprendizaje y uso del software
- Sistema totalmente cerrado con triple protección.
- Solicite una demostración gratuita.

Solicite una demostración gratuita.



Para más información :  
[www.weller-tools.com](http://www.weller-tools.com)

Para más información:

**ESTANFLUX<sup>1</sup>**

Gomis, 1 - 08023 BARCELONA  
Tel. +34 933516151 - Fax +34 933523845  
E-mail: [info@estanflux.com](mailto:info@estanflux.com), [www.estanflux.com](http://www.estanflux.com)

# Weller<sup>®</sup>

[www.weller-tools.com](http://www.weller-tools.com)



www.rcmicro.es

### Rotary encoders NIDEC COPAL

RC Microelectrónica como distribuidor oficial para España y Portugal de NIDEC COPAL ELECTRONICS GmbH, fabricante Japonés especializado de componentes electrónicos desde 1967, les muestra su gama de Encoders.

La serie Rotary Encoder incluye encoders ópticos y magnéticos.

Estos encoders se pueden usar para detectar el ángulo, el tamaño y la velocidad de rotación de los equipos industriales, incluidos los robots industriales, las máquinas y herramientas controladas numéricamente (NC), los ascensores, los equipos de producción, los terminales de las instituciones



financieras, los equipos periféricos informáticos, etc. También pueden ser utilizados como codificadores de configuración manual para equipos digitales, como equipos de medición, comunicaciones y médicos.

### Schaffner anuncia el lanzamiento de la nueva serie FN2580



Se trata de una nueva serie de filtros EMI específicos para aplicaciones de iluminación LED con tensiones de entrada de hasta 350Vac. Estos filtros están pensados para ser utilizados en las aplicaciones monofásicas (120Vac y 230Vac) o industriales donde se utilizan una fase y el neutro de la red trifásica:

- 480Vac entre fases / 277Vac entre fase-neutro.
- 600Vac entre fases / 347Vac entre fase y neutro.

La serie FN2580 tiene un diseño compacto y está especialmente diseñada para aplicaciones de iluminación LED, puesto que presenta un rendimiento EMC mejorado en las frecuencias típicas de trabajo de este tipo de aplicaciones.

Disponibles en versiones de 2, 5 y 8 Amperios, estos filtros disponen además de los certificados de seguridad UL, CSA, ENEC y CQC y cumplen con las directivas RoHS y REACH.

### Novedades KGS Kitagawa

Abrazadera ferrita de corte bajo / MRFC-H40

Características:

- Soluciones efectivas para la supresión de perturbaciones de la fuente de alimentación conmutada y el motor.

- Debido al acondicionamiento del material de ferrita, el producto es adecuado para suprimir el ruido de baja frecuencia de 150 kHz a 30 MHz.
- Con el accesorio de montaje opcional, el producto puede ensamblarse en la carcasa mediante un tornillo M4 (MRFC-13, MRFC-20)
- La fijación por tornillo M6 está disponible. (MRFC-H40)



### Refuerzo comercial entre RC Microelectrónica y LINK-PP

RC MICROELECTRÓNICA y LINK-PP refuerzan su colaboración actual, firmando un acuerdo de distribución por el que pasamos a ser el distribuidor oficial para España y Portugal.

Confiamos en que esta relación más estrecha con LINK-PP nos permita mejorar, si cabe, el servicio logístico y soporte técnico que actualmente ya estamos ofreciendo a nuestros clientes.

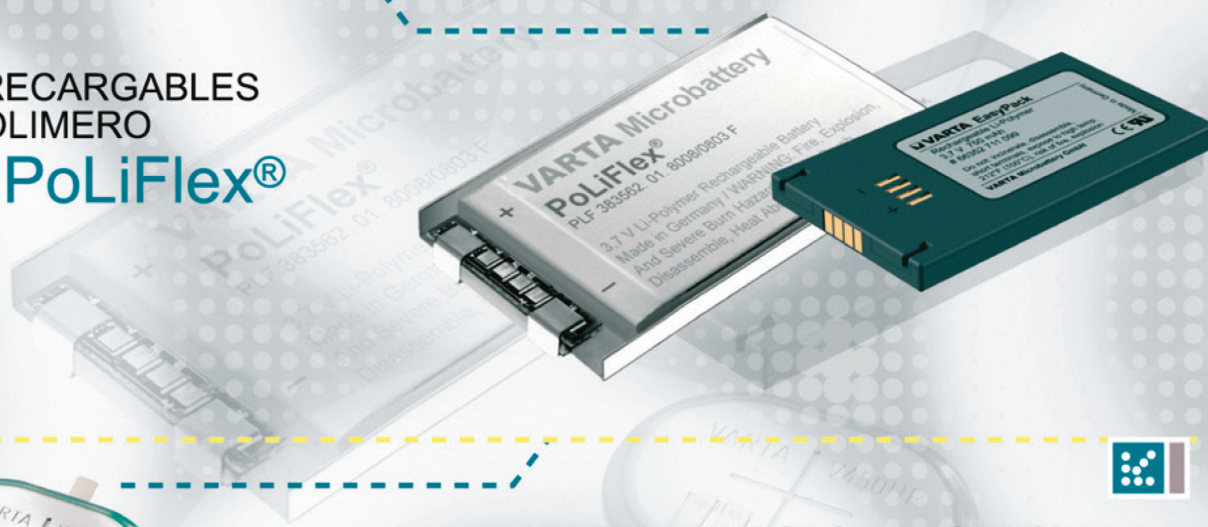
LINK-PP es una compañía china que se fundó en 1997 y desde entonces se ha convertido en un referente en la producción y comercialización de los siguientes componentes:

- Transformadores LAN.
- RJ's 45 con transformadores LAN integrados.
- Transformadores "interface" de línea (T1/E1, T3/DS3/E3/STS-1).
- Transceivers ópticos.

SU PROYECTO. NUESTRA PRIORIDAD.



BATERIAS RECARGABLES  
DE LITIO-POLIMERO  
**VARTA PoLiFlex®**



BATERIA DE BOTON RECARGABLE  
DE NIQUEL-METAL HIDROGENO

**VARTA HyRate**



Series de  
GRAN CAPACIDAD

Series de  
ALTA TEMPERATURA

PILAS DE LITIO  
DE BOTON Y CILINDRICAS  
**Li-MnO<sub>2</sub>**



[www.rcmicro.es](http://www.rcmicro.es) · [info@rcmicro.es](mailto:info@rcmicro.es) · RC Microelectrónica

Barcelona · T. 93 260 21 66 · F. 93 338 36 02 · Madrid · T. 91 329 55 08 · F. 91 329 45 31 ·

Mungia Bizkaia · T. 946 74 53 26 · F. 946 74 53 27 · Cascante Navarra T. 948 85 08 97 · Portugal +351 220 96 90 11



www.rcmicro.es

**IEH presenta su nueva Serie HBH de conectores híbridos con contacto hiperboloide**

IEH presenta su nueva Serie HBH de conectores híbridos con contacto hiperboloide

Esta serie de conectores modulares proporciona la flexibilidad de mezclar contactos de señal y potencia en un mismo aislante, para las aplicaciones más exigentes:

- Baja fuerza de inserción.
- Menor temperatura de trabajo.
- 100.000 maniobras.
- Altas prestaciones.

- Gran resistencia al impacto y/o vibraciones.

Todos los contactos utilizan la Tecnología Hyperboloide.

- Contactos de 0.16" a 0.169".
- El diseño modular le permite elegir casi cualquier configuración.
- Contactos para Circuito Impreso (recto y acodado), a crimpar, soldar o press-fit.
- Conexión tipo Rack para una mejor alineación.



Diseñe su conector con el Configurador de la página web de IEH.

Donde podrá seleccionar y arrastrar los módulos en el modelo, rotarlo, ampliar, definir el género, terminación, fijaciones y cuando lo tenga listo, descargarse el archivo en 3D.

**VISHAY Nuevas referencias MicroBUCK® SiC**

La familia de controladores para convertidores DC/DC, los MicroBUCK® SiC, crece en referencias.

Con una Tensión de salida ajustable entre 0,8V y 24V, dos posibles rango de tensión de entrada (4,5V a 60V y de 4,5V a 55V) y 8 diferentes corrientes de salida

En un encapsulado compacto de 5x5 PowerPack®, integra MOSFETs de última generación, con la que conseguimos una gran eficiencia con una alta densidad de potencia, minimizando el número de componentes externos



necesarios para ofrecer un diseño sencillo y robusto.

La arquitectura interna del integrado habilita un control de lazo estable independientemente del tipo de condensador de salida, lo que permite usar condensadores cerámicos de baja ESR.

Todas las referencias son FootPrint compatible, facilitando la escalabili-

dad a diferentes potencias en nuevos diseños.

El diseño térmico del encapsulado aumenta la eficiencia del dispositivo, permitiendo que trabaje sin exceso de calor, eliminando la necesidad de radiador. Esto permite simplificar la gestión térmica, reducir el tamaño del PCB y abaratar los costes del sistema.



Part number	V <sub>in</sub> range (V)	V <sub>out</sub> range (V)	I <sub>out</sub> (A)
SC469	4.5 to 60	0.8 V to 24	2
SC468			4
SC467			6
SC466			10
SC479	4.5 to 55	0.8 V to 24	2
SC478			3
SC477			8
SC476			12

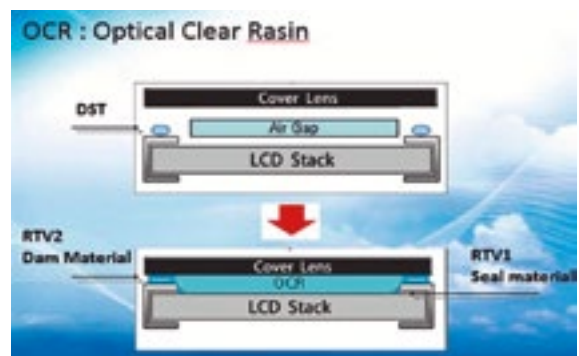
**Powertip nos presenta sus novedades**

Entre ellas destacan las mejoras conseguidas a través de la técnica de OPTICAL Bonding, que consiste en la utilización de una resina transparente (OCR - Optical Clear Resin) colocada entre el LCD y el Cristal de protección.

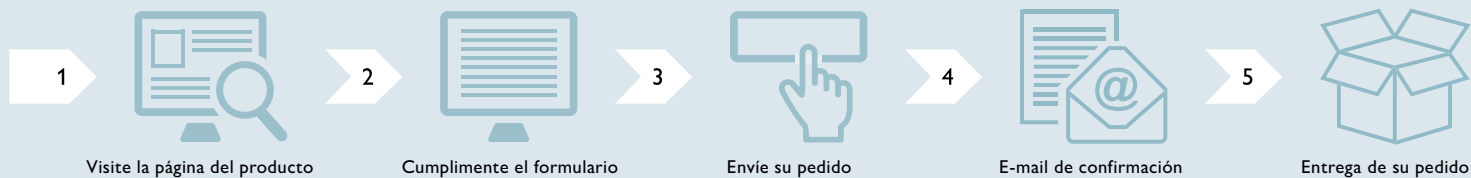
Esta resina fija el Cristal sobre el LCD, eliminando el aire entre superficies, evitando condensación, polvo

y partículas de suciedad; mientras mejora su legibilidad y aumenta su resistencia a los impactos.

Su catálogo incluye soluciones en tamaños desde las 1,44" a las 12,1", diferentes tipos de Touch, varios grosores de Cristal de protección y nos ofrecen la solución completa añadiendo a su portfolio placas de control.



SU PROYECTO. NUESTRA PRIORIDAD.



## Servicio exprés de muestras de conexión electrónica

### El mejor servicio de muestras para los fabricantes de equipos

Pruebe las soluciones innovadoras del líder de mercado en tecnología de conexión de equipos. Reciba su muestra de conectores y cajas para electrónica de forma fácil, rápida y gratuita.

Para más información llame al 985 666 143 o visite [www.phoenixcontact.es](http://www.phoenixcontact.es)





www.rohm.com/eu

## El primer acelerómetro de la industria con función de filtrado de ruido incorporada

Proporciona un soporte versátil para la monitorización del estado de las máquinas de los equipos industriales

La compañía Kionix del grupo ROHM ha anunciado recientemente la disponibilidad de los acelerómetros KX132-1211 y KX134-1211, ideales para aplicaciones de detección de movimiento de alta precisión y baja potencia en los mercados de equipamiento industrial y de dispositivos portátiles (wearable) de consumo.

En los últimos años, a medida que las fábricas han comenzado a ahorrar costes de mano de obra y a aumentar la eficiencia, el concepto de mantenimiento predictivo para detectar anomalías antes de que se produzcan fallos de funcionamiento de los equipos ha adquirido una amplia aceptación. Esto ha incrementado la necesidad de monitorización de la salud de las máquinas junto con el uso de sensores para detectar las condiciones de los equipos (por ejemplo, la vibración del motor).

El KX134-1211 es un acelerómetro de 3 ejes optimizado para la monitorización del estado de las máquinas. La tecnología Advanced Data Path (ADP) permite que el acelerómetro realice el filtrado de ruido y el procesamiento de las señales de sensores que normalmente lleva a cabo el MCU. Contribuyen a reducir la carga del MCU y el consumo de energía a la vez que logran un rendimiento de aplicación mejorado. Además, para cumplir con los requisitos industriales, los rangos de detección de frecuencia y aceleración se han incrementado hasta 8500 Hz y  $\pm 64$  g, respectivamente, mientras soportan temperaturas de funcionamiento de hasta 105°C. Al mismo tiempo, el propio sensor consume menos de la mitad

de la corriente (0,67  $\mu$ A en modo de baja potencia) en comparación con los productos convencionales. Entre las características adicionales se incluyen las funciones Wake Up (activación) y Back to Sleep (nueva desactivación), que contribuyen a reducir el consumo de energía, lo que permite la operación de detección en dispositivos portátiles equipados con baterías.

Como proveedor líder de acelerómetros compactos, Kionix da respuesta a las necesidades del mercado desarrollando productos para el sector industrial. Kionix seguirá contribuyendo al crecimiento de la sociedad de IoT mediante la ampliación de su gama de sensores de alta precisión y bajo consumo de energía.

Disponibilidad: inmediata

### Características clave

#### 1. La tecnología ADP (Advanced Data Path) reduce la carga del MCU

ADP es la nueva función de Kionix que sustituye la función de filtrado de los MCU convencionales. Específicamente, múltiples filtros de frecuencia personalizables integrados en el sensor eliminan las señales de ruido innecesarias al emplear una configuración versátil que sólo extrae las señales necesarias. Cada filtro puede activarse y desactivarse, lo que permite un funcionamiento flexible. El filtrado de frecuencias y el cálculo de la potencia de la señal (cálculo de la media cuadrática), realizados convencionalmente por un host MCU,



pueden realizarse ahora en el lado del sensor, reduciendo la carga del MCU y el consumo de energía asociado.

#### 2. Ideal para la monitorización del estado de las máquinas de los equipos industriales

El KX132-1211 presenta una banda de frecuencia máxima de 4200 Hz y un rango de detección de aceleración de  $\pm 2$  g a  $\pm 16$  g, mientras que el KX134-1211 de alto rendimiento amplía la banda de frecuencia a 8500 Hz y un rango de aceleración de  $\pm 8$  g a  $\pm 64$  g. Además, a diferencia de los productos convencionales que sólo pueden funcionar hasta 85 °C, ambos modelos permiten el funcionamiento hasta los 105 °C.

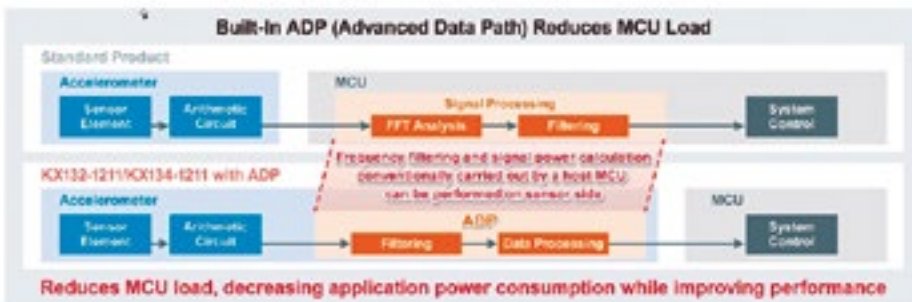
La mayor temperatura de funcionamiento y una gama más amplia de detección de frecuencia y aceleración los hacen ideales para la monitorización del estado de las máquinas, como el análisis de vibración de motores en equipos industriales.

#### 3. Reduce el consumo de energía de los dispositivos y aplicaciones

El KX134-1211 consume un 63 % menos de corriente que otros productos convencionales (0,67  $\mu$ A en modo de bajo consumo). Además, una función Wake Up (activación) de alta resolución informa cuando la aceleración supera un valor definido por el usuario. Una función Back to Sleep (nueva desactivación) solicita al MCU que vuelva a cambiar a un modo de ahorro de energía cuando no se detecta aceleración durante un cierto período de tiempo. La reducción del consumo de energía no sólo del acelerómetro, sino también del MCU, mientras la señal de interés está ausente, mejora la eficiencia energética de toda la aplicación, contribuyendo a una mayor duración de la batería en dispositivos portátiles como las llaves inteligentes portátiles y para la automoción.

#### Ejemplos de aplicación

- Monitorización de la salud de las máquinas, mantenimiento predictivo y de estado/vibración (monitorización del estado de las máquinas) en equipos industriales equipados con motores
- Seguimiento logístico en combinación con GPS
- Dispositivos portátiles (Wearables)
- Llaves inteligentes para la automoción

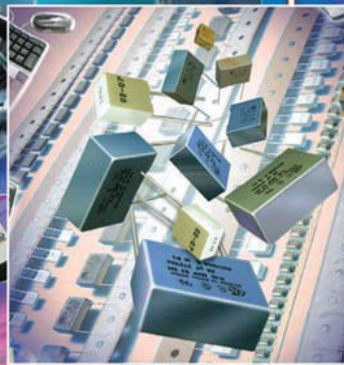




# The Capacitance Company

# **KEMET**

## CHARGED.®



**E21**

**electrónica21 sl**

### Oficinas centrales

Avd. de América, 37 MADRID  
 Tel.: +34 91 510 68 70  
 electronica21@electronica21.com

### Delegación Cataluña

Tel.: +34 93 321 61 09  
 barcelona@electronica21.com



www.rigol.eu

**Nuevos analizadores económicos de espectro en tiempo real Rigol presenta la familia RSA3000E**

RIGOL Technologies EU GmbH presentará los nuevos analizadores de espectro en tiempo real RSA3000E. Los nuevos instrumentos económicos se basan en la nueva tecnología Ultra-Real desarrollada por Rigol como plataforma completa, que también permite realizar mediciones en tiempo real. Los nuevos modelos están disponibles con un ancho de banda de 1.5 GHz y 3.0 GHz.

La serie RSA3000E presenta un diseño compacto y elegante, un funcionamiento con pantalla táctil de 10,1" y una amplia gama de aplicaciones, y también puede usarse

como un analizador de red escalar gracias al generador de tracking de 1.5 o 3.0 GHz adicional. El rango de frecuencia se amplía a 3.0 GHz con un nivel de ruido medio visualizado (DANL)  $\leq 161$  dBm y un ruido de fase  $\leq 102$  dBc / Hz. El ancho de banda de análisis en tiempo real es de hasta 1 MHz, el ancho de banda de resolución (RBW) es de 1 Hz e igual de bajo que en esta clase de instrumentos. Incorpora puertos USB, LAN y HDMI para comunicación.

Los analizadores de espectro tienen una estructura modular y proporcionan cuatro modos de medición:

- RTSA: analizador de espectro en tiempo real hasta un ancho de banda máximo de 10 MHz
- GPSA - Analizador de espectro con un rendimiento sobresaliente
- EMI: pruebas de conformidad previa según las especificaciones CISPR
- VSA - Para demodulación ASK / FSK y prueba de tasa de error de bit



Los analizadores de espectro en tiempo real realizan funciones importantes en muchos laboratorios de pruebas y a menudo están asociados con altos costes. Con el analizador de espectro en tiempo real RSA3000E, Rigol ofrece una alternativa rentable para usuarios con tareas de análisis exigentes y presupuestos limitados al mismo tiempo.

Este instrumento totalmente equipado presenta tecnología de frecuencia intermedia (IF) totalmente digital para mediciones precisas y de

alta resolución de 9 kHz a 3.0 GHz. Muchas opciones y herramientas completan la flexibilidad de la nueva línea, como el software de demodulación ASK / FSK, el Advanced Measurement Kit AMK, el software Ultra Spectrum para PC, etc.

La nueva serie económica está disponible en cuatro modelos diferentes: RSA3015E y RSA3015E-TG, así como RAS3030E y RSA3030E-TG.

Más detalles técnicos e información están disponibles en la dirección: [info-europe@rigol.com](mailto:info-europe@rigol.com)



www.es.farnell.com

**Farnell invierte más que nunca en su gama de productos de TE Connectivity**

Los clientes tiene acceso a una gama de 100 000 productos de TE Connectivity con más de 30 000 en stock para despachar el mismo día en Europa

Farnell ha invertido en una gama aún más amplia de productos de TE Connectivity para ayudar a los ingenieros a encontrar el componente más adecuado para sus proyectos. Este año Farnell ha realizado una inversión significativa en la gama de productos de TE Connectivity disponibles para los clientes a lo largo de su red de distribución mundial. Los clientes en Europa tienen acceso a una gama de 100 000 productos de TE Connectivity con más de 30 000 en stock para despachar el mismo día.

TE Connectivity es el fabricante de conectores más grande del mundo y además cuenta con una presencia significativa en el sector de los relés, los pasivos, los cables y conductores, los sensores y las antenas. Para mantener su ventaja competitiva en las actuales aplicaciones de automoción, industriales, aeroespaciales, de defensa, marinas y de datos, los clientes buscan soluciones de conectores y sensores creadas para transmitir con fiabilidad datos, potencia y señales, incluso en las condiciones más adversas.

TE Connectivity está a la vanguardia de la innovación en las tendencias técnicas emergentes en sectores como el industrial, los aparatos de consumo, los equipos de informática, el ferroviario y el transporte, y sus productos resistentes y fiables pueden responder a las exigencias más estrictas y mejorar el rendimiento del sistema, integrando la fiabilidad desde un principio.

Farnell brinda acceso a más de 950 000 productos a lo largo de una amplia gama de fabricantes. Los clientes que desean comprar los productos de TE Connectivity ahora

pueden simplificar su proceso de compra y reducir los costes acudiendo a Farnell para suplir todas sus necesidades.

Simon Meadmore, Global Head of IP&E de Farnell comenta: "Al ampliar de forma significativa nuestra cartera de productos de TE Connectivity estamos mejorando el soporte que ofrecemos a un amplio espectro de nuestra base de clientes. Proporcionamos a nuestros clientes los medios para que se preparen para el mañana y les ayudamos a participar

en las tendencias emergentes del sector, como los vehículos eléctricos, el 5G, la Industria 4.0 y la robótica".

Farnell ofrece un enfoque de ventas multicanales y una propuesta de cadena de suministro con servicios en idioma local, facilitando encontrar los productos adecuados para cualquier diseño y garantizando entregas más rápidas y soporte de ventas.

Los productos de TE Connectivity están disponibles en Farnell en Europa, Newark en Norteamérica y element14 en Asia Pacífico.





# MORNSUN®

35-350W

## FORMATO EN CAJA

### FUENTE DE ALIMENTACIÓN CONMUTADA

## BAJO COSTE

sin comprometer la calidad



Tensión de aislamiento  
hasta 4000Vca



Temperatura de trabajo  
-30°C a 70°C



Cumple con EMI  
CISPR32/EN55032  
Clase B



Cumple con los  
requisitos de trabajo  
a 5000m altura



Homologadas  
EN62368  
IEC/UL62368/EN60335

\* Información detallada en el datasheet de producto.

## MORNSUN®

E-mail: [info@mornsun.cn](mailto:info@mornsun.cn)

Website: [www.mornsun-power.com](http://www.mornsun-power.com)



## MECTER,

E-mail: [info@mecter.com](mailto:info@mecter.com)

Website: [www.mecter.com](http://www.mecter.com)



www.congatec.com

## Nuevo módulo congatec SMARC con procesador NXP i.MX 8M Nano basado en Arm

*Una nueva clase de rendimiento de gama baja para SMARC*

Congatec presenta un nuevo COM (Computer on Module) SMARC 2.0 con procesador NXP Freescale i.MX 8M Nano basado en Arm Cortex-A53. El conga-SMX8-Nano define una nueva clase de rendimiento de gama baja para SMARC. Con sus impresionantes capacidades gráficas de potencia ultra baja, así como su número limitado de E / S cuidadosamente seleccionadas, el nuevo procesador NXP i.MX 8M Mini compatible con NXP i.MX 8M Nano se enfoca en áreas de aplicaciones de bajo coste no alcanzadas previamente, pero perfectamente adecuadas para módulos COM estandarizados e independientes del proveedor. Solo se necesitan hasta 2 vatios para la lógica de un dispositivo portátil de mano.

Los ingenieros también pueden convertir una interfaz de usuario médica compleja con varios botones mecánicos en una interfaz gráfica de usuario intuitiva y fácil de usar, o dar a los dispositivos industriales una pantalla interactiva para la que anteriormente era simplemente demasiado costosa. Todo esto, e incluso los sistemas sin cabezal con soporte de protocolo de tiempo de precisión IEEE 1588 para IIoT táctil, ahora es posible con el envoltorio de potencia más baja y el presupuesto más bajo de siempre.

Con el extenso ecosistema de módulos COM SMARC, los ingenieros se benefician de componentes mucho más avanzados e inmediatamente listos para usar, API estandarizadas y BSPs integrales. Otro punto positivo importante es la tremenda escalabilidad, que va mucho más allá de la compatibilidad a pin de las variantes NXP i.MX 8M Nano y Mini. Las áreas

de aplicación típicas son las GUI para dispositivos edge que, si es necesario, también pueden incluir asistencia de voz y controles de voz. Los mercados verticales incluyen equipos médicos e industriales inalámbricos y en red, así como electrodomésticos y productos electrónicos, sistemas de señalización digital y dispositivos móviles o al aire libre, incluidas infraestructuras de ciudades inteligentes, como horarios digitales de autobuses de pequeño formato o plataformas sin cabezal para pasarelas edge en ciudades inteligentes, así como dispositivos de carga electrónica y movilidad flotante libre.

“La preparación y escalabilidad de la aplicación son dos factores decisivos para que los ingenieros se trasladen a un módulo COM basado en Arm. Quieren llegar al mercado rápidamente, ahorrar costes NRE y equilibrar de manera óptima el precio y la relación de rendimiento para sus familias de productos de alto volumen y bajo coste. Con SMARC les ofrecemos todos estos beneficios listos para usar. Pueden escalar plataformas listas para aplicaciones dentro de la cartera completa de i.MX 8 y más allá hacia múltiples procesadores de aplicaciones de baja potencia. Este beneficio agnóstico de hardware, con su disponibilidad inherente a largo plazo, es otra razón importante por la cual los ingenieros de procesadores de aplicaciones Arm confían cada vez más en los principios de diseño comprobados de módulos COM estandarizados”, explica Martin Danzer, Director de Gestión de Productos en congatec.

Los nuevos módulos SMARC basados en el procesador NXP i.MX 8M Nano son subsistemas



listos para aplicaciones que vienen con un ecosistema completo que incluye una implementación de cargador de arranque lista para usar, BSP precalificados de Linux, Yocto y Android, y placas de evaluación con todas las funciones. El soporte de integración personal de congatec y la amplia gama de servicios técnicos seleccionables individualmente simplifican mucho la integración de este nuevo procesador NXP basado en Arm para los clientes.

### *El conjunto de características de los módulos SMARC 2.0*

Los nuevos módulos COM conga-SMX8-Nano SMARC con el procesador NXP i-MX 8M Nano abordan las interfaces gráficas de usuario ultrarrápidas y sensibles al precio, así como los controles industriales sin cabezal, incluido el soporte de protocolo de tiempo de precisión IEEE 1588 para IIoT táctil. Están disponibles en tres variantes con procesador Arm Cortex-A53 quad, dual o single core, cada variante secundada por 1 Cortex-M7. Cada versión está disponible para

el rango de temperatura extendido (0 ° C a + 60 ° C) e industrial (-40 ° C a + 85 ° C).

La GPU opcional GC7000UltraLite 3D integrada en el procesador admite 2x shader, así como OpenGL, OpenCL y Vulkan. Las pantallas embebidas se pueden conectar a través de LVDS de doble canal, eDP o MIPI-DSI. Hasta 2 GByte de LPDDR4 de baja potencia y una memoria no volátil eMMC 5.1 con hasta 128 GByte proporcionan una gran capacidad de memoria en el módulo.

Las cámaras integradas se conectan a través de la interfaz MIPI-CSI-2, mientras que 4x USB 2.0 y 3x UART son lo último en uso industrial. Para la conexión entre sistemas, el módulo ofrece 1x Gbit Ethernet, así como la extensión opcional M2 WiFi / Bluetooth.

Puede encontrar más información sobre el nuevo módulo COM congatec SMARC conga-SMX8-Nano con procesador NXP i.MX 8M Nano basado en Arm Cortex-A53 en: <https://www.congatec.com/en/products/smarc/conga-smx8-nano.html>

# MECTER, S.L.

<http://www.mecter.com>

**CENTRAL:**

Travessia Industrial ,149, 4º C  
08907 L'Hospitalet de Llobregat  
Barcelona - Spain  
Tel. +34 93 422 71 85  
info@mecter.com

**DELEGACIONES:**

**CENTRO** Tel. +34 666 418 873  
**CENTRO & PORTUGAL** Tel. +34 673 338 726  
**NORTE** Tel. +34 647 210 483

**OPTOELECTRÓNICA**

Displays	<b>BOE VARITRONIX</b>	LCD Customs & TFT
	<b>DIGMISE</b>	TFT'S: 2.4" a 10.4"
	<b>FDT</b>	TFT'S Inteligentes - GUI
	<b>HTDisplay</b>	LCD Customs & Caracteres & Gráficos & TFT
	<b>MICROTIPS</b>	TFT'S
	<b>ROCKTECH</b>	TFT'S: 1,4" a 19"
	<b>WINSTAR</b> <b>WSI</b>	LCD Caracteres & Gráficos & TFT & OLED OLED
Leds	<b>ARKLED</b>	LEDs // Dígitos // Matrices de Puntos
	<b>DOMINANT</b>	LED PLCC 2,, 4 ,, 6 & 3mm y 5mm
	<b>HARVATEK</b>	LED smd
	<b>KINGBRIGHT</b>	LED smd // T.Hole // Dígitos // Infrarrojo
	<b>OPTO PLUS</b>	LED Dígitos DIP & SMD // Matrices de Puntos
	<b>REFOND</b>	LEDs Lighting baja-media potencia
Otros	<b>COSMO</b>	Optoacopladores // Relés de estado sólido
	<b>CT MICRO</b>	Optoacopladores // Infrarrojo
	<b>ISOCOM</b>	Optoacopladores
	<b>LEDLINK</b>	Lentes // Ópticas // Reflectores

**COMPONENTES**

Pasivos	<b>HENKEL (BERGQUIST)</b>	Materiales de conducción térmica
	<b>DB PRODUCTS</b>	Buzzers // Micrófonos // Sensores Ultrasonidos
	<b>i-TECHNOS</b>	Conectores
	<b>LAIRD</b>	EMI // EMC // Ferritas // Inductores // Materiales térmicos // Absorbentes de Microondas
	<b>NEXEM</b>	Relés
	<b>OBO</b>	Buzzers // Micrófonos // Sensores Ultrasonidos
Activos	<b>CT MICRO</b>	Transistores MOSFET
	<b>GIGADEVICE</b>	Memorias Flash // ARM 32-bits
	<b>GOODARK</b>	Diodos // Puentes rectificadores // TVS
	<b>HOLTEK</b>	ARM 8-32bits Micros // EEprom // Touch I.C. // Remote Contr. // Power Management.
	<b>HOTTECH</b>	Diodos // Transistores // smd
	<b>JJM</b>	Triacs // SCR // TVS // Varistores // Transistores MOSFET
	<b>RULER</b>	Puentes rectificadores
	<b>SHINDENGEN</b>	Diodos // Puentes rectificadores
	<b>UTC</b>	Diodos // Transils // Triacs // Lineales // Efecto Hall // Lógica

**ALIMENTACIONES & SISTEMAS**

<b>ABB (GE)</b>	AC-DC y DC-DC
<b>COTEK</b>	AC-DC : 650 a 3000W
<b>DANUBE</b>	AC-DC y DC-DC
<b>FSP</b>	Industrial // PC // Adaptadores
<b>MORNSUN</b>	AC-DC y DC-DC // Drivers IGBT
<b>NEXTYS</b>	Rail DIN
<b>PAIRUI</b>	LED Power Supply // AC-DC // DC-DC
<b>TDK-LAMBDA</b>	AC-DC y DC-DC
<b>UMEC</b>	AC-DC y DC-DC
<b>ZETTLER</b>	AC-DC Módulos d e potencia
<b>ELATEC</b>	Lectores RFID
<b>GARZ &amp; FRICKE</b>	Industrial PC // Panel PC // ARM
<b>IDTECH</b>	Lectores de tarjeta: banda magnética y chip
<b>PRT</b>	Impresoras y mecanismos térmicos

**IoT & M2M**

<b>2J ANTENNAS</b>	Antenas
<b>HOLTEK</b>	Inalámbrico & RF // Bluetooth
<b>HOPERF</b>	Sensores // Inalámbrico & RF // Módulos
<b>JC ANTENNA</b>	Antenas
<b>NEOWAY</b>	Módulos 2G, 3G, 4G // GPS
<b>SPARKLAN</b>	Módulos wifi // Bluetooth

## Fuente de alimentación de voltaje de entrada 85 - 900VAC / 40-120W Serie PVAXx-27Bxx para aplicaciones en minas de carbón

Mornsun lanza una nueva fuente de alimentación de alta tensión de la serie PVAXx-27Bxx, especializada para el equipamiento eléctrico de la minería del carbón.

La nueva serie PVAXx-27Bxx cubre ahora potencias de salida de 40W, 70W, 120W.

La serie PVAXx-27Bxx tiene un rango de tensión de entrada ultra-amplio y ultra-alto de 85-900 VCA, que cumple con los requisitos de fluctuaciones de tensión como 127/220/380/660 VCA presente en la minería del carbón. Las dimensiones de las series PVA40-27Bxx (138x82x32mm) y PVA70-27Bxx (155x95x41mm) son menores que las de la solución tradicional de transformador de frecuencia industrial

con fuentes de alimentación AC/DC. Además, sólo tienen un puerto de entrada y no necesitan cambiar el cable, lo que puede evitar completamente el riesgo de una conexión incorrecta y ahorrar el costo de la aplicación del cliente.

Además, la serie PVAXx-27Bxx tiene una tensión de aislamiento de 4000VAC y un rango de temperatura de funcionamiento industrial de -40°C a +70°C, y su EMS EFT/Surge es de ±4KV. Se incluyen las protecciones de cortocircuito de salida, sobre-corriente y sobre-tensión.

**Aplicaciones**

Ampliamente utilizado en aplicaciones del sistema de control de minas de carbón y en la industria de seguridad.



**Características**

- Especialmente diseñado para equipos eléctricos en la minería del carbón.
- Rango de tensión de entrada de 85 - 900VAC ultra-amplio.
- Temperatura de funcionamiento de grado industrial: -25°C a +70°C.
- Alta tensión de prueba de aislamiento de E/S de 4000VAC.
- EMS EFT/Surge: ±4KV.
- Alta fiabilidad, alta eficiencia, larga vida útil.
- Protección contra corto-circuitos, sobre-intensidades y sobre-tensiones en las salidas.



PVA40-27Bxx



PVA70-27Bxx



PVA120-27Bxx



www.moxa.com

## Moxa presenta una auténtica infraestructura de red unificada habilitada por TSN para las fábricas del futuro en la feria SPS 2019

*Moxa Inc. anuncia su solución de redes Time-sensitive Networking (TSN) para las fábricas del futuro que presentó en una auténtica infraestructura de red unificada habilitada por sus tecnologías TSN en la feria Smart Production Solutions SPS 2019.*

La infraestructura de esta solución integra dispositivos y protocolos como el CC-Link IE TSN de la asociación CC-Link Partner Association (CLPA) y el OPC UA over TSN lanzado por la fundación OPC Foundation. Además, Moxa ha colaborado activamente con los socios colaboradores de cada organización para completar las pruebas de compatibilidad y unir dispositivos en un entorno abierto, interoperable y armonizado basado en TSN, lo cual facilita la convergencia de red OT/IT, la manufactura plug and produce y la inteligencia en el borde.

“Moxa ha sido uno de los promotores iniciales de la iniciativa Field Level Communications FLC de la OPC Foundation y ha trabajado con afán con los principales actores de la industria de automatización entre los que están acontis y B&R. Además, Moxa es miembro de la CLPA y ha trabajado con uno de los grandes del sector, Mitsubishi Electric. Nuestro objetivo es impulsar tecnologías innovadoras como la TSN para contribuir a garantizar que las aplicaciones de automatización industrial del futuro funcionen en una auténtica infraestructura unificada”, dice Andy Cheng, Presidente de la Unidad de Negocio Estratégico de Moxa Inc. “Estamos encantados con nuestra demo en directo que presenta dispositivos de diferentes proveedores de máquinas que utilizan diferentes protocolos pero funcionan en una infraestructura unificada TSN. Creemos que este será el futuro de las aplicaciones de automatización”.

Nuestra solución se basa en nuestra colaboración con otros participantes líder en el ecosistema TSN y ofrece una infraestructura de red unificada que soporta trans-

misiones críticas y no críticas en una red convergente. La red unificada también puede soportar aplicaciones que precisan de un ancho de banda elevado, comunicaciones en tiempo real y altos niveles de determinismo y rendimiento, como por ejemplo tareas de control de movimiento. Gracias a nuestra solución TSN es mucho más fácil crear una infraestructura de red de automatización preparada para el futuro con gran flexibilidad. Además, permite a los propietarios reducir el coste total de propiedad (TCO) gracias a su sencillo mantenimiento.

“La exclusiva propuesta de la solución es permitir la gestión más flexible de redes industriales junto con el OPC UA estandarizado por TSN para las comunicaciones a todos los niveles incluidos los dispositivos controlador a controlador y controlador a campo”, explica Stefan Bina, Director de Producto de Soluciones de Red IoT Industrial en B&R Industrial Automation GmbH. “Gracias a esta colaboración con nuestro



socio Moxa que aporta su amplia experiencia en Ethernet industrial y redes, B&R y Moxa pueden contribuir a garantizar que la configuración se realice en una auténtica plataforma unificada, abriendo así nuevas y fascinantes posibilidades para las fábricas en el futuro”.

A la vista de la convergencia de las redes OT e IT, Mitsubishi Electric está implementando CC-Link IE TSN en todo su catálogo de automatización de factorías Para garantizar la calidad de servicios en las capas OT e IT mediante una infraestructura Ethernet estándar y facilitar realmente la convergencia. La colaboración con Moxa en una infraestructura pionera unificada de red TSN que integra nuestros dispositivos CC-Link IE TSN para la comunicación IIoT refuerza nuestra estrategia de facilitar esta convergencia”, dice Hartmut Pütz, Presidente de Automatización de Factorías en Mitsubishi Electric Europe.

Además, se observa con frecuencia en toda la industria que la inteligencia en el borde emparejada con las capacidades de red en tiempo real son un requisito fundamental cuando se desarrollan las fábricas del futuro ya que simplifica el análisis en el borde y los controladores en el borde, y optimiza el diseño de los sistemas.

Mediante la colaboración con sus socios Moxa ha integrado la inteligencia en el borde en su solución TSN.

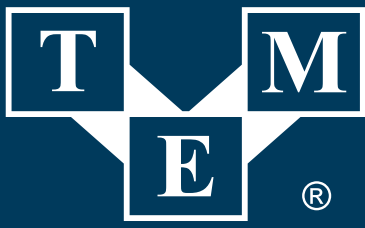
Moxa desempeña un papel importante al conectar todos los dispositivos en una solución TSN, y el software TSN de acontis mantiene la capacidad de tiempo real hasta la capa de aplicación al enviar y recibir datos desde el hardware. El resultado final de esta cooperación es una red inteligente y determinística en el borde de la red”, explica Stefan Zintgraf, Director General en acontis technologies GmbH.

*Compromiso de Moxa con el desarrollo de tecnologías de red Time Sensitive Networking TSN*

Moxa ha sido siempre una empresa apasionada por la creación de tecnologías y soluciones de conectividad industrial innovadoras. Dentro de su compromiso de desarrollar tecnologías TSN, Moxa ha participado en cuatro de las más importantes plataformas de prueba de interoperabilidad TSN para contribuir a garantizar que la solución fuese estable y fiable antes de lanzarla al mercado. Además, Moxa es uno de los miembros iniciales del comité de dirección de Field Level Communications FLC de la fundación OPC Foundation.

Moxa ha colaborado con nuestros socios para posibilitar de forma activa la solución de red TSN. Moxa seguirá participando en la evolución de las tecnologías TSN y garantizará a nuestros clientes infraestructuras unificadas y abiertas de Ethernet estándar.

Moxa presentó su auténtica infraestructura de red unificada con capacidad TSN en la feria SPS que se celebra en Núremberg, Alemania, del 26 al 28 de noviembre.



Electronic Components

tme.eu

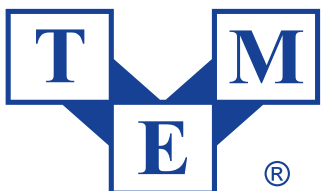
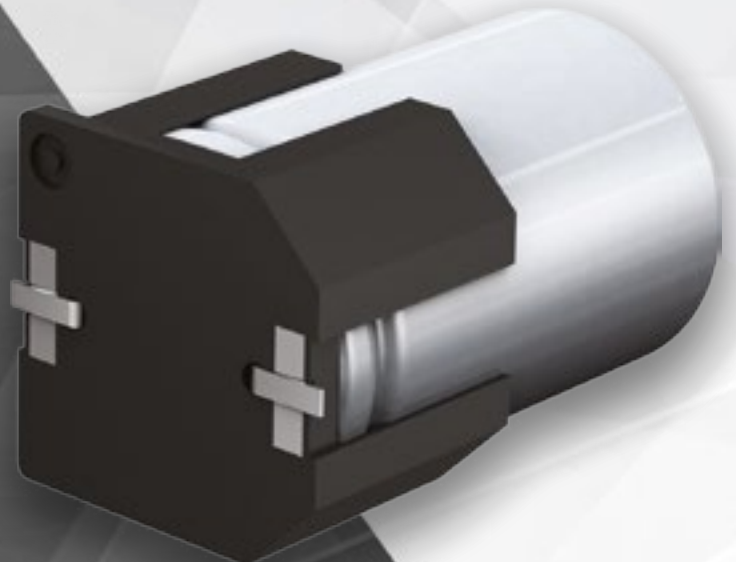
CONDENSADORES  
ELECTROLÍTICOS DE ALUMINIO  
HÍBRIDO DE POLÍMERO CONDUCTOR

**Panasonic**  
INDUSTRY

Condensadores  
de baja ESR altamente  
eficientes y confiables



Conforme a norma  
AEC-Q200



Electronic Components

**Transfer Multisort Elektronik S.L.U.**  
Calle Rejas 2, Planta 3, Oficina 21  
28821 Coslada (Madrid)  
+34 911 234 771  
iberica@tme.eu

[facebook.com/TME.eu](https://facebook.com/TME.eu)  
[youtube.com/TMElectroniComponent](https://youtube.com/TMElectroniComponent)  
[linkedin.com/company/1350565](https://linkedin.com/company/1350565)  
[instagram.com/tme.eu](https://instagram.com/tme.eu)  
[twitter.com/tme\\_eu](https://twitter.com/tme_eu)

[www.tme.eu](http://www.tme.eu)

## ADVANTECH

www.advantech.eu

*Advantech se complace en anunciar MIO-2361, la última computadora de placa única Pico-ITX diseñada con LPDDR4-2400 y 32G eMMC a bordo por los procesadores Intel® Atom™ E3900 series / Pentium® N4200 / Celeron® N3350.*

El diseño robusto del MIO-2361 significa que no se usan conjuntos de memoria típicos (tipo de socket). El MIO-2361 ofrece un modo de apagado profundo, entrada de alimentación de 12V / 24V +/- 10%, mejor capacidad de almacenamiento, M.2 / mSATA y soporte de temperatura amplia de -40° a + 85°C.

Combinado con la integración de software de gestión inteligente, MIO-2361 ofrece varios tipos de SO integrados seleccionados, incluidos Windows 10 y Linux Yocto BSP para probar controladores de hardware y dispositivos para evitar el acceso no autorizado a datos. MIO-2361 también está integrado con el software de administración de dispositivos WISE-PaaS / DeviceOn IoT diseñado por Advantech para acelerar el desarrollo de IoT, particularmente en la automatización de fábricas.

*Rendimiento superior de cuatro núcleos con fuente de alimentación de 12V / 24V seleccionada*

Equipado con los procesadores Intel® Atom™ E3900 series / Pentium® N4200 / Celeron® N3350, MIO-2361 ofrece 1,7 veces la potencia de cálculo sobre los procesadores de la generación anterior. Cuando se combina con un procesador de

## Robusto Pico-ITX MIO-2361 SBC Con LPDDR4 a bordo y eMMC

cuatro núcleos, la memoria adicional del MIO-2361 y las capacidades de almacenamiento rápido mejoran la informática coordinada al acelerar los procesos operativos. MIO-2361 también admite una fuente de alimentación de 12 V / 24 V para el procesamiento de intercambio de energía, reduce el consumo de energía y facilita la integración de los datos existentes sin sacrificar la compatibilidad del software.

*Diseño robusto con expansión de E/S flexible para entornos hostiles*

MIO-2361 ofrece un amplio soporte de temperatura de funcionamiento de -40° C a 85° C para uso en entornos hostiles. Su disipador térmico está diseñado como un sistema dinámico de conducción de calor que mejora la conducción térmica desde los componentes calientes hasta el difusor de calor. El disipador de calor del MIO-2361 supera a diseños similares al disipar el calor de la CPU más efectividad y reduce las temperaturas en aproximadamente 11° C ~ 25° C. Además, 2 x puertos RJ45 (E / S posterior) y HDMI4.1b (ángulo recto) también son una de las principales características de MIO-2361 que ofrecen al cliente una selección de E / S más flexible. Con el LPDDR4-2400 integrado diseñado para disminuir su altura total, MIO-2361 tiene el tamaño de PCB más pequeño (100 x 72 mm) que cabe fácilmente en cualquier chasis incorporado ultra delgado para ahorrar espacio. MIO-2361 también cuenta con memoria flash eMMC 32G que

ofrece el rendimiento necesario para una computación integrada sin problemas con bajo TDP.

MIO-2361 es ideal para estaciones de recarga de automóviles eléctricos, reproductores de video para exteriores, así como para equipos de automatización de fábrica.

*Incluido con el software de gestión de dispositivos IoT de valor agregado*

Gracias al soporte del software de administración de operación de dispositivos Advantech WISE- PaaS/ DeviceOn IoT, la placa se puede integrar, operar y administrar fácilmente dentro de su ecosistema de dispositivos IoT industriales. Con la interfaz fácil de usar de DeviceOn, puede monitorear el estado del dispositivo, tener control en tiempo real del encendido / apagado, solucionar problemas y realizar actualizaciones por aire (OTA) en el sitio y de forma remota. Además, la API unificada SUSI de Advantech permite a los desarrolladores escribir aplicaciones para controlar hardware sin conocer las especificaciones de conjuntos de chips y arquitecturas de controladores específicos. Por ejemplo, utilizando la "API de ahorro de energía", los clientes podrían crear utilidades para los modos de energía de la CPU para reducir el consumo de energía en entornos extremos.

*Características y especificaciones del producto MIO-2361*

- Intel® Atom™ E3900 series / Pentium® N4200
- LPDDR4-2400 integrado de hasta 8 GB, eMMC 32 GB
- Pantalla independiente doble para LVDS + HDMI de 48 bits
- M.2 E-key, mSATA / mPCIe para expansión
- Dual GbE, USB3.0, 2 x RS-232/422/485, entrada 12 / 24V
- Admite WISE-PaaS / DeviceOn, iManager3.0 y API de software incorporado: Win 10, Linux (\* Desarrollo de Yocto, a pedido del cliente)



www.anatronicon.com

**Las unidades de la serie FABS-1XX cumplen los estrictos requisitos de seguridad e higiene en fábricas de alimentos y bebidas**

*APLEX Technology Inc., empresa representada en España y Portugal por Anatronicon, S.A., anuncia la disponibilidad de las pantallas para la industria alimentaria de 7 a 21.5".*

Son las pantallas de la serie FABS-1XX que cumplen los estrictos requisitos de seguridad e higiene en fábricas de alimentos y bebidas.

Estas pantallas con panel frontal plano se suministran en siete tamaños diferentes (7, 10.1, 21.1, 15, 17, 19 y 21.5") y los clientes pueden elegir entre modelos con tecnología táctil capacitiva proyectada (P-CAP) o protector de vidrio.

Con un diseño elegante y robusto, estos displays para la industria alimentaria cuentan con marco frontal de acero inoxidable (IP66/ IP69K) y una amplia variedad de interfaces E/S, cumpliendo así los requisitos de los sistemas de automatización de factorías. La serie FABS-1XX posee los certificados EN1672-2 y FDA 21 CFR 177.2600.

Precisamente, este marco de acero inoxidable SUS304/316 ofrece la máxima resistencia a la oxidación, la corrosión y la presencia de bacterias y soporta limpieza mediante agua a presión. Y, gracias a su diseño biselado, tanto el agua como los detergentes de limpieza se "deslizan" por el panel frontal.

Estas pantallas para la industria alimentaria de 7 a 21.5" soportan ratios de aspecto de 4:3 y 16:9 e incorporan diversas interfaces (VGA, DP y DVI-D/HDMI) para satisfacer las necesidades de entrada gráfica. Existe la opción de integrar altavoces.

Todas las pantallas para la industria alimentaria de la serie FABS-1XX se pueden montar en panel / VESA y tienen la certificación CE/ FCC Clase A.



**HARWIN**

INTERCONNECT DESIGN &amp; MANUFACTURE

www.harwin.com

**Harwin amplía su oferta de blindaje exclusivo y muy adaptable para placas***La disponibilidad de más cápsulas aumenta las posibilidades de diseño*

Harwin acaba de anunciar tres nuevas cápsulas de blindaje con el objetivo de ayudar a los ingenieros a afrontar problemas de EMI/RFI en sus diseños de placas de circuito impreso. Estas cápsulas, suministradas en formato de cinta y carrete, amplían la gama existente de productos EMC de la compañía. Las nuevas dimensiones de las cápsulas son de 10 mm x 10 mm, 15 mm x 10 mm y 30 mm x 10 mm, todas ellas con una altura del perfil de

3 mm y un material cuyo grosor es de 0,15 mm.

Cada cápsula está fabricada a partir de una sola pieza de aleación de níquel y plata sin metalizar, con un solo formato sencillo de 5 lados. Estos elementos son económicos y fáciles de instalar sobre una placa para los ingenieros mediante las pinzas para cápsulas de blindaje SMT de Harwin. El trabajo de soldadura secundaria se elimina ya que estas pinzas se sueldan al mismo tiempo que los otros elementos que se encuentran sobre la placa. Así se evita el riesgo de dañar la circuitería sensible por exposición a un calor extremo durante la soldadura a mano.

Las cápsulas desmontables también facilitan el acceso a los dispositivos y los circuitos que se hallan por debajo cuando se necesita efectuar trabajos de revisión, mantenimiento o sustitución de componentes; las cápsulas simplemente se pueden desconectar y reinstalar cuando se desee. Se suprime por



completo la incómoda desoldadura y la limpieza de la soldadura del proceso de revisión que exigen otros tipos de cápsulas para EMC. Gracias a los nuevos productos, la gama de blindaje de Harwin para EMI/RFI ofrece tamaños de 10 mm con forma cuadrada hasta 50 mm x 25 mm, con alturas de 2,5 mm a 5 mm y grosores del material de 0,15 mm a 0,30 mm. Todos ellos se encuentran disponibles en stock.

“Combatir las emisiones electromagnéticas es un aspecto fundamental

en los diseños electrónicos modernos, especialmente para quienes trabajan con comunicaciones inalámbricas”, declara Neil Moore, Product Manager para Productos EMC e Industriales de Harwin. “Estas sencillas cápsulas y pinzas de blindaje de Harwin han logrado una amplia aceptación entre los ingenieros electrónicos. Ahora ampliamos la oferta con el fin de ayudar a cumplir los requisitos de EMC en las aplicaciones portátiles inalámbricas de menor tamaño”.

**Nueva plataforma de SEFELEC para pruebas de seguridad eléctrica**

Serie 5X y 50X

Nuevos medidores de rigidez dieléctrica, comprobadores de continuidad y resistencia de aislamiento.

Proporcionan la mejor estabilidad y repetitividad del mercado.



www.adler-instrumentos.es

info@adler-instrumentos.es

T.913584046



www.recom-power.com

## El convertidor buck-boost de medio ladrillo de 3kW tiene una eficiencia del 98%

*RECOM anuncia el lanzamiento de un convertidor CC/CC de 3kW de alta eficiencia en un paquete refrigerado por placa base de medio ladrillo.*

El recientemente introducido convertidor CC/CC RBBA3000 de RECOM, no aislado, ofrece un máximo de 3kW de potencia nominal de salida en un paquete refrigerador por placa base de medio ladrillo que corresponde al estándar de la industria. El rango de entrada es de 9-60 VCC y el voltaje de salida y la corriente máxima pueden ser programados por el usuario desde 0-60 VCC y 0-50 A respectivamente.

La programación puede realizarse a través de una sola resistencia o mediante una tensión de aplicación externa. Una característica particular

es que la topología de buck-boost utilizada permite que la tensión de salida se fije por debajo o por encima de la tensión de entrada. Con su excelente eficiencia de conversión del 98 %, el RBBA3000 proporciona una potencia total sobre una temperatura de funcionamiento de -40 a +85°C cuando se enfría adecuadamente.

La corriente de carga puede ser monitoreada desde una clavija de corriente compartida que también puede ser usada en paralelo con dos módulos para proporcionar hasta 100 A de salida con balanceo de carga activo. El convertidor cumple con la norma CEM EN55024 y también EN 55032 clase A y B con un filtro externo. Las aplicaciones típicas del producto son la conversión de la energía de la batería de 48 V a

24 V o de 12 V a 24 V, los reguladores de voltaje del vehículo eléctrico, los estabilizadores de voltaje de la batería o las fuentes de alimentación de CC de laboratorio de alta potencia.

«El RECOM RBBA3000 posee una gran combinación de alta eficiencia, densidad de potencia y funcionalidad», comentó Steve Roberts, Director Técnico de RECOM. «También está respaldado por nuestra garantía de dos años para su tranquilidad.»

Las muestras y los precios OEM están disponibles en todos los distribuidores autorizados o directamente en RECOM.



## Los convertidores SIP16 CC/CC de 2W y 3W tienen un aislamiento de 20 kV CC

*RECOM anuncia el lanzamiento de sus series RHV2 y RHV3 de convertidores CC/CC de aislamiento ultra alto y certificado con salidas simples y dobles de 2W o 3W en un paquete compacto SIP16.*

RECOM ha ampliado su gama de convertidores CC/CC no regulados con las series RHV2 y RHV3, que ofrecen valores de aislamiento ultra altos de 12,5 kV CA/un minuto o 20 kV CC/un segundo en un paquete compacto SIP16, que mide sólo 45 x 15 x 17mm.

Con más de 30 mm de separación entre las clavijas de entrada y salida, los convertidores están certificados según IEC/EN 62368 e IEC/EN 61010 para un aislamiento reforzado de

12,5 kV CA de hasta 5000 m de altitud. El RHV2 proporciona 2W hasta 85°C y el RHV3 hasta 3W a 80°C sin reducción de carga. Ambas series tienen entradas nominales de 5, 12 o 24 V y una selección de 5, 12, 24 salidas simples o +/-5 o +/-12 V dobles.

La eficiencia alcanza hasta un 81,5%, la capacitancia de aislamiento es muy baja a 4 pF típica y las piezas cumplen con los límites de la norma EN 55032 (clase B) EMI con un simple filtro externo de entrada LC. La fiabilidad es muy alta con MTBF a 14,6 millones de horas para la serie RHV2 a 25°C (13,4 millones de horas para RHV3).

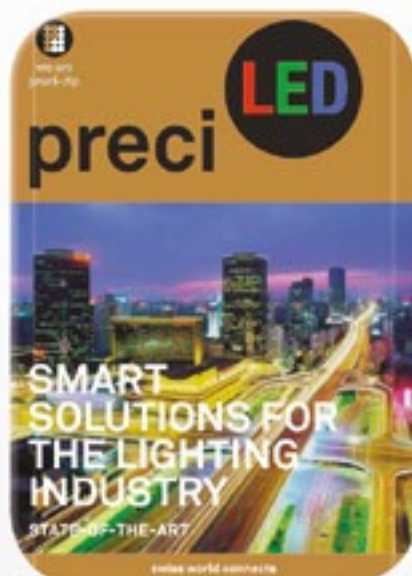
Steve Roberts, CTO de RECOM, comenta «Consideramos que las series RHV2 y RHV3 son perfectas para



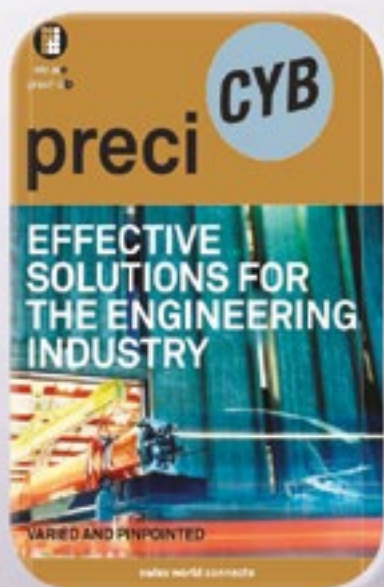
aplicaciones de aislamiento de muy alta tensión, tales como monitorización de alto vacío, equipos de rayos X y sistemas de extracción de polvo HVAC, en los que la clave es un bajo coste y un rendimiento fiable.»

Las muestras y los precios OEM están disponibles en todos los distribuidores autorizados o directamente en RECOM.





# preci-dip



**electrónica21 sl**

**Oficinas centrales**

Avd. de América, 37 MADRID  
 Tel.: +34 91 510 68 70  
[electronica21@electronica21.com](mailto:electronica21@electronica21.com)

**Delegación Cataluña**

Tel.: +34 93 321 61 09  
[barcelona@electronica21.com](mailto:barcelona@electronica21.com)

SENSING

# INNOVATION

IN PROCESS AND CONTROL



Temperatura



Presión



Flujo



Nivel



Adquisición de Datos



Habla con nuestros expertos hoy

[ventas@es.omega.com](mailto:ventas@es.omega.com)

© COPYRIGHT 2018 OMEGA ENGINEERING, LTD. ALL RIGHTS RESERVED

**Ω OMEGA™**

SENSING INCREDIBLE THINGS

# Sistemas de monitorización medioambiental inalámbricos

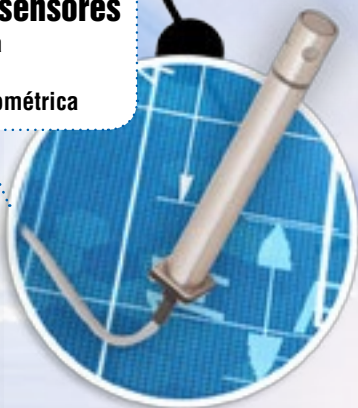
• Temperatura • Humedad • Presión

**1. ZW-ED Transmisor**



**2. Rango de sensores**

- Temperatura
- Humedad
- Presión barométrica



**3. ZW-REC Receptor**



**4. Software de monitorización gratuito Omega Dashboard**



OMEGA® Sistema de monitorización medioambiental inalámbrico que proporciona un control basado en web de la temperatura, humedad y presión manométrica y está también disponible con sensores según sus necesidades de monitorización.

- Rango inalámbrico de hasta 1.000 metros
- Puede conectar hasta 128 transmisores por receptor

Haga la compra online hoy para una entrega rápida y complete sus necesidades de monitorización.

[es.omega.com/ZW-ED](http://es.omega.com/ZW-ED)



[es.omega.com](http://es.omega.com)  
800 900 532

# Un día es una idea y al siguiente una realidad



www.phoenixcontact.es

Autora:  
Mónica González Díaz  
Jefe de Producto  
División Device  
Connectors en Phoenix  
Contact

## La mejor ayuda posible para los fabricantes de equipos



Imagen 1. Entrega rápida: un eficiente servicio de mensajería exprés entrega las muestras, tras realizar el pedido, en 24 horas.

Cuando un ingeniero de desarrollo tiene una idea para un nuevo diseño de un equipo necesita buscar rápidamente una solución para la conexión. Phoenix Contact, conociendo esta necesidad y siempre intentando facilitar la labor de los fabricantes de equipos, ha lanzado el más rápido y amplio servicio de muestras de conexión electrónica del mercado.

Ahora Phoenix Contact ofrece muestras de conectores para placa de circuito impreso gratuitas y las envía directamente al cliente al día siguiente y sin coste alguno. Más de 3.000 referencias están disponibles como parte de este servicio, lo que significa alrededor del 90% de las conexiones para PCB disponibles en el catálogo de conexión electrónica (Foto 1 principal).

En el contexto de la transformación digital que está teniendo lugar como parte de la Industria 4.0 y del Internet de las cosas, la disponibilidad lo más rápida posible, tanto de componentes como de datos, juega un papel importante. Para un diseñador de equipos, antes de que un conector requerido exista físicamente, existe en

su forma virtual bajo diferentes representaciones: como hoja de datos, como dibujo en CAD con datos técnicos y documentación del producto, o como animación desde diferentes perspectivas.

Si se diseña un conector para conectar en una caja para electrónica, su "gemelo" digital nos llevará muy lejos en el desarrollo del nuevo equipo. Pero aún en casos como éste en algún momento siempre se llega al punto en el que el conector virtual ya no es suficiente, y es entonces cuando se necesita una muestra del conector real.

### Programa completo de conectores

Phoenix Contact ha puesto en marcha un servicio exprés de muestras de conexión electrónica.

Los ingenieros de desarrollo pueden por tanto seleccionar rápidamente la solución de conexión más adecuada a sus necesidades, en función de sus características técnicas, y hacer un pedido de muestras. Si ya se conoce el código del artículo

deseado, también se puede acceder directamente a su página de detalle a través del campo de búsqueda de [www.phoenixcontact.es](http://www.phoenixcontact.es) y, si el artículo está disponible como muestra para el envío directo, aparecerá un formulario de pedido en ese mismo lugar. Una vez rellenado dicho formulario, si se envía el pedido antes de las 14.00h, las muestras se recibirán al día siguiente.

En el servicio exprés de muestras de conexión electrónica están disponibles las siguientes categorías de productos:

**Bornes para placa de circuito impreso**, que permiten la transmisión sencilla y segura de señales, datos y potencia directamente a la PCB. Ya sea para interfaces de procesos, componentes de automatización o convertidores de frecuencia, el programa de bornes para placa de circuito impreso incluye pasos métrico y pulgada que van desde 2,5 mm, para bornes miniatura, hasta 20 mm, para bornes de potencia (Imagen 2).

**Conectores para placa de circuito impreso**, que ofrecen una conexión de cables universal y de fácil



Imagen 2. Amplia gama de producto disponible: Más de 3.000 componentes que incluyen bornes para placa de circuito impreso para soldadura por ola, incluso de doble piso, y con tecnologías de conexión por tornillo o por resorte Push-In.



Imagen 3. Página de detalle del artículo: Si el producto deseado está disponible como muestra gratuita, se encontrará información relativa al servicio de exprés de muestras en la parte superior derecha.

mantenimiento para prácticamente todos los diseños de equipos de los más diversos sectores y mercados. Estos componentes garantizan una conexión rápida y una libre elección del tipo de conexión. Los conectores para placa de circuito impreso de Phoenix Contact están disponibles para pasos desde 2,5 hasta 15 mm, y para intensidades de corriente de hasta 125 A.

**Conectores circulares para la automatización industrial**, que están disponibles en multitud de tamaños y ejecuciones, desde 5 hasta 67 mm, rectos o acodados, termosellados o confeccionables in situ.

**Conectores fotovoltaicos**, que cubren una amplia gama de exigencias, bien sean AC o DC, o bien circulares o rectangulares. Esto permite que los módulos fotovoltaicos y los inversores se cableen en campo sin necesidad de herramientas. Los conectores para estos equipos, la tecnología de conexión para sus placas de circuito impreso, y los accesorios, también están disponibles a través del servicio de muestras.

**Conectores para datos** que, con su variedad de diseños, opciones de codificación y tipos de pineado, aseguran una transmisión de datos flexible y consistente. Estos conectores de cobre o de fibra óptica están disponibles preconfeccionados o para confección en campo.

Los conectores y cables para confección individual están diseñados para velocidades de transmisión de datos de hasta 40 Gbit/s.

## Sencillo proceso de pedido y entrega rápida

Una vez que el diseñador ha decidido, después de evaluar todos los datos digitales, que necesita una muestra física, puede solicitarla online con muy pocos clicks.

El proceso de pedido es cómodo y sencillo, ya que la solicitud online también es posible sin datos de acceso ni datos del cliente. El producto deseado se entrega de forma gratuita, por correo directo y sin coste alguno. De esta forma el interesado obtiene la muestra que necesitaba en tan sólo cinco pasos:

- **Acceder a la página de detalle del producto:** A través del campo de búsqueda general de [www.phoenixcontact.es](http://www.phoenixcontact.es), de las listas de producto, de los buscadores, o del código de artículo, se accede en primer lugar a la página de detalle del producto en cuestión. Si este artículo está disponible como muestra para envío directo, encontrará una referencia al servicio exprés de muestras en la parte superior derecha (Imagen 3).
- **Rellenar el formulario de pedido:** Este formulario contiene campos para algunos datos que son necesarios para el envío automatizado (Imagen 4).
- **Enviar el pedido:** Una vez introducidos todos los datos necesarios en los campos del formulario, el pedido se envía mediante un click de ratón.
- **Recibir la confirmación:** Tan pronto como Phoenix Contact recibe el pedido, el solicitante recibirá una confirmación de pedido por correo electrónico.
- **Recibir la muestra gratuita:** Si Phoenix Contact recibe el pedido un día laborable antes de las 14:00 horas, el artículo se enviará el mismo día, y un eficiente servicio de mensajería entregará las muestras pedidas en un plazo de 24 horas tras la recepción del pedido.

El interesado recibirá una atención completa, incluso después de haber realizado el pedido: la confirmación del pedido que recibirá incluye detalles de contacto con el departamento de ventas local.

En el caso de que no haya ninguna referencia a envío de muestras en la

página de detalle del producto, se puede, como de costumbre, hacer la petición a través del responsable de ventas local.

## Estrategia de digitalización ya aplicada

Phoenix Contact se ha posicionado desde el comienzo apoyando la digitalización en las distintas industrias, entre otras cosas con una nueva arquitectura empresarial que incluye grupos de expertos, y también con una arquitectura de gestión basada en la nube. Estas medidas estructurales y estratégicas avalan un crecimiento estable y sostenible. Esto incluye también estrategias de marketing coordinadas internacionalmente y orientadas a los mercados regionales, gestión de datos y configuración de procesos eficiente, generación semiautomática de hojas de datos, y una mejor orientación para el usuario en la navegación por los portales web.

Adoptando estas medidas, el área de negocio "Conectores para equipos" de Phoenix Contact persigue el objetivo de suministrar datos y productos de forma aún más rápida y eficiente a sus clientes de todo el mundo. El servicio exprés de muestras online para fabricantes de equipos es otro hito en este camino, y sus principales grupos objetivo, los ingenieros de desarrollo y los gestores de compras, se benefician muy directamente de este servicio. 📄

Imagen 4. Formulario de pedido: Muy pocos datos son necesarios para pedir online la muestra del producto deseado y que ésta sea entregada.

# EVOLUTION, el nuevo firmware de CASAMBI

**OLFER**  
The Power Supply Company

[www.olf.com](http://www.olf.com)

Electrónica OLFER es el socio oficial OEM de CASAMBI en España. Casambi es una solución de control de iluminación, sensores y domótica, mediante tecnología Bluetooth Low Energy (BLE). Este tipo de tecnología BLE es la usada por todos nuestros smartphones o tablets. La aplicación Casambi es gratuita, descargable desde Apple Store y Google Playstore.

Se puede instalar en cualquier luminaria o instalación ya existente y funciona creando una red mallada inteligente: todos los dispositivos guardan en memoria toda la red de tal forma que si uno de ellos deja de funcionar no afecta al resto de la red y nos permite realizar una conexión remota de manera sencilla.

Esta novedosa tecnología Bluetooth permite controlar la iluminación y otros dispositivos utilizados en la domótica de manera inalámbrica, con una seguridad a prueba de hackers y todo controlado por una sencilla y amigable App en nuestro móvil. Es la máxima expresión del IOT, ya que permite la compartición de datos desde cualquier dispositivo con este software, incluso de forma remota.

Cada vez son más los fabricantes que incorporan esta tecnología de control en sus productos, para hacerlos Casambi Ready. Olfér dispone de una amplia gama de productos Casambi y Casambi Ready, con un apartado específico dedicado en nuestra página web incluyendo drivers, pasarelas entre diferentes protocolos y



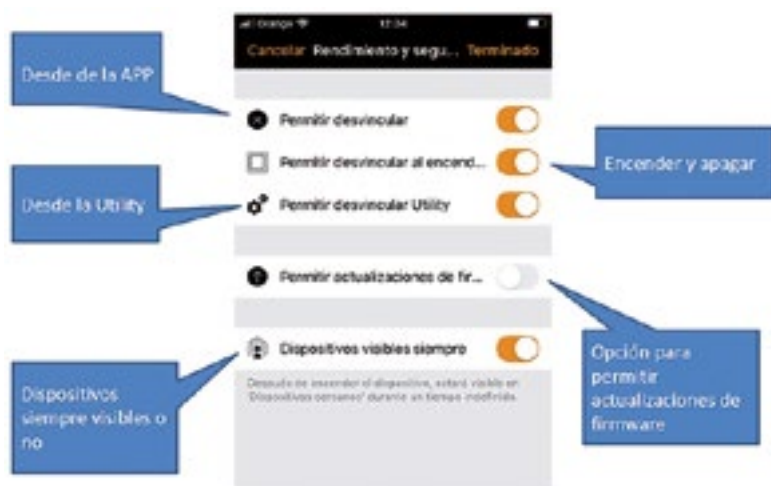
CASAMBI, Gateways, sensores, pulsadores, controles de persianas, bombillas, actuadores y analizadores de red.

Debido a la necesidad de sumar prestaciones a la creciente demanda en este sector, Casambi ha desarrollado un firmware de nueva generación llamado "EVOLUTION" (EVO), mejorando así el firmware hasta ahora existente llamado "Classic".

El firmware Evolution (EVO) integra todas las funciones que ofrecía la versión "Classic", incorporando mejoras en la comunicación y nuevas funciones en el software para una mejor experiencia del usuario.

La mayoría de los dispositivos existentes pueden actualizarse a firmware EVO. Esto se hace de forma gratuita y por OTA (Over the Air), permitiendo que las actualizaciones sean inmediatas y alcancen cualquier punto del planeta de manera fluida.





Las novedades que presenta las redes de tipo EVOLUTION son:

- Se admiten hasta 250 dispositivos en una red (recomendados 200). Classic admite 127.
- Alcance en abierto de hasta 70m. Alcance en Classic de 50m.
- Se introducen nuevos niveles de acceso y seguridad:
  - o Usuario: solo puede controlar los dispositivos (usar la red).
  - o Gestor: puede cambiar la configuración (usar y editar la red).
  - o Administrador: puede cambiar la configuración de uso compartido, emparejar/desvincular unidades y administrar la seguridad de la red (control total).
  - o Es posible tener hasta 10 contraseñas diferentes.
- Se introducen opciones para configurar el proceso de desvinculación de dispositivos y de actualizaciones de firmware.
- El tiempo de visibilidad de los dispositivos cercanos puede limitarse.
- Se añaden animaciones en los iconos para indicar el control mediante sensor de presencia, sensor de luminosidad o eventos horarios.
- En las redes Evolution y Classic hay un nuevo modo "Emergencia" de Smart switching (conmutación inteligente).
  - o Este modo opera en el nivel más alto de jerarquía de control.
  - o Se crea una escena de emergencia que se asocia a un dispositivo.
  - o Cuando ese dispositivo recibe alimentación lanza la escena de emergencia y los equipos incluidos quedan en modo emergencia.
- Se ha implementado un histórico de los últimos 50 cambios realizados en la red, tanto en redes Evolution, como en redes Classic. Es posible recuperar el estado anterior a cualquiera de esos cambios y guardar permanentemente las configuraciones que desee el usuario.

- Se aumenta a 20 el número de sensores que pueden controlar simultáneamente una luminaria (en Classic son 10).
- Otras mejoras:
  - o Compatibilidad con varios dispositivos de pulsador DALI y DALI2.
  - o Soporta control de color TW, XY y XY para dispositivos DALI DT8.
  - o Soporta sensores de presencia y luminosidad alimentados por batería.
  - o Soporta sensores inalámbricos EnOcean.

Es posible migrar una red Classic a EVOLUTION siempre que todos los dispositivos sean compatibles. Al actualizar toda la red solo hay que esperar a que se actualice una unidad, el resto de las unidades se actualizarán automáticamente.

En una misma instalación pueden convivir redes Classic y Evolution relacionadas mediante sites. Los productos de marca Casambi que se pueden actualizar a Evolution son:

- CBU-PWM4
- CBU-ASR
- CBU-DCS
- CBU-TED fabricado después del 3 de enero de 2019
- CBU-ASD fabricado después del 1 de enero de 2018
- Xpress fabricado después del 13 de marzo de 2019

Los productos Casambi Ready (distintos fabricantes) pueden actualizarse a EVO si esta opción aparece como disponible al configurarlos con la app de Casambi. 📱



# OLFER

The Power Supply Company

# La Trust Platform aporta seguridad desde el concepto hasta la implantación



www.microchip.com

Autor: **Nicolas Demoulin**, Director de Marketing EMEA – Grupo de Productos de Seguridad, Microchip Technology Inc.

La seguridad es en la actualidad un requisito fundamental para los sistemas embebidos. El deseo de conectar dispositivos a Internet con el fin de facilitar su control y obtener datos de sus sensores en funcionamiento aumenta el riesgo de pirateo, que no solo puede afectar a determinados dispositivos sino a redes enteras.

La dirección a seguir está clara: los proveedores no pueden llegar al mercado sin un producto para IoT (Internet de las Cosas) cuyo diseño sea seguro. El desafío para los fabricantes de dispositivos que tratan de aprovechar el potencial de IoT en sus sistemas es la complejidad que supone aplicar los mecanismos de seguridad efectivos y pertinentes. Resulta sencillo comprender la necesidad de autenticación y cifrado en estos sistemas, pero su implementación ha sido mucho más difícil de conseguir.

Se necesitan muchos componentes, tanto de software como de hardware, para que un sistema embebido tenga una base segura. Un punto débil en cualquiera de ellos puede provocar fácilmente que el hardware se vea afectado y cargado de software malintencionado (malware) para atacar la red de un operador u obtener datos sensibles por parte de ciberdelincuentes. Al mismo tiempo, muchos equipos de diseño se enfrentan por primera vez a las crecientes dificultades que representa la preocupación por la seguridad.

Uno de los principales requisitos para una seguridad efectiva es que cada dispositivo instalado tenga una identidad única. Un error habitual aprovechado por los piratas es que existan dispositivos con la misma contraseña o nombre de usuario para los ingenieros de servicio técnico y mantenimiento. El nombre de usuario a menudo es fácil de adivinar e incluso cuando no es así puede ser obtenido sin demasiadas dificultades por un pirata informático. Con el nombre de usuario es posible acceder no solo a un dispositivo sino a todos ellos. Los cibercriminales han sido capaces de crear botnets — ejércitos



de ordenadores idénticos empleados en ataques de denegación de servicio — mediante el uso de sencillos scripts automáticos. Los scripts identificaron y accedieron a cada dispositivo de un tipo determinado con conexión a Internet.

Con una identidad única es posible proporcionar a cada sistema sus propias credenciales de seguridad y reducir enormemente la posibilidad de facilitar a los piratas informáticos la construcción de botnets. Solo se debería permitir el acceso a un usuario autorizado si tiene las credenciales correctas para un dispositivo concreto. No obstante, este mayor nivel de protección tiene repercusiones sobre los procesos de diseño, desarrollo y gestión del servicio.

La implementación de una seguridad efectiva de manera que facilite en lugar de impedir el desarrollo exige tomar decisiones con cuidado. La primera decisión se refiere a la estructura del hardware empleada para proteger la integridad del dispositivo. Dicha estructura garantiza que sea imposible no solo acceder al firmware del núcleo del dispositivo sin autorización sino asegurar que sus funciones no puedan ser saboteadas y que el dispositivo sea utilizado para atacar la red. Así, si un pirata

ha conseguido las credenciales de acceso para un dispositivo, debe ser imposible convertir otro para aceptar esas mismas credenciales con el objetivo de constituir, por ejemplo, una botnet. Como resultado de ello, identidad e integridad están íntimamente relacionadas.

La infraestructura de clave pública (public-key infrastructure, PKI) ofrece un medio para establecer y acreditar una identidad única de confianza no solo dentro del propio dispositivo sino en toda una red. PKI se basa en el concepto de la criptografía asimétrica, una técnica que vincula dos claves numéricas matemáticamente. Una clave es pública y se suele utilizar para verificar mensajes. Como sugiere su nombre, esta clave se puede distribuir de manera amplia sin comprometer la seguridad y proporciona una solución sencilla para quienes deseen enviar mensajes seguros a un dispositivo, siempre que conozcan qué clave pública emplear. El propio dispositivo necesita la clave privada que permite firmar los mensajes que se le han enviado y que serán verificados por la clave pública correspondiente.

A partir de las operaciones básicas de la PKI es posible obtener modelos de autenticación más estructurados, como certificados digitales



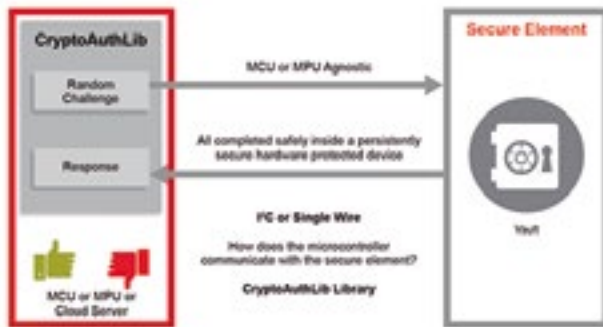


Figura 1. Un elemento seguro es una caja fuerte que protege secretos y complementa al microcontrolador.

que demuestran la identidad de un dispositivo. Para crear un certificado digital, un dispositivo firma un mensaje o interrogación que crea una firma mediante una clave privada. El destinatario usa la clave pública correspondiente para determinar la validez de la firma.

Es obvio que la clave privada necesita una fuerte protección. No basta con programar una clave en una memoria no volátil en un dispositivo antes de instalarlo ya que es fácilmente accesible. La clave privada nunca debe revelar ya que si se da a conocer es posible que los piratas construyan sus propios dispositivos clonados, los cuales son capaces de suplantar y falsificar el dispositivo auténtico, comprometiendo así la seguridad de las aplicaciones de la red, que dependen de los datos enviados por el dispositivo.

Un problema para un diseño basado en un microcontrolador convencional es que todo software criptográfico ejecutado en el núcleo del procesador necesita acceder a la clave privada con el fin de realizar los cálculos necesarios, suponiendo que la clave se encuentre en el controlador. Por tanto, el hardware del núcleo debe ser un elemento seguro utilizado para incorporar las operaciones criptográficas a una parte autónoma de hardware protegido junto con almacenamiento seguro para las claves privadas. Dado que la clave y las funciones criptográficas se almacenan juntas y de forma segura, no hay necesidad de enviar datos sensibles a través del bus interno del sistema.

En cambio, cuando el sistema necesita comunicarse con seguridad o demostrar su identidad, recurre al elemento seguro para responder a una interrogación aleatoria. La respuesta a esta interrogación es un código obtenido de forma aritmética a partir de la parte de aleatoria de la interrogación y la clave privada pertinente que está almacenada en el elemento seguro. En otras palabras, la interrogación aleatoria está firmada por la clave privada. El elemento seguro puede demostrar de este modo que conserva el secreto apropiado pero necesita revelar la propia clave privada sensible.

El elemento seguro también puede proteger el dispositivo frente al código falsificado que un atacante intenta efectuar y aprovechar para poner en peligro el sistema. El mecanismo de protección necesario para evitarlo es una verificación del código, a veces denominado arranque seguro o verificación del código del tiempo de ejecución. En este caso, la interrogación enviada al elemento seguro es una forma obtenida a partir de la imagen del arranque firmado que se ha almacenado en el dispositivo. Toda actualización del código debe ser firmada por el fabricante (OEM) con su clave privada. Gracias a los procedimientos de arranque seguro y verificación del tiempo de ejecución, el sistema puede admitir actualizaciones inalámbricas por parte del fabricante sin riesgo de ejecutar actualizaciones de terceros expuestas a ataques de intermediarios o a una estrategia similar.

Esta clave utilizada para verificar la firma del código es una credencial sensible que debería hallarse en una zona de memoria protegida e inmutable. Si se alterara la clave, el sistema simplemente no podría funcionar. Si se puede alterar el par de claves, el código también se podría manipular.

Un ejemplo de producción efectiva se puede encontrar en el ATECC608A de Microchip Technology. Se trata de un elemento seguro que se puede utilizar con cualquier sistema basado en microcontrolador ya que basa su comunicación en el estándar I<sup>2</sup>C o de un solo hilo. El dispositivo combina una memoria no volátil y varios aceleradores criptográficos compatibles con algoritmos basados en algoritmos de curva elíptica, por ejemplo, en un silicio seguro. El dispositivo nunca revela las claves privadas a través del enlace de comunicación e incorpora diversas funciones de hardware antimanipulación que prácticamente impiden acceder a su contenido.

Si bien un elemento seguro unido a un microcontrolador proporciona una base segura para construir dispositivos embebidos conectados que pueden garantizar un alto nivel de seguridad, esta combinación tan solo constituye una parte de la solución total. Existen numerosos ejemplos de aplicación que exigen complejos protocolos en software embebido a partir de las funciones principales que ofrece un elemento seguro. Por ejemplo, además del arranque seguro, un dispositivo IoT debe ser capaz de comunicarse con hosts remotos mediante protocolos criptográficos como TLS y generar certificados bajo demanda que demuestran que el dispositivo no se ha visto afectado cuando se conecta a un nuevo servicio. Cuando el fabricante u operador del servicio desean enviar una actualización del código, dicha firma del firmware deberá ser verificada antes de actualizar la memoria flash y de reiniciar el sistema.

Otro requisito podría ser la capacidad de detectar accesorios del sistema o cartuchos consumibles y determinar si son auténticos. Esta función se puede ejecutar con protocolos similares a los utilizados para la verificación del código, pero con algunas diferencias importantes. Por ejemplo, cada periférico puede tener su propio elemento seguro, que se

utiliza para comprobar que el host al que se conecta es auténtico.

Aunque los principios en los que se basan los protocolos que implementan estas funciones son bastante sencillos, su instalación puede ser complicada porque la capacidad de depurar problemas se ve limitado por la necesidad de que el sistema obedezca los protocolos seguros.

Una premisa habitual a lo largo del desarrollo es que pulsando el botón de reinicio o vaciando el contenido de la memoria ingenieros podrán acceder a un dispositivo sin respuesta. Los modos de depuración suelen proporcionar al desarrollador un acceso privilegiado al sistema. Sin embargo, cuando se introducen mayores niveles de seguridad exigidos por sistemas que se conectarán a Internet, algunos de estas premisas dejan de ser válidas. Si el software no se instala correctamente, el dispositivo del prototipo pasa a ser inaccesible.

Las partes más problemáticas en el desarrollo del sistema seguro se basan en la depuración de los protocolos del núcleo. Por ejemplo, resulta sencillo introducir errores en el código utilizado para procesar claves de acceso o certificados de seguridad de manera que el dispositivo es incapaz de responder a solicitudes válidas. Si fuera posible reiniciar el dispositivo para obtener acceso, ello ofrecería a los piratas informáticos una puerta atrás al sistema fácilmente explotable. Como resultado, el desarrollo centrado en la seguridad añade obstáculos al proceso de desarrollo. Son difíciles de manejar si el sistema no tiene experiencia previa en las técnicas requeridas.

Sin embargo, una ventaja de los sistemas basados en una infraestructura PKI es que se pueden desarrollar aplicaciones basadas en los protocolos del núcleo y casos de uso, como la verificación de ejecutables firmados y la creación de certificados, que se pueden reutilizar en numerosos proyectos. Estos conocimientos han ayudado a crear la Trust Platform de Microchip. Esta plataforma ofrece un conjunto de configuraciones, código fuente, hardware y herramientas de software diseñadas para facilitar a los clientes la implementación de numerosos casos de uso en un flujo de trabajo que guía al usuario del concepto a la implantación a partir de un

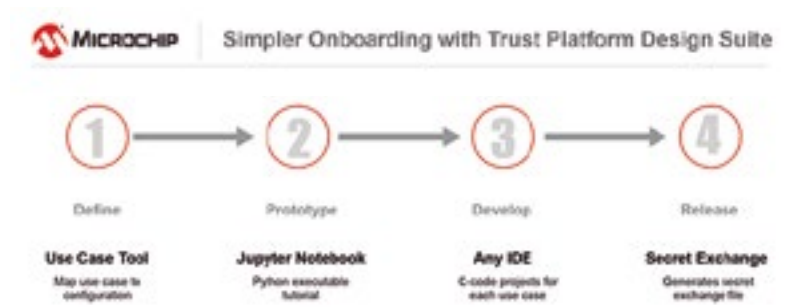


Figura 2. Flujo de desarrollo con la Trust Platform de Microchip.

hardware que incorpora un elemento seguro como el ATECC608A. La Trust Platform se ofrece en tres versiones. La más sencilla es Trust&GO, que proporciona un conjunto fijo de funciones, como permitir que un dispositivo acceda a servicios en la nube de AWS, Google Cloud, Microsoft Azure o una nube privada. Otra configuración de Trust&GO es una solución completa de autenticación segura para dispositivos que necesiten conectarse a una red inalámbrica LoRaWAN.

TrustFLEX proporciona otro nivel de personalización y es compatible con numerosas operaciones a partir de un arranque seguro para generar certificados. La tercera opción, TrustCUSTOM, ofrece a los clientes la capacidad de ajustar la creación e integración de elementos seguros en su modelo de seguridad deseado.

Un elemento importante de la Trust Platform que facilita el acceso a la seguridad si se compara con otras propuestas es la instalación de servicios de suministro de claves seguras en aplicaciones de bajo volumen. Las cadenas de suministro de elementos seguros de la competencia exigen pedidos mínimos que pueden ser de 100.000 unidades debido al coste

que exige elaborar los certificados y las claves iniciales que es preciso programar en el hardware dentro de la línea de producción segura del proveedor. Con Trust&GO, los clientes pueden adquirir elementos seguros a partir de 10 unidades por pedido y contar con todo el soporte de la infraestructura de la Trust Platform, incluido el suministro. Para TrustFLEX, la cantidad mínima del pedido es de tan solo 2.000 unidades, incluido el suministro. No obstante, sigue ofreciendo al usuario un control muy superior de certificados, claves y aplicaciones de lo que cabría esperar de cadenas de suministro personalizadas y seguras.

Gracias a la Trust Platform de Microchip, los clientes pueden acceder a mecanismos de seguridad altamente personalizables con un riesgo mucho más bajo de desarrollo e instalación que las soluciones existentes. La combinación de herramientas, código fuente e infraestructura de suministro proporcionan una vía para que los desarrolladores de sistemas embebidos puedan acceder a un sistema completamente seguro que funciona desde el concepto hasta la implantación y acorta el proceso de desarrollo de meses a días. ■



Figura 3. Flujo de pedidos/entrega de la Trust Platform de Microchip.

# Cuando la tecnología funciona...

Adquisición de datos RF/GPRS/3G

Electrónica Industrial

Software y bases de datos

Automatizaciones

Integración de sistemas

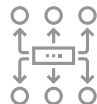
Desarrollo I + D

Consultoría

[www.arateck.com](http://www.arateck.com)



Conectividad Wireless





Control/monitorización de sistemas



Desarrollo de App multiplataforma



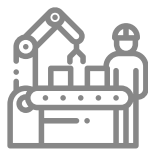
IoT Industria 4.0

 [info@arateck.com](mailto:info@arateck.com)  
 +34 876 269 329

 **ARATECK**  
INGENIERÍA E INTEGRACIÓN DE SISTEMAS



DISEÑO ELECTRÓNICO



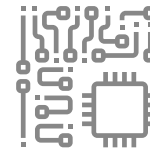
DISEÑO DE PRODUCCIÓN



CONSULTORÍA ELECTRÓNICA





SOFTWARE A MEDIDA



FABRICACIÓN ELECTRÓNICA

 **ARA Cloud**

 [info@aracloud.es](mailto:info@aracloud.es)  
 +34 876 269 329

# Conceptos fundamentales de los FPGA: ¿Qué son los FPGA y por qué son necesarios?



www.digikey.es

Autor: Rich Miron - Applications Engineer, Digi-Key Electronics



Los diseñadores buscan constantemente formas de diseñar sus sistemas para proporcionar una solución informática óptima que aborde todos los requisitos de sus aplicaciones. En muchas situaciones, esa solución óptima a menudo requiere el uso de arreglos programables de puertas en campo (FPGA), pero muchos diseñadores lamentablemente desconocen las capacidades de estos dispositivos y cómo incorporarlos.

Este artículo describirá brevemente escenarios de diseño que pueden beneficiarse del uso de los FPGA. Luego, describirá los conceptos fundamentales de cómo funcionan antes de presentar algunas soluciones de FPGA y kits de desarrollo interesantes.

## ¿Por qué usar FPGA?

Hay una amplia gama de aplicaciones informáticas, cada una de las cuales puede funcionar mejor con un enfoque diferente, que incluye microprocesadores (MPU) y microcontroladores (MCU) comerciales, unidades de procesamiento de gráficos (GPU) comerciales, FPGA y dispositivos de sistema en chip (SoC) personalizado. Decidir cuál usar requiere examinar los requisitos y consideraciones de la aplicación.

Por ejemplo, cuando se trabaja con tecnología de vanguardia como las estaciones base 5G, los diseñadores deben tener en cuenta que los estándares y protocolos subyacentes todavía están evolucionando. Esto significa que los diseñadores deben poder responder rápida y eficientemente ante cualquier cambio en las especificaciones que estén fuera de su control.

Asimismo, necesitan la flexibilidad para responder ante los cambios futuros en los estándares y protocolos que ocurren después de que los sistemas se hayan implementado en el campo. Del mismo modo, también es necesario poder responder a errores inesperados en la funcionalidad del

sistema o fallas en la seguridad del sistema, modificar la funcionalidad existente o agregar una nueva funcionalidad para extender la vida útil del sistema.

Si bien el SoC proporciona el rendimiento más alto, esta ruta es costosa y requiere mucho tiempo. Además, cualquier algoritmo implementado en la estructura del chip está esencialmente "congelado en silicio".

Esta inflexibilidad inherente se convierte en un problema dadas las consideraciones indicadas anteriormente. Para encontrar el punto ideal

entre rendimiento y flexibilidad óptimos, se requiere una ruta alternativa. Esa ruta a menudo es proporcionada por los FPGA, combinaciones de microprocesadores/microcontroladores y FPGA, o por FPGA que cuentan con núcleos rígidos de procesadores como parte de su estructura.

## ¿Qué son los FPGA?

Esta es una pregunta difícil porque los FPGA son muchas cosas para muchas personas. Además, existen muchos tipos diferentes de FPGA, cada uno con diferentes combinacio-

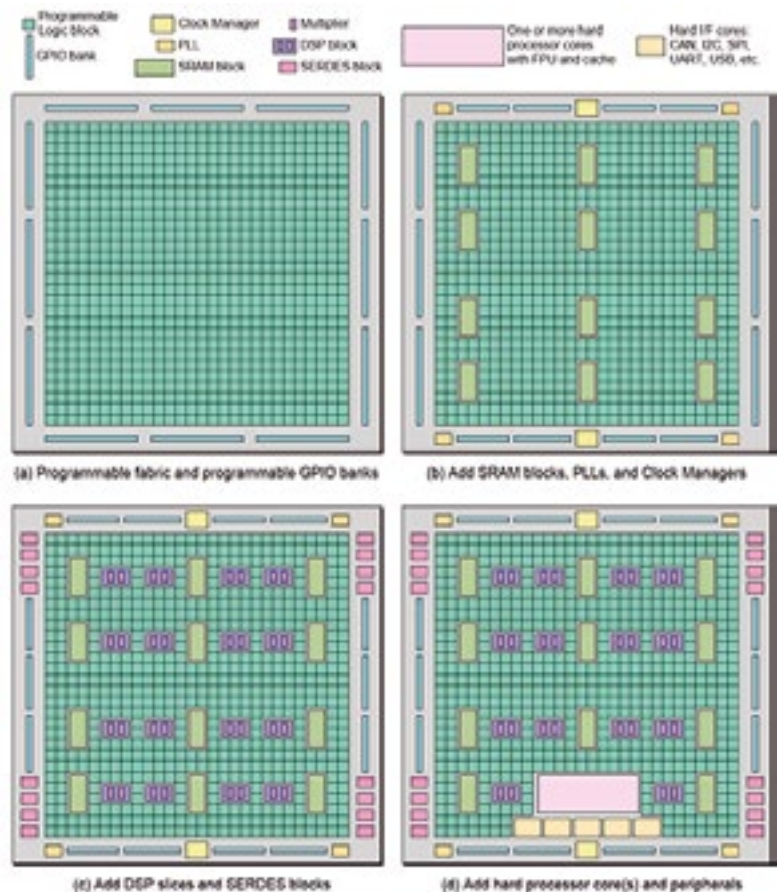


Figura 1. Los FPGA más simples contienen solo estructura programable y GPIOs configurables (a), diferentes arquitecturas aumentan esta estructura básica con bloques SRAM (memoria estática de acceso aleatorio), PLL (circuitos de sincronización de fase) y administradores de reloj (b), bloques DSP (procesador de señal digital) e interfaces SERDES (c), y núcleos y periféricos rígidos del procesador (d). (Fuente de la imagen: Max Maxfield).

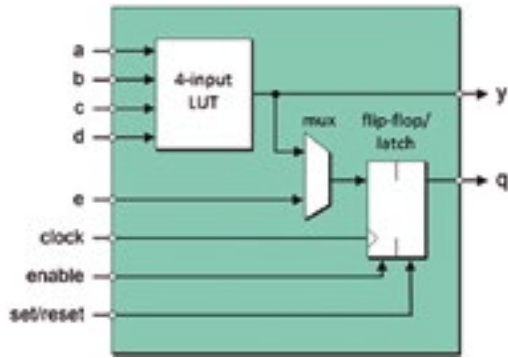


Figura 2. Cada bloque lógico programable contiene una colección de elementos, que incluyen una tabla de consulta, un multiplexor y un registro; todos se pueden configurar (programar) para que funcionen según sea necesario. (Fuente de la imagen: Max Maxfield).

nes de capacidades y funciones. En el centro de cualquier FPGA, el aspecto definitorio de “FPGA-dom”, por así decirlo, es su estructura programable, que se presenta como un arreglo de bloques lógicos programables (Figura 1a). Cada uno de estos bloques lógicos contiene una colección de elementos, incluida una tabla de consulta (LUT), un multiplexor y un registro; todos se pueden configurar (programar) para que funcionen según sea necesario (Figura 2).

Muchos FPGA utilizan LUT de 4 entradas que se pueden configurar para implementar cualquier función lógica de 4 entradas. Con el fin de admitir mejor las amplias rutas de datos utilizadas en algunas aplicaciones, algunos FPGA ofrecen LUT de 6, 7 o incluso 8 entradas. La salida de la LUT está conectada directamente a una de las salidas del bloque lógico y a una de las entradas del multiplexor. La otra entrada al multiplexor está directamente conectada a una entrada de bloque lógico (e). El multiplexor se puede configurar para que seleccione cualquiera de estas entradas.

La salida del multiplexor alimenta la entrada de registro. Cada registro se puede configurar para que funcione como un biestable activado por flanco o un pestillo sensible al nivel (dicho esto, no se recomienda el uso de lógica asíncrona en forma de pestillos dentro de los FPGA).

El reloj de cada registro (o la activación) se puede configurar para estar alto activo o bajo activo; de manera similar, el nivel activo de las entradas de set/reset también se puede configurar. Estos bloques lógicos pueden considerarse como “islas de

lógica programable” que flotan en un “mar de interconexión programable”. La interconexión se puede configurar para conectar cualquier salida de cualquier bloque lógico a cualquier entrada de otro bloque lógico. De manera similar, las entradas principales al FPGA se pueden conectar a las entradas de cualquier bloque lógico, y las salidas de cualquier bloque lógico se pueden usar para controlar las salidas principales del dispositivo.

Las entradas y salidas principales de uso general (GPIO) se presentan en bancos (grupos), donde cada banco se puede configurar para admitir un estándar de interfaz diferente, como LVCMOS (semiconductor complementario de óxido metálico de bajo voltaje), LVDS (tecnología de señal diferencial de bajo voltaje), LVTTTL (lógica de transistor a transistor de bajo voltaje), HSTL (lógica de transceptor de alta velocidad) o SSTL (lógica terminada de la serie stub). Además, la impedancia de las entradas se puede configurar, al igual que la velocidad de respuesta de las salidas.

El siguiente paso en la estructura de los FPGA incluye elementos como bloques de SRAM, llamados RAM de bloque (BRAM), circuitos de sincronización de fase (PLL) y administradores de reloj (Figura 1b). También se pueden agregar bloques de procesamiento de señal digital (DSP), también llamados “cortes de DSP” (DSP slices). Estos contienen multiplicadores configurables y un sumador configurable que les permite realizar operaciones de multiplicación-acumulación (MAC) (Figura 1c).

Otra característica común de los FPGA son los bloques SERDES de alta velocidad, que pueden soportar interfaces gigabit seriales. Es importante tener en cuenta que no todos los FPGA poseen todas las características mencionadas anteriormente. Diferentes FPGA ofrecen diferentes colecciones de características dirigidas a diferentes mercados y aplicaciones.

La estructura programable en un FPGA puede usarse para implementar cualquier función lógica o conjunto de funciones deseadas, hasta el núcleo de un procesador, o incluso múltiples núcleos. Si estos núcleos se implementan en una estructura programable, se denominan “núcleos flexibles”. En comparación, algunos FPGA comúnmente denominados FPGA de SoC, contienen uno o más procesadores de “núcleo rígido”, que se implementan directamente en el silicio (Figura 1d). Estos núcleos rígidos del procesador pueden incluir unidades de coma flotante (FPU) y caché de nivel 1 y 2.

Del mismo modo, las funciones de la interfaz periférica como CAN, I2C, SPI, UART y USB se pueden implementar como núcleos flexibles en la estructura programable, pero muchos FPGA los incluyen como núcleos rígidos en el silicio. Las comunicaciones entre los núcleos del procesador, las funciones de la interfaz y la estructura programable generalmente se realizan mediante buses de alta velocidad como AMBA y AXI.

Los primeros FPGA, que fueron presentados al mercado por Xilinx en 1985, contenían solo una matriz de bloques lógicos programables de 8 x 8 (sin bloques RAM, bloques DSP, etc.). En comparación, los FPGA de gama alta actuales pueden contener cientos de miles de bloques lógicos, miles de bloques DSP y megabits de RAM. En total, pueden contener miles de millones de transistores que equivalen a decenas de millones de puertas equivalentes (por ejemplo, puertas NAND de 2 entradas).

### Tecnologías alternativas de configuración

La forma en que se determinan las funciones de los bloques lógicos y el enrutamiento de la interconexión es mediante celdas de configuración, que pueden visualizarse como inte-

ruptores 0/1 (apagado/encendido). Estas celdas también se usan para configurar el estándar de interfaz de GPIO, la impedancia de entrada, la velocidad de respuesta de salida, etc. Dependiendo del FPGA, estas celdas de configuración pueden implementarse usando una de tres tecnologías:

- **Antifusible:** Estas celdas de configuración son programables una sola vez (OTP), lo que significa que una vez que el dispositivo ha sido programado no hay vuelta atrás. Estos dispositivos tienden a estar limitados a aplicaciones espaciales y de alta seguridad. Como se venden en pequeñas cantidades, su precio es alto y son una opción costosa de diseño.
- **Flash:** Al igual que las celdas de configuración basadas en antifusibles, las celdas basadas en flash son no volátiles. A diferencia de las celdas de antifusibles, las celdas de flash pueden reprogramarse según sea necesario. Las celdas de configuración flash son tolerantes a la radiación, lo que hace que estos dispositivos sean adecuados para aplicaciones espaciales (aunque con modificaciones en sus capas y paquetes de metalización superiores).
- **SRAM:** En este caso, los datos de configuración se almacenan en una memoria externa desde donde se cargan cada vez que se activa el FPGA (o según se recomienda en el caso de escenarios de configuración dinámica).

Las ventajas de los FPGA cuyas celdas de configuración están basadas en antifusibles o flash es que “se activan instantáneamente” y consumen poca energía. Una desventaja de estas tecnologías es que requieren pasos de procesamiento adicionales además del proceso de CMOS (semiconductor complementario de óxido metálico) subyacente utilizado para crear el resto del chip.

La ventaja de los FPGA cuyas celdas de configuración se basan en la tecnología SRAM es que se fabrican utilizando el mismo proceso de CMOS que el resto del chip, y ofrecen un mayor rendimiento porque generalmente están una o dos generaciones por delante de las tecnologías antifusible y flash. Las principales desventajas son que las celdas de

configuración SRAM consumen más energía que sus contrapartes antifusible y flash (en el mismo nodo tecnológico), y son susceptibles a alteraciones por evento único (SEU) causadas por la radiación.

Durante mucho tiempo, este último punto implicó que los FPGA basados en SRAM se consideraban inadecuados para aplicaciones aeroespaciales y espaciales. Más recientemente, se han empleado estrategias especiales de mitigación, con el resultado de que los FPGA basados en SRAM se encuentran en sistemas como el Mars Curiosity Rover, junto con sus primos basados en flash.

### Usar FPGA ofrece flexibilidad

Los FPGA se utilizan para muchas aplicaciones diversas. Son particularmente útiles para implementar funciones de interfaz inteligente, control de motores, aceleración algorítmica y computación de alto rendimiento (HPC), procesamiento de imágenes y videos, visión artificial, inteligencia artificial (AI), aprendizaje automático (ML), aprendizaje profundo (DL), radares, conformación de haces, estaciones base y comunicaciones.

Un ejemplo simple es proporcionar una interfaz inteligente entre otros dispositivos que utilizan diferentes estándares de interfaz o protocolos de comunicación. Considere

un sistema existente que contiene un procesador de aplicaciones conectado al sensor de una cámara y un dispositivo de visualización que utiliza interfaces heredadas (Figura 3a).

Ahora, supongamos que los creadores del sistema desean actualizar el sensor de la cámara y el dispositivo de visualización a algo más moderno que sea más liviano, más barato y consuma menos energía. El único problema es que uno o ambos de estos nuevos periféricos pueden usar un estándar de interfaz moderno que no es compatible con el procesador de aplicación (AP) original. Alternativamente, pueden admitir un protocolo de comunicaciones completamente diferente, como la interfaz de procesador de la industria móvil (MIPI). En este caso, el uso de un FPGA con su capacidad de soportar múltiples estándares de E/S, junto con algunos núcleos flexibles IP de MIPI, proporcionará una ruta de actualización rápida, de bajo costo y sin riesgos (Figura 3b).

Como otro ejemplo de aplicación, considere alguna tarea de computación intensiva, como realizar el procesamiento de señales requerido para implementar un sistema de radar, o la conformación de haces en una estación base de comunicaciones. Los procesadores convencionales con sus arquitecturas von Neumann o Harvard son adecuados para ciertas tareas, pero son menos adecuados

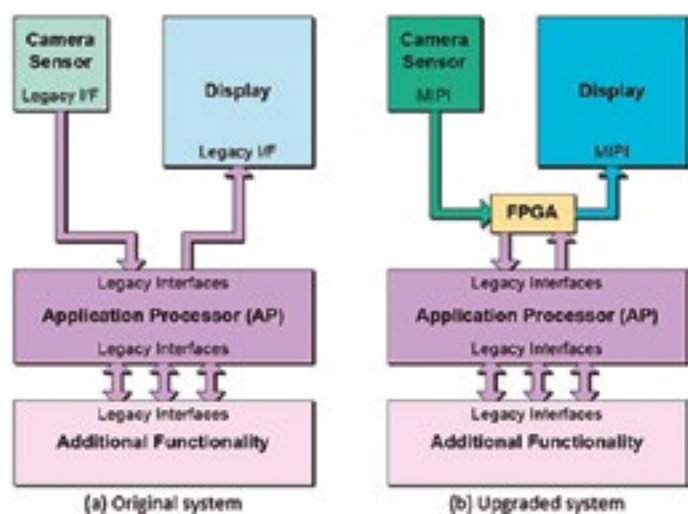


Figura 3. Se puede usar un FPGA para proporcionar una interfaz inteligente entre otros dispositivos que usan diferentes estándares de interfaz o protocolos de comunicación, lo que extiende así la vida de los diseños existentes basados en dispositivos heredados. (Fuente de la imagen: Max Maxfield).

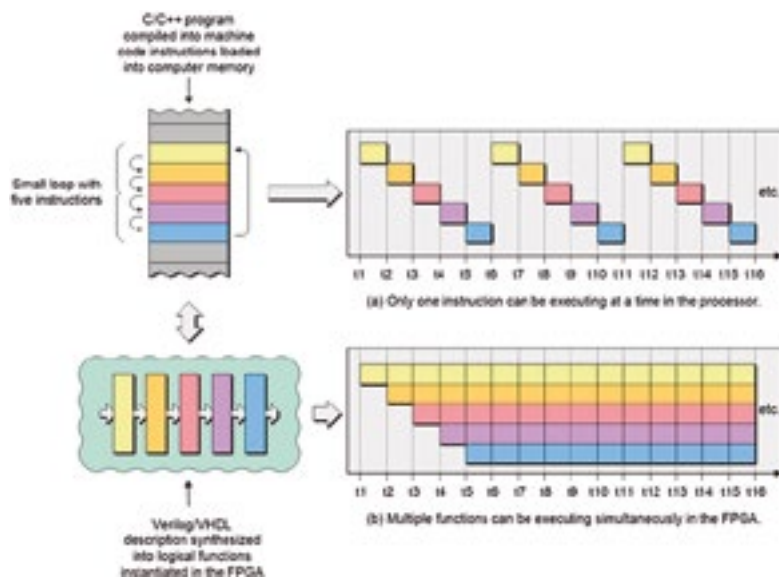


Figura 4. A diferencia de los microprocesadores en los que solo se puede ejecutar una sola instrucción a la vez (secuencialmente), varios bloques funcionales en un FPGA pueden ejecutarse al mismo tiempo (simultáneamente); además, los FPGA pueden implementar algoritmos apropiados de forma paralela y masiva. (Fuente de la imagen: Max Maxfield).

para aquellas que requieren que la misma secuencia de operaciones se realice repetidamente. Esto se debe a que un solo núcleo del procesador que usa un solo hilo de ejecución solo puede ejecutar una instrucción a la vez (Figura 4a).

En comparación, se pueden ejecutar múltiples funciones simultáneamente en el FPGA, lo cual permite canalizar una serie de operaciones y a su vez, permite una tasa de producción mucho mayor. De manera similar, en lugar de realizar la misma operación, digamos 1,000 veces adicionales en 1,000 pares de valores de datos con el procesador, los mismos cálculos podrían realizarse de una manera paralela y masiva en un solo ciclo de reloj en el FPGA al instanciar 1,000 sumadores en la estructura programable (Figura 4b).

### ¿Quién hace los FPGA?

Este es un paisaje en constante evolución. Los dos principales fabricantes de dispositivos realmente de alta gama con la mayor capacidad y rendimiento son Intel (que adquirió Altera) y Xilinx.

Las ofertas de Intel y Xilinx abarcan los rangos desde FPGA de gama baja hasta FPGA de SoC de gama

alta. Otro proveedor que se enfoca casi exclusivamente en FPGA es Lattice Semiconductor, que apunta a aplicaciones de rangos bajo y medio. Por último, pero no menos importante, Microchip Technology (a través de sus adquisiciones de Actel, Atmel y Microsemi) ahora incluye múltiples familias de FPGA de tamaño pequeño a mediano y miembros de gama baja de la categoría FPGA de SoC.

Elegir el mejor dispositivo para la tarea en cuestión puede ser complicado porque existen muchas familias, y cada una de ellas ofrece diferentes recursos, rendimientos, capacidades y estilos de presentación. Aquí hay algunos ejemplos: Dispositivos Intel; dispositivos Lattice Semiconductor; dispositivos Xilinx.

### ¿Cómo diseñar con FPGA?

La forma tradicional de diseñar FPGA es que los ingenieros utilicen un lenguaje de descripción de hardware como Verilog o VHDL para capturar la intención del diseño. Estas descripciones se pueden simular primero para verificar que funcionen según sea necesario, después de lo cual se pasan a una herramienta de síntesis que genera el archivo de con-

figuración utilizado para configurar (programar) el FPGA.

Cada proveedor de herramientas desarrollada internamente u ofrece una versión personalizada de una herramienta de un proveedor especializado. En cualquier caso, se puede acceder a esas herramientas desde los sitios web de los proveedores de FPGA. Además, puede haber versiones gratuitas o de bajo costo de los conjuntos de herramientas completos.

Para que los desarrolladores de software tengan acceso a los FPGA, algunos de los proveedores de FPGA ahora ofrecen herramientas de síntesis de alto nivel (HLS). Estas herramientas interpretan una descripción algorítmica del comportamiento deseado capturado en un alto nivel de abstracción en C, C++ u OpenCL, y generan la entrada para alimentar el motor de síntesis de nivel inferior.

Para los diseñadores que buscan comenzar, existen muchas placas de desarrollo y evaluación disponibles, cada una de las cuales ofrece diferentes capacidades y características. Tres ejemplos son el kit de desarrollo DFR0600 de DFRobot que presenta un FPGA de SoC Zynq-7000 de Xilinx, el DE10 Nano de Terasic Inc. que cuenta con un FPGA de SoC Cyclone V de Intel, y la placa de evaluación ICE40HX1K-STICK-EVN que presenta un FPGA iCE40 de baja potencia de Lattice Semiconductor.

Los diseñadores que planean usar una tarjeta dependiente PCIe basada en FPGA para acelerar las aplicaciones que se ejecutan en una placa base X86 pueden desear mirar algo como una de las tarjetas dependientes PCIe Alveo, también de Xilinx.

### Conclusión

Las soluciones de diseño óptimas a menudo son proporcionadas por FPGA, combinaciones de procesadores y FPGA, o por FPGA que cuentan con núcleos rígidos de procesadores como parte de su estructura.

Los FPGA han evolucionado rápidamente a lo largo de los años y pueden abordar muchos requisitos de diseño en términos de flexibilidad, velocidad de procesamiento y potencia, lo que los hace útiles para una amplia gama de aplicaciones. ■

# Uso de sensores de fibra óptica en la automatización



www.tme.eu

Los sensores de fibra óptica se utilizan en aplicaciones modernas en el campo de la robótica y la automatización. La tecnología de fibra óptica resulta ser incomparablemente mejor que las soluciones ópticas convencionales. Debe sus ventajas a: la transmisión de ondas de luz insensibles a los campos EM que lo perturban, las pérdidas mínimas, así como la posibilidad de utilizar una amplia banda de haz de luz modulada.

## Sensores en automatización - división general

En la automatización, se utilizan muchos sensores diferentes, que se pueden clasificar de varias maneras. La división estándar consiste en distinguir los tipos de salidas de sensores, según los cuales podemos distinguir los sensores: PNP, NPN, voltaje, corriente y contacto. Sin embargo, la división es mucho más importante debido a su aplicación y principio de operación.

De acuerdo con este criterio, los sensores en automatización se clasifican en:

- sensores de posicionamiento: magnéticos, capacitivos, inductivos;

- sensores ópticos: reflectantes, reflectivos, barreras de luz;
- mecánicos;
- sensores de control de movimiento: monitores de velocidad, codificadores (absolutos e incrementales);
- sensores de proceso: temperatura, presión, nivel.

En este texto, nos centraremos solo en el subgrupo de sensores ópticos, es decir, en los sensores de fibra óptica.

### ¿Qué es y cómo funciona un sensor de fibra óptica?

El desarrollo dinámico de la tecnología de fibra óptica y optoelectrónica ha hecho que los sensores de fibra óptica y de fibra óptica se utilicen cada vez más en muchos sectores de la economía e industrias: desde la ingeniería eléctrica y las telecomunicaciones, pasando por la industria y la robótica, hasta la industria médica y alimentaria. Las soluciones en el campo de la tecnología de fibra óptica se utilizan principalmente en el campo de los equipos de medición y control, también en forma de un medio de transmisión.

Un sensor de fibra óptica no es más que un transductor o un conjunto de transductores colocados al comienzo de la trayectoria de medición. Estos transductores pueden determinar el valor de la cantidad medida y procesarla en cambios en los parámetros de la señal de salida. Al definir el funcionamiento de un sensor de fibra óptica, se debe determinar el funcionamiento de la modulación interna y externa.

La modulación interna de la onda de luz que fluye en una fibra óptica ocurre cuando un factor externo interactúa directamente con la fibra óptica. La modulación externa es, sin embargo, el impacto en la onda de luz ya derivada de la fibra óptica.

El sensor de fibra óptica con modulación interna funciona de tal

manera que una sección limitada de la fibra óptica actúa como un cabezal sensor en el que los factores externos que actúan sobre la fibra óptica cambian los parámetros de la onda de luz propagada. El método de modulación de los parámetros de onda de luz depende del tipo de fibra óptica integrada con el sensor de fibra óptica.

Los sensores en automatización se pueden dividir en dispositivos pasivos y activos.

Un sensor de fibra óptica activo tiene una estructura que contiene una fuente de señal óptica, mientras que un sensor de fibra pasivo requiere energía óptica para funcionar. La mayor parte de las aplicaciones de fibra óptica en la automatización se basa en sensores pasivos, también llamados sensores paramétricos.

### Tipos de sensores de fibra óptica

Hay muchos criterios para dividir los sensores de fibra óptica, y los más importantes incluyen: el lugar de procesamiento de la señal por un sensor de fibra óptica, el método para recibir información sobre la cantidad medida y la forma de la señal de salida.

La división según el lugar de procesamiento de la señal

De acuerdo con este criterio, podemos reemplazar los sensores de fibra óptica con procesamiento externo (híbrido), en el cual la señal se suministra y se descarga del sensor mediante sensores de fibra óptica y fibra óptica con procesamiento interno (completamente de fibra óptica). En estos sensores, la fibra óptica también funciona como un transductor óptico y una guía de onda.

Los sensores híbridos incluyen, entre otros: elementos con transmisión y reflexiones, o sensores polarimétricos multimodo. Los sensores de fibra óptica son, entre otros, sensores de microflexión, sensores con redes de Bragg y sensores interferométricos.





### La división según información sobre la cantidad medida

Sobre la base de este criterio, distinguimos sensores en la automática tales como: sensores de fibra óptica de un solo lumen, óptica de múltiples puntos y sensores de recepción continua en el espacio. Los sensores de un solo punto utilizan la pérdida del grado de acoplamiento en la relación de fibra a fibra, por ejemplo, los sensores reflectantes.

Los sensores multipunto trabajan sobre el principio de usar cambios de pérdida, polarización de la intensidad de fluorescencia o intensidad de dispersión hacia atrás. Los sensores de cambio de pérdida incluyen Sensores de microfusión de desplazamiento óptico, fuerza y presión.

Los sensores con recepción continua en el espacio son sensores utilizados en la automatización, principalmente para medir la distribución de la temperatura en tanques, dispositivos y máquinas.

### Posibilidades de la tecnología de fibra óptica

Las soluciones en el campo de la tecnología de fibra óptica, en particular los sensores de fibra óptica, se utilizan actualmente principalmente en el campo de los equipos de medición.

Las mínimas pérdidas a lo largo de la línea en la transmisión de señales de fibra óptica, la total inmunidad a las interferencias electromagnéticas, así como la velocidad de transmisión de la información, hacen que las posibilidades de la tecnología de fibra óptica se presenten ante una gama de técnicas ópticas convencionales utilizadas hasta el momento.

Las ventajas básicas de los sensores de fibra óptica y la tecnología de fibra óptica incluyen:

- resistencia a las interferencias EM;
- considerable sensibilidad de procesamiento;
- posibilidad de acoplamiento con sistemas de telecomunicaciones debido a que la señal óptica es una señal de salida no eléctrica;



- posibilidad de trabajar en entornos peligrosos y desfavorables (entornos químicamente agresivos, entornos inflamables o entornos potencialmente explosivos);
- dimensiones compactas;
- alta sensibilidad, precisión y fiabilidad;
- posibilidad de trabajo sin contacto;
- banda ancha que permite una transferencia de información muy rápida.
- detección de anomalías del campo electromagnético en los sistemas de distribución de energía;
- detección de fugas;
- monitores de temperatura y tensión;
- mediciones precisas de emisión acústica;
- mecanismos de agarre y otras aplicaciones en manipuladores industriales y robots móviles;
- sistemas de medición multipunto de un tamaño y varios sistemas de medición en diversos puntos de medición.

Por lo tanto, la especificidad de las fibras ópticas y los sensores de fibra óptica los hace aplicables en la automatización, entre otros, en:

- estructuras inteligentes, n sensores implementados directamente en materiales compuestos y se utilizan para detectar: vibración, temperatura y tensiones;

Las enormes capacidades de los sensores de fibra óptica también los utilizan con éxito en: industria de la energía, industria, ciencia, medicina, industria de defensa y aviación, o en la industria de alimentos y pruebas de alimentos. ■



# Fabricación 5G: Superando los retos de las pruebas gNB



www.keysight.com

Autora: Jessy Cavazos,  
Marketing de Solucio-  
nes Industriales 5G,  
Keysight Technologies,  
Inc.



5G se mueve rápidamente. En 2018 vimos como surgían los primeros chipsets. Este año veremos los primeros lanzamientos comerciales de estaciones de base 5G (gNBs) y dispositivos. La tecnología está progresando a través del ecosistema móvil, desde los fabricantes de dispositivos y chipsets, hasta los fabricantes de equipos de redes (NEM) y los proveedores de servicios. Antes de que los operadores empiecen a capturar los nuevos flujos de ingresos del 5G, la industria debe hacer frente al que, probablemente, es el mayor reto de todos para la tecnología: las pruebas de fabricación.

No me entendáis mal. 5G está creando una disrupción en todo el ecosistema inalámbrico, desde la investigación y desarrollo (I+D), hasta el trabajo de campo, con un aumento exponencial en la complejidad, notablemente a causa del uso de MIMO masivo (Entrada Múltiple Salida Múltiple), la extensión de las frecuencias milímetro-onda (mmWave) y el conformado de haz. Sin embargo, la fabricación es la fase en el ciclo de vida del producto en la que la goma se encuentra con el asfalto. Para que el 5G tenga éxito, los NEM deben encontrar formas de gestionar la in-

fraestructura de equipos de medida de forma eficiente, proporcionar gran calidad en ciclos de producción cada vez más cortos, y permanecer flexibles ante picos de volumen de trabajo, requerimientos de canal y más bandas de frecuencia. Estos tres factores -aumento de la complejidad de los dispositivos, encontrar los progresos que reduzcan el coste de las pruebas y un tiempo de lanzamiento más rápido- se encuentran en extremos opuestos. El mayor reto de los NEM en la fabricación es tratarlos simultáneamente para ganar la carrera del 5G.

Con un MIMO masivo, el número de canales aumenta a 16, 32, 64 e incluso 128, lo que supone un impacto significativo en los tiempos de pruebas y el correspondiente aumento en el coste de la prueba. Los NEM deben aumentar su velocidad de pruebas substancialmente a la vez que se controla el espacio que los equipos de pruebas ocupan en su planta de fabricación y se asegura la escalabilidad de sus operaciones de pruebas de fabricación.

Paralelamente, hay que considerar las enormes pérdidas de potencia en la banda de frecuencia de ondas milimétricas (mmWave), que reducen el

margen de potencia disponible en el enlace; y la necesidad de hacer pruebas por vía aérea (over-the-air) debido a que las antenas están conectadas directamente al chip radio, sin posibilidad de acceso por cable. Estos dos factores contribuyen a reducir el rango dinámico. Realizar una medición precisa se vuelve incluso más complicado. Los NEM se encuentran bajo una tremenda presión para reducir los costes de fabricar las estaciones de base, pero estos retos requieren más materiales, tales como cámaras de vía aérea (OTA) e instrumentación de alto rendimiento.

## Solución práctica de pruebas OTA para la fabricación de gNB

Con el 5G y la búsqueda de anchos de banda más amplios, NEM ha tenido que abandonar el familiar, aunque superpoblado, espectro de frecuencia por debajo de los 6 GHz, para trabajar a frecuencias desocupadas en el complicado espectro de mmWave. Normalmente conocidas como rangos de frecuencia 1 (FR1) en las especificaciones estándar de la Nueva Radio 5G (NR 5G), las frecuencias por debajo de 6 GHz son drásticamente

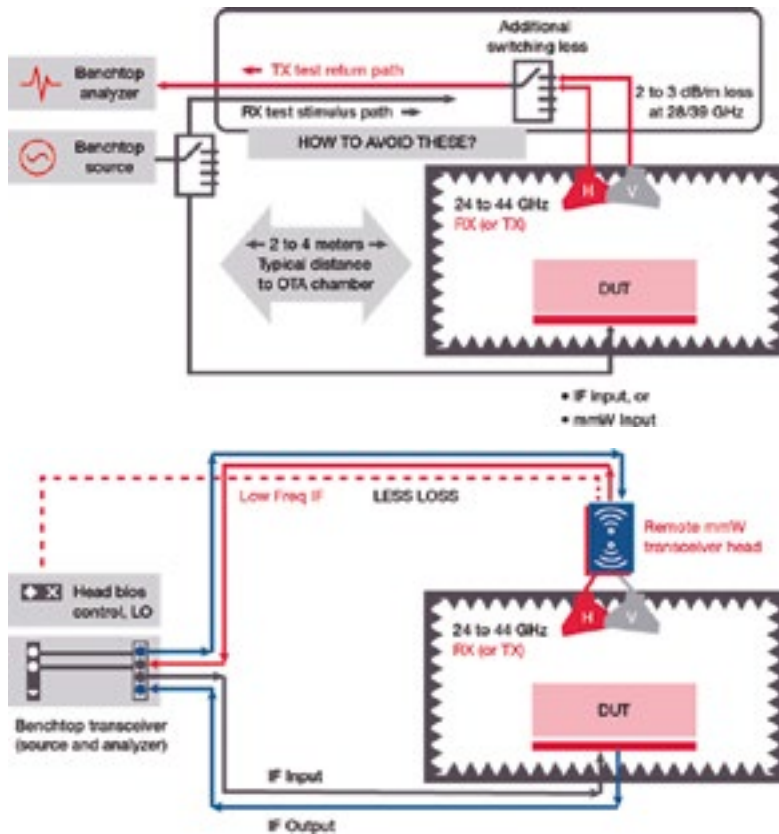


Figura 1.

distintas de las temidas frecuencias mmWave de rangos de frecuencia 2 (FR2) de NR 5G, que van desde los 24.25 GHz a los 52.6 GHz.

Menos usadas que las frecuencias sub-6GHz, el espectro de mmWave da a los usuarios las tasas de datos que quieren al permitir anchos de banda más amplios, puesto que la mayoría del resto de aplicaciones no utilizan ese espacio. A pesar de que este aspecto es atractivo, las características de propagaciones de mmWave no lo son. Debido a su alta difracción, penetración y pérdida atmosférica, se producen grandes pérdidas de propagación en estas frecuencias, lo que limita el alcance de las señales inalámbricas. Esto ha comportado el uso de matrices de fase (phase arrays) y ha eliminado el espacio usado previamente para colocar sondas. El 5G tiene como resultado un cambio disruptivo de las operaciones de pruebas, desde pruebas conducidas a pruebas radiadas (también conocido como pruebas OTA).

En una configuración de medición OTA, el exceso de pérdidas de pro-

pagación entre los instrumentos y el dispositivo bajo pruebas (DUT) reduce la relación de señal a ruido (SNR), incrementando la magnitud del vector de error (EVM) y la relación de potencia de canal adyacente (ACPR). Prestaciones superiores en ACPR son críticas para minimizar la interferencia y asegurar que el instrumento está transmitiendo únicamente en su canal asignado.

Los ingenieros de I+D pueden usar instrumentos de microondas de alto rendimiento para superar el reto de las pérdidas de propagación en mmWave. Durante la fabricación, el uso de tales instrumentos puede ser un desastre y provocar un aumento significativo de los costes de las pruebas. En su lugar, es posible que quiera considerar una solución que combine los instrumentos de menor rango de frecuencia con un transceptor externo de mmWave para proporcionar el equilibrio adecuado entre rendimiento y precio. Esta solución tiene la conversión de frecuencia en el plano de medición, lo que reduce la pérdida por inserción y proporciona el rendimiento necesario en un rango

de potencia mucho más amplio. Este enfoque le proporciona una solución de pruebas de fabricación 5G mucho más asequible y flexible para altas frecuencias.

La figura 1 muestra como un cabezal del transceptor remoto de mmWave reduce la pérdida de inserción en una configuración de prueba OTA.

### Instrumentos escalables para más bandas de frecuencia y anchos de banda de canal más amplios

Los rangos de frecuencia de NR 5G funcionan a través de múltiples bandas numeradas del 1 al 255 para FR1 y 257 a 511 para FR2. El ancho de banda de canal máximo aumenta hasta 100 MHz para las frecuencias sub-6 GHz y hasta 400 MHz para las frecuencias mmWave. Este ancho de banda de canal es de 5 a 20 veces el de los estándares LTE desde que LTE, LTE-A y LTE-A Pro tuvieron un ancho de banda de canal máximo de 20 MHz. El ancho de banda de canal agregado máximo es también mucho más alto en la NR 5G (casi el doble que las variaciones LTE), alcanzando los 400 MHz para FR1 y hasta el 1.6 GHz para FR2, comparado con los 100 MHz en LTE-A y los 640 MHz en LTE-A Pro.

Equipar sus operaciones de fabricación con instrumentos de pruebas que pueden manejar flexiblemente el mayor número de frecuencias (incluyendo mmWaves) y otros anchos de banda de canal más amplios de 5G NR es esencial para los NEM de cara a minimizar el aumento en el coste de las pruebas de 5G. La escalabilidad de los instrumentos ayuda a contener el espacio ocupado por equipos de pruebas y, por consiguiente, ahorra espacio de suelo de fábrica, que los fabricantes contratistas generalmente cobran por metro cuadrado.

Los anchos de banda de canal más amplio también hacen que los requisitos de rendimiento para la magnitud del vector de error (EVM), de planicidad y de rango dinámico sean más difíciles de lograr. Los NEM necesitan instrumentos que proporcionen un rendimiento superior de radiofrecuencia (RF) con una respuesta de baja frecuencia para la amplitud y

fase para reducir la degradación de señal-a-ruido (SNR) de las correcciones. Además, tenga especial cuidado con otros factores que pueden conducir a una menor precisión en las mediciones, tales como los componentes, conmutadores, y cables en el sistema de medición; y mida la respuesta en frecuencia de útiles de medida, cables, conectores y mezcladores. Utilizar un cabezal remoto de extensión de frecuencia ayuda a eliminar estos problemas.

**Instrumentación modular para pruebas de sistemas multi-antena rápidos**

Con el fin de mejorar la eficiencia y cobertura de espectral, 5G utiliza los conceptos MIMO y de conformado de haz. Durante la verificación del diseño, los sistemas de radiofrecuencia (RF) multiantena aumentan la complejidad de la configuración de pruebas y hacen que conseguir la sincronización adecuada consuma mucho tiempo. Durante la etapa de fabricación, el objetivo es asegurar que cada canal funciona adecuadamente. Por consiguiente, todos los canales se prueban de forma aislada.

Los NEM necesitan soluciones de pruebas que realicen pruebas rápidas de dispositivos bajo prueba (DUT) y puedan escalarse según transicionan desde dispositivos 4G de 4 a 8 puertos a 5G con 16, 32, 64 o 128 canales. Necesitan soluciones que soporten pruebas en multicanales y multi-sitios, y proporcionen un alto flujo de salida. Con el transceptor vectorial (VXT) de Keysight, por ejemplo, el generador de señal vectorial (VSG) y el analizador de señal vecto-

rial (VSA) están integrados en un módulo de dos ranuras PXIe. Un chasis PXI de 18 ranuras puede dar soporte a hasta ocho módulos VXT en una altura de 4U.

Las mediciones aceleradas por software y hardware también maximizan la velocidad de las pruebas a través de los rangos de potencia y frecuencia para múltiples canales y formatos de radio.

Cuando considere diferentes soluciones de medida para su entorno de fabricación en 5G, tenga especial cuidado en verificar su efectividad para este entorno. Revise capacidades de generación y análisis de señal tales como ancho de banda, potencia de salida, ruido de fase, precisión en amplitud, prestaciones ACLR y EVM, capacidad de automatización, aspectos relacionados con la calibración, y el espacio que ocupa la instrumentación.

La figura 2 muestra una configuración de pruebas NR 5G para un DUT multibanda con configuración multiantena.

**Reduciendo la distancia entre la verificación y la fabricación para acelerar el tiempo de lanzamiento al mercado**

Los ingenieros hacen frente a significativos retos técnicos en la fabricación para 5G que se traducen en costes más elevados y un retraso en el tiempo de lanzamiento. La escalabilidad, el tamaño reducido y el rendimiento de RF de sus soluciones de pruebas son elementos críticos para cubrir las frecuencias FR1 y FR2, expandirse a un MIMO de mayor nivel y reducir falsos positivos.

Sin embargo, una estrategia global que conecta la integración y la verificación con el volumen de fabricación podría proporcionarle la ventaja que necesita sobre su competición al acelerar esta transición. Una interfaz de programación de aplicación común (API) hace maravillas al facilitar la integración en los sistemas de fabricación y software común, ayudando a reducir los esfuerzos de desarrollo y acelerando dramáticamente su tiempo de lanzamiento al mercado. Además, el hardware común y los algoritmos consistentes de medición pueden proporcionar una correlación de datos a través del ciclo de vida del producto, lo que ayuda a conseguir transiciones más breves y la solución de problemas más rápida.

**“El que teme ser conquistado tiene la derrota asegurada”**

El coste de los retos de pruebas con 5G no es ninguna broma. Más bandas de frecuencia, anchos de banda de canal más amplios y complejas configuraciones de multiantena pueden tener un peso significativo en los costes ya que requerirán instrumentos de mayor rendimiento y mayores tiempos de pruebas. Pero los NEM pueden abordar estos retos de forma efectiva al unir expertos en pruebas y medida que proporcionen soluciones innovadoras que traten la complejidad técnica inherente a 5G a la vez que controlan su impacto en los costes y el tiempo. Como dice la famosa frase de Napoleón Bonaparte, “El que teme ser conquistado tiene la derrota asegurada”. No permita que la complejidad del 5G le ralentice en su carrera al liderazgo del mercado. ■

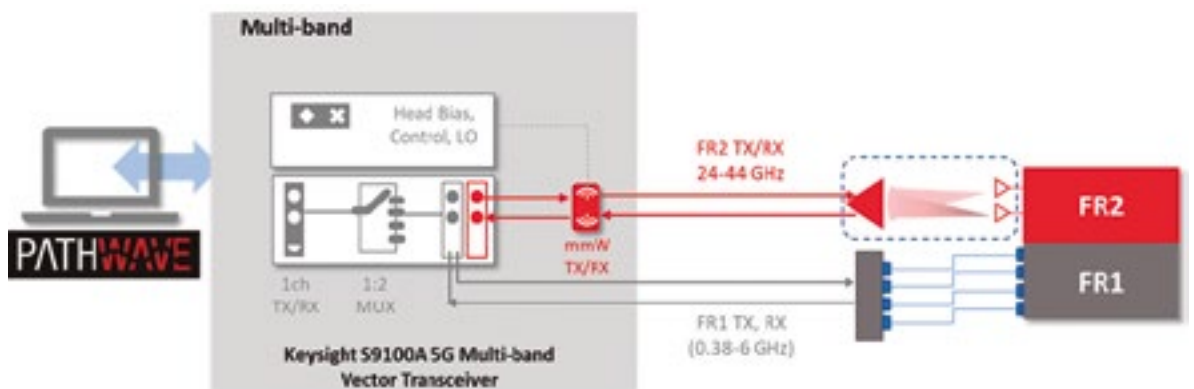


Figura 2.



## Una famosa frase: “Con cualquier calibración vale”

Con los servicios de calibración de Keysight Technologies, usted podrá confiar en la precisión de sus equipos de medida y prueba electrónica – garantizado.

Keysight Technologies calibra las prestaciones reales de su equipo en todas sus especificaciones, de todas sus opciones, siempre. Además, si su instrumento está fuera de especificaciones lo ajustamos.

¿Cómo puede estar usted seguro con su instrumentación? Porque Keysight le incluye un informe de medidas completo, con datos antes y después de ajustes, para que conozca exactamente la calibración realizada y por qué.

---

### Sevicios de Calibración y Reparación de Keysight

---

Equipos ajustados a sus especificaciones

Ubicaciones de los laboratorios y calibraciones in-situ en todo el mundo

Pruebas automatizadas para una coherencia a nivel mundial

Informe de medidas para todas las pruebas realizadas

**Conozca más acerca de los Servicios de Keysight**  
[www.keysight.com/find/Services](http://www.keysight.com/find/Services)

Spain: 800 000154 (toll-free)

© Keysight Technologies, Inc. 2018



Unlocking Measurement Insights

# Evaluación de conformidad: el camino seguro para un despliegue exitoso de C-V2X

ROHDE & SCHWARZ  
Made to last



www.rohde-schwarz.com

Autor: Holger Rosier,  
 Rohde & Schwarz  
 GmbH & Co. KG

A lo largo de las últimas décadas, la introducción de los cinturones de seguridad, los airbags y las zonas de absorción de impactos en los vehículos han contribuido de forma decisiva a salvar vidas en nuestras carreteras. Los sistemas avanzados de asistencia a la conducción (ADAS) actuales y las futuras soluciones de conducción automatizada seguirán reduciendo en cierta medida la siniestralidad en las carreteras, pero su impacto se verá limitado a menos que dispongan de acceso colectivo a la información de todos los usuarios de la red vial.

Por muy concentrado que esté, para un conductor es imposible reaccionar a tiempo ante un accidente que ocurre directamente delante de él o que se oculta detrás de una curva con mala visibilidad. Sin embargo, todas las personas que nos rodean en la carretera, conductores, ciclistas y peatones, podrían compartir colectivamente esta información con el resto, lo que nos ayudaría a reaccionar oportunamente y con suficiente antelación. Esta es la visión que la comunicación del vehículo con todo (V2X) propone a los usuarios de red vial del futuro. Como en todas las tecnologías, es necesario contar con estándares que garanticen la homogeneidad en los diferentes planteamientos de implementación. Pero, ¿quién se encargará de garantizar que dichos estándares se cumplan? ¿Y existen paralelismos históricos que puedan aportar enfoques adecuados?

Para lograr que la conducción automatizada y cooperativa llegue a convertirse en realidad y que los sistemas desarrollados por diferentes fabricantes de automóviles y sus proveedores sean compatibles es imprescindible que existan unos estándares. Los que afectan a la comunicación V2X se especifican en un amplio compendio de documentos que abarcan todos sus aspectos, desde las tecnologías de acceso radioeléctrico hasta las instalaciones y las capas de aplicación. A escala mundial se han desarrollado diferentes estándares para los siste-



mas de transporte inteligentes (STI), como el acceso inalámbrico en entornos vehiculares (WAVE, por sus siglas en inglés) de EE.UU. definido en el grupo de estándares IEEE 1609, y ETSI ITS-G5 en Europa. Ambos se basan en el IEEE 802.11p, una extensión del estándar WLAN. De forma paralela, el grupo 3GPP (3rd Generation Partnership Project) ha desarrollado un estándar mundial para la capa de comunicación que permite también el funcionamiento de los STI a través de tecnologías de redes celulares aprovechando la tecnología de telefonía móvil comercial disponible. La comunicación dispositivo a dispositivo (D2D) a través de esta tecnología no requiere una infraestructura de red móvil.

Las disposiciones iniciales, introducidas por primera vez en la versión 12 del estándar en 2015, se matizaron con vistas a cubrir las necesidades de la comunicación celular del vehículo con todo (C-V2X) en el marco de la versión 14 de 3GPP en 2017, quedando definidas como LTE V2X. En efecto, la internet de los vehículos (IoV, por sus siglas en inglés) tal y como se está implementando actualmente en China utiliza estándares desarrollados por varias entidades reguladoras, entre ellas la Society of Automotive Engineers of China (SAE-C), junto con C-V2X.

Vista en conjunto, C-V2X es una tecnología excelente que permite

a todos los usuarios de la red vial, tanto peatones como motorizados, compartir mensajes sobre el estado de los vehículos y de las carreteras con la infraestructura de tráfico, y proporciona al mismo tiempo acceso a internet y a servicios en la nube. Al estar basada en la tecnología celular LTE 4G, de uso ya generalizado y omnipresente en la actualidad, y puesto que los estándares de 3GPP planifican aumentar el ancho de banda y reducir las latencias de las futuras redes 5G, puede afirmarse que la compatibilidad de cara al futuro está incorporada. Asimismo, los chipsets necesarios para la radiocomunicación y los equipos de test y medida para verificar su interoperabilidad están también ya en circulación general.

En este punto es importante hacer una distinción con respecto a C-V2X. En un futuro previsible, gran parte de la comunicación se basará en LTE 4G. La implementación de 5G está a la vuelta de la esquina y, una vez que se haya desplegado la infraestructura de red, es probable que determinadas comunicaciones celulares del vehículo con la red (C-V2N) se transfieran a 5G. No obstante, todas las demás funciones V2X, como la comunicación vehículo a persona (V2P), vehículo a vehículo (V2V) y vehículo a infraestructura (V2I), deberán seguir siendo probadas y homologadas según los estándares LTE 4G existentes en un futuro próximo.

Otro de los aspectos destacados en el proceso de creación de C-V2X es el enorme trabajo de colaboración necesario para desarrollar dichos estándares. Este trabajo ha sido subvencionado en parte por los gobiernos para impulsar la investigación de las mejores estrategias para afrontar los retos de una solución de STI. Organizaciones como 3GPP surgieron también de un enfoque colaborativo, en este caso para garantizar el funcionamiento universal de los terminales móviles. Y ahora, para garantizar que la industria automotriz y la tecnología inalámbrica por la que apuesta C-V2X puedan satisfacer todas las necesidades planteadas, se ha creado una nueva organización.

La 5G Automotive Association (5GAA) es un grupo intersectorial de los principales agentes del mundo de la automoción y representantes del sector de las telecomunicaciones. Desde su inicio, ha establecido una estructura global de representantes clave del sector cuyo objetivo es velar por que la próxima fase, necesaria para vincular las soluciones de automoción con la tecnología de las telecomunicaciones, avance con fluidez. Los grupos de trabajo que la componen examinan numerosos factores, desde aspectos de alto nivel, como los modelos comerciales y las estrategias de lanzamiento al mercado, hasta los requisitos técnicos y la arquitectura del sistema. Asimismo, llevan a cabo evaluaciones y promueven ensayos a gran escala para garantizar que los conceptos técnicos puedan ser probados en las condiciones reales que reinan en nuestras carreteras. Todo ello ha dado como resultado una serie de estudios e informes técnicos exhaustivos que analizan en profundidad la tecnología que subyace a C-V2X.

Los ensayos son un elemento esencial para el lanzamiento de cualquier producto, y acompañan al producto desde la fase de investigación y desarrollo en el laboratorio hasta las pruebas de fin de línea una vez que está fabricado. Evidentemente, uno de los objetos de las pruebas consiste en garantizar que el equipamiento funcione dentro de los límites tal y como se especifica en los estándares. Tratándose de dispositivos de telecomunicaciones, esto incluye la etapa de RF así como la compatibilidad del dispositivo con los distintos proto-

colos con los que está previsto que funcione. Como proveedor líder del mercado para el sector de las comunicaciones móviles e inalámbricas, Rohde & Schwarz goza de una excelente posición para apoyar este proceso con sus soluciones de test y medida. A lo largo de los años, se ha forjado un factor diferenciador esencial gracias al software y a la facilidad y rapidez que brinda para configurar el hardware de los instrumentos para probar una amplia gama de equipos terminales.

La interacción de una solución C-V2X individual en combinación con un sistema de referencia (equipamiento de test y medida) es indudablemente una prueba de referencia esencial que debe acometerse. Pero queda pendiente el problema de la interoperabilidad. El éxito mundial de los estándares para las telecomunicaciones inalámbricas desarrollados por 3GPP se puede atribuir, en parte, a los procesos de prueba armonizados que se realizan.

Con el tiempo, el Foro Internacional de Certificación (GCF) se ha impuesto como el órgano mediador de facto en materia de conformidad con los estándares. La primera fase de la certificación engloba pruebas por separado de terminales y módems con respecto a su conformidad con los estándares relevantes de radiofrecuencia y de protocolos. La segunda fase abarca la evaluación de los terminales como parte de una prueba de aceptación de portadora del operador. Ello incluye la evaluación comparativa del rendimiento y pruebas para determinar que las distintas funciones de red funcionan del modo esperado. Ante la evolución que está experimentando el automóvil conectado y partiendo de que deberá funcionar sin trabas con otros nodos móviles en los límites nacionales e internacionales, es

evidente que también procede aplicar estos procedimientos de prueba a los componentes C-V2X y a las centralitas electrónicas del vehículo (ECU).

5GAA está promoviendo un programa de prueba armonizado de estas características para la evaluación de conformidad de C-V2X. Al igual que para el sector de las telecomunicaciones, podría dividirse también en pruebas de conformidad para las capas del protocolo de comunicación específicas y pruebas de interoperabilidad realizadas en el dispositivo terminal acabado. Este planteamiento implica procedimientos de prueba armonizados, un conjunto de requisitos mínimos y la selección de socios adecuados. Las capas de acceso radioeléctrico deberían aportar necesariamente conformidad con el estándar global 3GPP, mientras que las capas superiores relacionadas con la aplicación se someterían a pruebas con respecto a estándares regionales, probablemente divididos en las regiones de la UE, EE. UU. y China.

C-V2X entraña un potencial de mejora considerable para la seguridad tanto de los peatones como de las soluciones de transporte. La participación de Rohde & Schwarz en las organizaciones de estandarización, órganos de decisión, grupos y comités asesores que contribuyen al desarrollo de las tecnologías necesarias pone de relieve nuestra visión de alcanzar la meta de cero accidentes en nuestras carreteras. A medida que los STI y C-V2X evolucionen de la fase de diseño hacia la realidad, seguiremos recurriendo a nuestra exclusiva base de conocimientos, nuestros avances tecnológicos y nuestra experiencia para tender un puente entre el mundo de la automoción y el sector de las telecomunicaciones en beneficio de los usuarios de la red vial. ■



# ¿Cuál es la relación entre el ancho de banda del osciloscopio y el tiempo de subida de la forma de onda?

**FLUKE**

www.fluke.es

Autor:  
Chuck Newcombe

Esta es la primera pregunta que me asaltó mientras leía el comunicado de prensa del nuevo instrumento de comprobación Fluke ScopeMeter® 190-502, con un ancho de banda de 500 MHz.

La segunda pregunta que me vino a la mente fue: ¿Qué tiempo de subida podría ver en las señales digitales de control en variadores de la modulación del ancho de pulso (PWM)?

## Tiempo de subida o ancho de banda

La primera pregunta me llevó a recordar las viejas estimaciones en reposo que había usado durante más de 40 años para comparar esas dos especificaciones. La fórmula puede declararse de dos maneras, dependiendo de lo que se busque. Suele aplicarse al flanco líder de un pulso en un sistema dinámico y está relacionada con las constantes de tiempo del filtro resistencia-condensador y los tiempos de estabilización.

1. Tiempo de subida (en segundos) =  $0,35/\text{ancho de banda (en Hz)}$
2. Ancho de banda (Hz) =  $0,35/\text{tiempo de subida (s)}$

La aplicación de la fórmula (1) a las especificaciones del nuevo

dispositivo Fluke ScopeMeter de la serie 190 II revela que, a 500 MHz, se puede determinar con precisión los tiempos de elevación de hasta 700 picosegundos (0,7 nanosegundos).

## ¿Qué precisión tiene la estimación que he usado durante todos estos años para las ondas sinusoidales?

Decidí que necesitaba comprender mejor los orígenes de la antigua regla de oro que usa la constante 0,35, ya que se aplica a las ondas sinusoidales. Por lo tanto, la siguiente pregunta que necesita

respuesta es: ¿Cuál es el tiempo de subida de una onda sinusoidal de 500 MHz en relación con su periodo?

El tiempo de subida se define como el tiempo que necesita una señal para desplazarse del 10 % al 90 % de una forma de onda ascendente. Véase la figura 1.

En el caso de la onda sinusoidal que se muestra aquí, el tiempo para pasar del 10 % al 90 % en una señal de 2 V p-p a 500 MHz es de unos 700 picosegundos usando la regla de oro del 0,35.

Descubrí que hay 108 grados entre los marcadores, así que  $108/360 = 0,3$ . Por lo tanto, podría considerarse usar 0,3 como

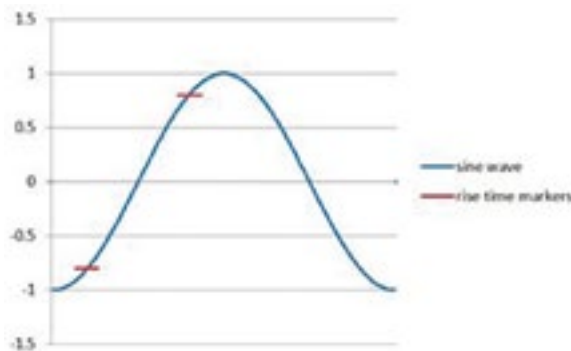


Figura 1. Tiempo de subida del flanco líder de una onda sinusoidal.

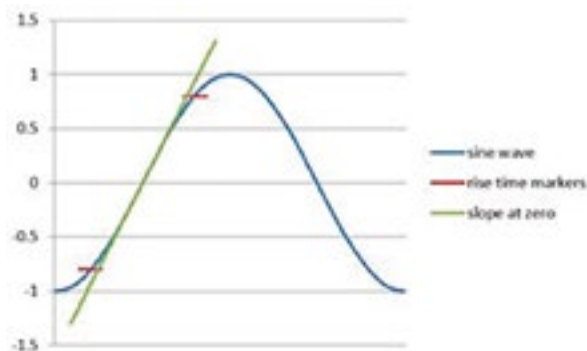


Figura 2. El tiempo de subida muestra una pendiente a través de cero.



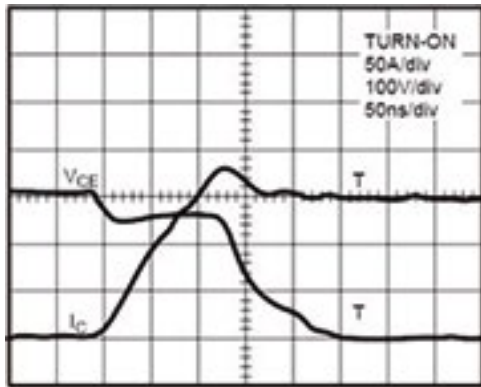


Figura 3.

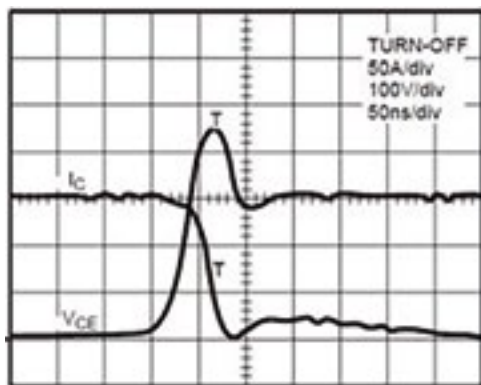


Figura 4.

constante para los cálculos. Tras una inspección exhaustiva, y dado que el índice de cambio más rápido se da a través de cero, creo que el tiempo de subida de una onda sinusoidal de 500 MHz está muy cerca de los 600 picosegundos. Puede apreciarse la pendiente ampliada a través de cero en la figura 2.

### Entonces, ¿a dónde nos lleva esto en el mundo real, y concretamente en los circuitos de conmutación de un variador?

Echemos un vistazo a algunas formas de onda de conmutación típicas de un transistor bipolar de puerta aislada (IGTB) usado en los variadores actuales.

En la figura 3 se muestran las formas de onda de tensión y corriente típicas de encendido. Tenga en cuenta que la tensión desciende inicialmente unos 50 voltios en un

espacio de tiempo de entre 10 y 20 nanosegundos (ns). Entonces se estabiliza mientras la corriente asciende lentamente durante unos 125 ns. A continuación, la tensión desciende rápidamente otros 250 voltios al tiempo que la corriente se estabiliza en los 150 A.

Basándonos en lo anterior, podemos decir que el nuevo modelo Fluke 190-502 tiene el margen necesario en su ancho de banda y capacidad de tiempo de subida para esta aplicación.

Quizás el mayor problema sería encontrar una derivación de corriente de inductancia muy baja para la medida de la corriente y asegurarse de haber compensado cuidadosamente las sondas de tensión para minimizar el timbre inducido.

Estas consideraciones son incluso más importantes a la hora de realizar medidas precisas en formas de onda de apagado. Véase la figura 4.

En este caso, la tensión se tuerce desde cero hasta alcanzar un pico de 450 V en unos 50 ns y la corriente cae de los 150 A a cero en un periodo de tiempo similar.

### No se olvide de la seguridad en las medidas

La magnitud de los cambios de tensión que se muestran aquí nos recuerda la importancia de la categoría de seguridad CAT IV 600 V del nuevo dispositivo ScopeMeter. Conociendo la cantidad de energía disponible y la posibilidad de encontrar timbres en los cables entre un variador y un motor, debemos tener mucho cuidado.

### Entonces, ¿deberíamos usar el 0,30 o el tradicional 0,35 para determinar la relación entre el tiempo de subida y el ancho de banda?

Recuerde que la especificación para el ancho de banda indica la frecuencia en la que la amplitud de la señal aplicada ya se ha atenuado alrededor de un 30 % por la atenuación progresiva de los amplificadores analógicos y las redes divisoras por delante del convertidor a/c del osciloscopio. Junto con esa atenuación se encuentra la variación de fase de la señal de 45 grados.

Teniendo en cuenta estas consideraciones, mi consejo es seguir usando la constante más conservadora del 0,35 para determinar los tiempos de elevación equivalentes.

Quizás un enfoque mejor, y más conservador todavía, es considerar que el ancho de banda declarado es el de un quinto armónico de la frecuencia que quiere medir. Un quinto armónico, que es habitual en un pulso típico, puede empezar a atenuarse en el ancho de banda declarado. Eso indicaría que podemos confiar en un osciloscopio con un ancho de banda de 500 MHz para mostrar una imagen completa y exacta de la entrada a unos 100 MHz, manteniendo una gran fidelidad con respecto a la señal que estamos intentando medir. ■

# La seguridad a bordo de un vehículo es factible



www.rutronik.com

Autor: Hao Wang,  
Product Sales Manager  
Mikrocontroller de  
Rutronik Elektronische  
Bauelemente GmbH



En el futuro, la comunicación V2I (vehicle to infrastructure - vehículo a infraestructura) y V2V (vehicle to vehicle - vehículo a vehículo) se combinará con V2X (vehicle to everything - vehículo con todo) – un mercado de mil millones de dólares que también está captando la atención de los clientes. Un objetivo de la comunicación V2X es reducir el número de accidentes mediante el intercambio de información. Basándose en un análisis de los accidentes de tráfico entre 2004 y 2008, el Departamento de Transporte de Estados Unidos (US Department of Transportation - USDOT) descubrió que los sistemas V2X pueden evitar 4,5 millones de accidentes, esto es, un 81% del total.

## Amenaza

V2X no ha gozado de mucha popularidad hasta ahora. Una razón para ello es que existe una percepción negativa alrededor de la seguridad de la comunicación V2X. La mayor amenaza posible se encuentra en los ciberataques. Si el sistema informático del vehículo o el teléfono móvil son hackeados, se pueden provocar daños en el vehículo e, incluso, poner en riesgo vidas humanas si se está conduciendo en ese momento. En 2015, dos investigadores de seguridad hackearon remotamente el bus CAN de un Jeep Cherokee, consiguiendo así tomar el control del coche; usaron un "punto débil" en el sistema de información y entretenimiento basado en Linux. Un año después, estos dos profesionales volvieron a ser capaces de dirigir un Jeep Cherokee a través de un ordenador portátil (laptop) conectado al puerto OBD del vehículo.

Cuando se desarrolló el protocolo CAN hace varias décadas, la seguridad no era un problema. Por lo tanto, CAN no garantiza la confidencialidad de los datos y las señales se transfieren en modo broadcast. Los vehículos actuales intercambian mensajes vía el bus CAN para, por ejemplo, abrir las puertas y encender el motor. Estos mensajes se producen entre una centralita (ECU) en el interior del coche y una llave electrónica. Si este sistema es vulnerado, un ladrón podría robar fácilmente el automóvil.

Además, los estándares de comunicación inalámbrica como Bluetooth, GPRS o UMTS para funciones de internet móvil, incluyendo correo electrónico, SMS, video streaming y



video llamadas, ofrecen a los hackers un mayor número de "objetivos". Aquí no sólo podrían tener el control del vehículo, sino también instalar software malicioso con la intención de robar datos como localización de automóvil y rutas más frecuentes, así como llamadas completas remotamente. Dado que la denominada T-BOX (Telematics Control Unit – Unidad de Control Telemático) ahora es la responsable de todas las funciones de comunicación mencionadas, el foco se centra en la seguridad.

## Solución

¿Qué características debe tener una arquitectura de hardware para garantizar que la ECU cumple los requisitos de seguridad más estrictos y se encuentra protegida ante sabotajes, instalaciones no autorizadas, descargas de software malicioso, troyanos y actualizaciones falsas (fakes)?

El cifrado de datos es un modo efectivo a la hora de asegurar la integridad, la disponibilidad y la confidencialidad de los datos en el bus de comunicación interno de la red del vehículo. Por ende, los métodos criptográficos pueden evitar los ciberataques.

En los últimos años, se han creado varios grupos de presión para proponer las directrices relativas al diseño y la verificación de sistemas que puedan resistir los ataques de hackers y los intentos de manipulación. Un buen ejemplo es el proyecto de investigación EVITA, con la financiación de la Unión Europea (UE), en el que se han involucrado compañías como BMW, Continental, Fujitsu, Infineon y Bosch. EVITA surgió con numerosas pautas que describen al detalle el diseño, la verificación y el prototipado de varias arquitecturas de seguridad para centralitas – ECU- a bordo del automóvil. Además, estipula que todas las ECU críticas estén equipadas

con un chip que no sólo contenga un módulo de seguridad de hardware (HSM), además de la CPU, en donde se han definido tres perfiles de requisitos diferentes para el HSM: full, médium y light. Estos módulos cifran y descifran todo el intercambio de información entre las ECU.

Basándose en el estándar EVITA, un creciente número de fabricantes de semiconductores está implementando lo que se conoce como una "zona segura" (también referida como "trust anchor - ancla de confianza") en sus microcontroladores / microprocesadores. Por ejemplo, STMicroelectronics ha integrado HSM tanto en su familia de microcontroladores (MCU) SPC5 basados en una arquitectura de alimentación como en procesadores core ARM, como la Unidad de Control Telemático (TCU - Telematics Control Unit) STA1385.

Estos circuitos integrados con HSM ofrecen una protección completa ante los ciberataques. El HSM es un subsistema aislado con su propio núcleo de procesador securizado, RAM y memoria Flash (código y datos). Además, los HSM contienen aceleradores de hardware para criptografía. En ST, se trata del acelerador criptográfico C3, que también posee un generador de números aleatorios verdaderos (true random number generator - TRNG). Las peticiones de datos e interrupciones se intercambian entre el HSM y el procesador de aplicación vía una interfaz de hardware.

El HSM no sólo asume el control de acceso, sino que también genera números aleatorios reales para claves de cifrado y realiza el resto de funciones de encriptado gracias al TRNG integrado. Como se mencionaba anteriormente, el bus CAN no proporciona un elevado nivel de seguridad y, por lo tanto, no puede garantizar la confidencialidad y la integridad de los datos transmitidos. Sin embargo, con los datos cifrados, se puede utilizar en una transferencia segura. Los algoritmos de cifrado simétricos y asimétricos con funciones HASH, MAC (message authentication code - código de autenticación de mensaje) o CMAC posibilitan la confidencialidad, la integridad y la disponibilidad, así como la firma digital y la autenticación de los datos. Todas las funciones de codificación y decodificación se implementan en el

hardware para asegurar que la CPU host no se sobrecargue.

### Aplicación típica

#### Secure boot

La función secure boot valida la integridad del cargador de arranque (boot loader). Para hacer esto, el HSM del MCU primero carga el boot loader de la Flash vía el bus master. Usando una clave secreta acordada, el HSM puede calcular un MAC (message authentication code - código de autenticación de mensaje) para el mensaje recibido; si el MAC calculado se corresponde con el MAC de arranque almacenado, se asegura la integridad de los datos y el MCU puede utilizar el boot loader.

#### Comunicación segura

El HSM también respalda una comunicación segura. El siguiente ejemplo muestra cómo se produce esto: una ECU central comunica con una ECU de sensor. Como ya se explicó, cada HSM tiene un TRNG y un motor de cifrado de hardware. La ECU central genera un número aleatorio y lo envía a la ECU de sensor. El sensor recibe dicho número, mide sus datos en paralelo y activa su propio HSM para encriptar los datos medidos con el número aleatorio de la ECU. La ECU del sensor devuelve los datos cifrados a la ECU central, que descifra los datos usando su propio número aleatorio. Entonces, el número aleatorio transferido se compara con el recibido para verificar la integridad y la autenticidad de los

datos. El TRNG protege ante ataques de replay (reproducción) y realiza un cifrado contra un posible espionaje.

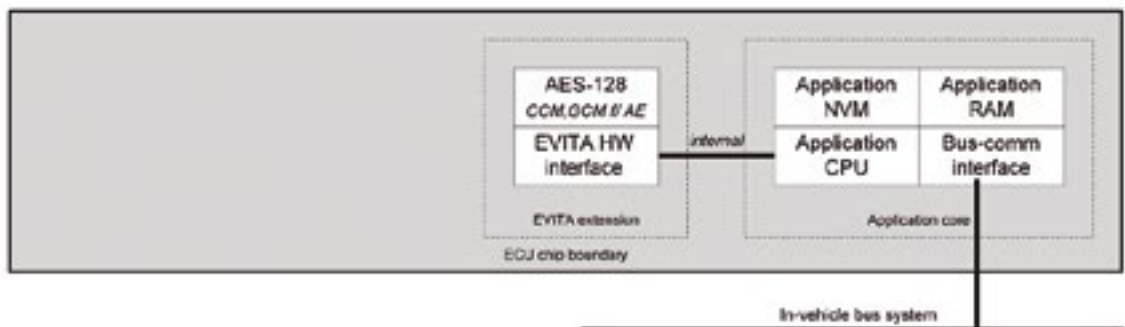
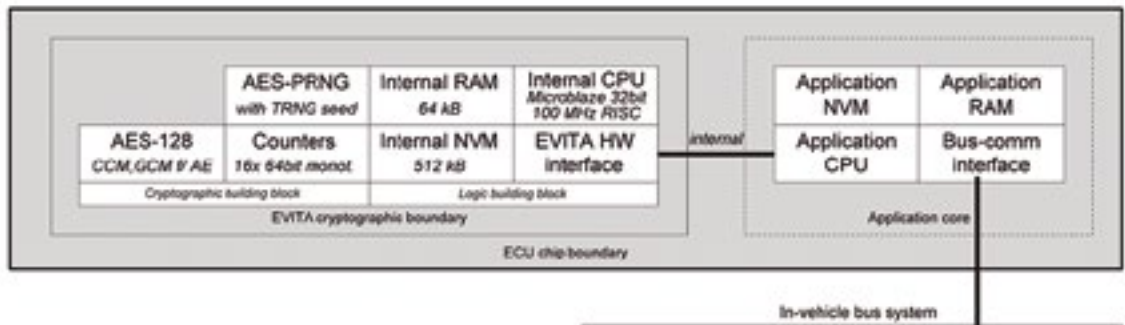
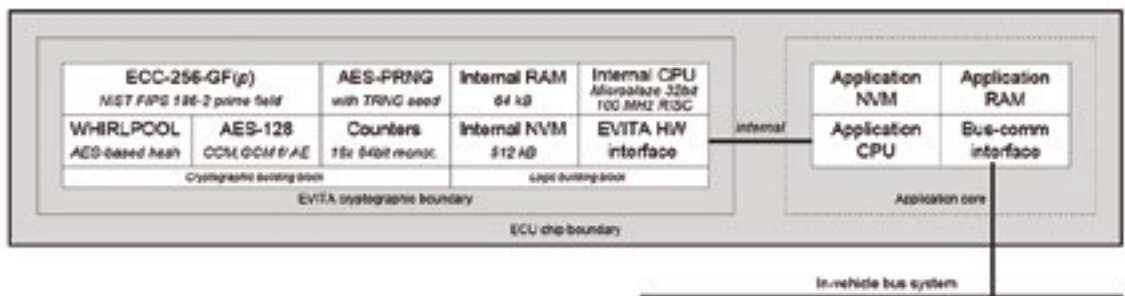
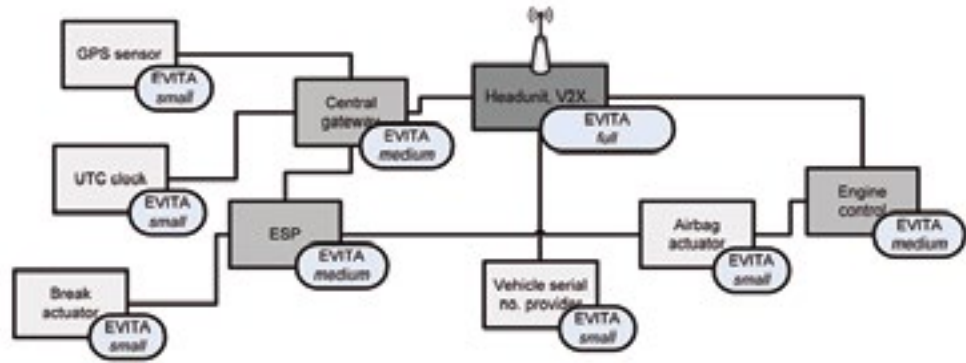
#### Protección de la memoria Flash

Dado que las configuraciones de firmware y seguridad como las contraseñas y las claves se almacenan en la memoria Flash del controlador, su protección también resulta esencial. Los MCU ST SPC5, por ejemplo, disponen de dos módulos que son los responsables exclusivos de salvaguardar la memoria: el TDM obliga al software a escribir un conjunto de datos en un área de Flash específica antes de que uno o más bloques se puedan eliminar en una TDR (tamper detection region - región de detección de sabotaje). El módulo PASS, en el otro lado, efectúa una comparación de contraseña antes de que la Flash pueda ser escrita o borrada.

#### Configuración de la seguridad de sistema

Para garantizar que el arranque de sistema se lleva a cabo de manera segura tras un reinicio, se revisa la integridad de todos los formatos de la configuración de dispositivo (DFC) almacenados antes del re-arranque (rebooting), y, por consiguiente, se impiden intervenciones y cambios no autorizados. Además, es posible chequear varias funciones de seguridad. Así pues, se puede parar cualquier intento de modificación de contenido en lugares específicos usando diferentes métodos de ataque o de carga de firmware malicioso durante el reinicio.





### Conclusión

Las medidas de seguridad de las Tecnologías de Información (TI) a bordo de vehículos son esenciales y, por ende, el uso de semiconductores innovadores de última generación con HSM integrado ayuda a mejorar la seguridad y aumentar la eficiencia en la implementación. ■

UN SOLO EQUIPO  
QUE MIDE Y REGISTRA



# AGRICULTURA DE PRECISIÓN

## SENSORES INTELIGENTES PARA EL SIGLO XXI



Radiación Solar



Temperatura y  
humedad  
ambiental



Temperatura  
del suelo



Humedad del  
suelo



Conectividad



Autonomía



Sensor de  
localización



Instalación sencilla  
y móvil



Sensor de  
lluvia

# Desde 6 millones hasta 50 USD: las nuevas tecnologías permiten que todo el mundo pueda acceder a las prótesis avanzadas



www.rs-online.com

Autor: Leonie Clayton, DesignSpark Community Manager, RS Components

## ¿Podemos crear verdaderos superhumanos gracias a la tecnología biónica?

Históricamente, siempre se ha esperado que las prótesis ofrezcan una apariencia y un funcionamiento tan “normales” como sea posible. En la actualidad, por influencia de factores como el éxito de los atletas paralímpicos conocidos como “blade runners”, la diferencia en las extremidades ha dejado de considerarse algo negativo y los usuarios están deseando mejorar su funcionalidad y rendimiento.

En el pasado, las prótesis funcionales estaban, o bien accionadas por el cuerpo (normalmente, con cables y arneses para que el usuario las manipulara con sus propios movimientos), o bien accionadas eléctricamente mediante motores que funcionan desde una fuente de energía independiente. Aunque estas pueden ofrecer mayores rangos de movimiento y funcionalidades más sofisticadas, el peso y la facilidad de uso son retos fundamentales.

## La interfaz bioelectrónica

Las prótesis mioeléctricas que aprovechan los impulsos de control muscular electromiográficos (EMG) del propio cuerpo pueden ofrecer una solución. Las señales electromiográficas naturales generadas a través del cerebro y del sistema nervioso dirigen la contracción y la relajación muscular para mover la extremidad de la forma deseada.

Colocados en las ubicaciones adecuadas, los sensores pueden captar estas señales que el usuario normalmente utilizaría para controlar la extremidad que falta. Si los músculos se pueden entrenar, se puede conseguir controlar el movimiento de la prótesis de una forma elegante y natural. Hay varios tipos de electrodos de EMG disponibles, como los de aguja o los de hilo fino que se insertan en los músculos, así como los electrodos superficiales diseñados para su uso con o sin un medio de gel para mejorar la captación de la señal. Para un uso prolongado en prótesis mioeléctricas, los sensores de EMG superficiales

son fáciles de usar, seguros y cómodos, y se pueden colocar sobre la superficie de los músculos concretos. A veces se pueden colocar discretamente dentro del encaje protésico.

## Depuración de las señales

Los retos consisten en capturar y procesar la señal de EMG mediante un sistema informático externo artificial para generar señales de control para dispositivos mecatrónicos (los motores de la prótesis que permitirán al usuario manipular la extremidad de la forma deseada). Esto no es una tarea sencilla, ya que las señales de EMG sin procesar, aunque obviamente están bien adaptadas para estimular los músculos, no son adecuadas para controlar los motores eléctricos (figura 1). Las señales, existentes en el rango de frecuencia de 4 Hz a 500 Hz contienen grandes cantidades de ruido de diversas fuentes, incluidas las señales electrocardiográficas (ECG) del corazón y las fuentes de ruido externas, como las interferencias de la red eléctrica de CA local.

Se pueden aplicar filtros de paso bajo, de paso alto y de muesca para eliminar las señales de ruido. Las señales de EMG filtradas contienen irregularidades que producirían respuestas engañosas si se aplicaran de forma proporcional para excitar el motor eléctrico, lo que provocaría movimientos incontrolados de la extremidad. Por lo tanto, es necesario un acondicionamiento adicional para empezar a crear una señal que se pueda utilizar para controlar el motor o los motores de la prótesis. Una posible solución es clasificar varios tipos diferentes de contracciones musculares, para los que se pueden obtener señales de control del motor viables. Para proporcionar un amplio rango de movimientos que parezcan tan naturales como sea posible, se deberá instruir al usuario en cierta medida sobre los movimientos que puede proporcionar una prótesis recién instalada y cómo controlarlos.

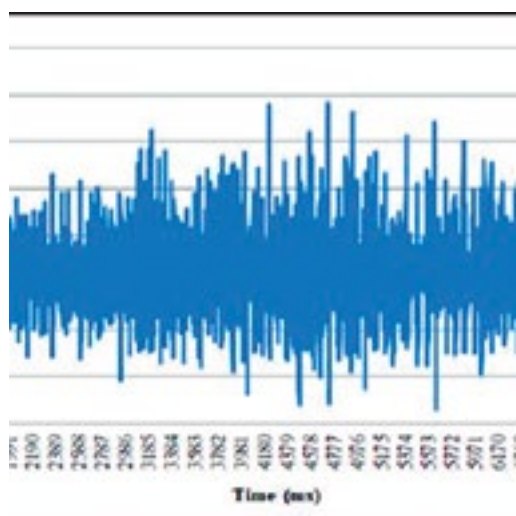


Figura 1. Las señales de EMG sin procesar son irregulares de forma inherente y contienen ruido de diversas fuentes. (Imagen de Researchgate.net).

## IA y el futuro

Las prótesis nuevas deben ajustarse por sí mismas cuando se implantan por primera vez en un paciente para emular los movimientos naturales del individuo, como la marcha, el estado y la fuerza relativa del resto de los músculos. Este proceso manual puede conllevar bastante tiempo y se basa en el ensayo y error. Se espera que puedan aprovecharse las ventajas de la IA para acelerar este proceso. El aprendizaje automático basado en miles de ejemplos podría ahorrar gran

A medida que se van desarrollando estos cambios, la interfaz de las biomáquinas podría retrotraerse aún más al sistema nervioso humano con el avance de las interfaces cerebro-computadora (BCI) que aprovechan la electroencefalografía (EEG) para determinar el movimiento deseado por el usuario a medida que se concibe en el cerebro. En un estudio realizado con sujetos con las extremidades inferiores amputadas, la colocación de electrodos en la superficie del cuero cabelludo concluyó que el BCI basado en EEG era factible como medio de control de las extremidades. En un documento preliminar publicado recientemente, la Administración de Alimentos y Documentos de EE. UU. (FDA, por su siglas en inglés) está fomentando el diálogo entre profesionales médicos y fabricantes de dispositivos para empezar a establecer un marco legal para diversos tipos de neuroprótesis controladas por BCI.

## Asequibilidad

Aunque el aprendizaje es una posible barrera para el desarrollo de las extremidades biónicas, el coste es otra de ellas. Sin embargo, con la llegada del hardware de código abierto y de procesos como la impresión en 3D, adecuada para la producción de bajo volumen de piezas mecánicas y articuladas, el coste de producir extremidades protésicas efectivas podría reducirse significativamente.

Estas tecnologías están potenciando la aparición de nuevas empresas emergentes especializadas en el desarrollo de extremidades biónicas para ofrecer productos funcionales y asequibles. Un ejemplo es la galardonada empresa británica Open Bionics, que produce el Hero Arm (figura 2), que tiene forma de brazo de superhéroe de cómics y,



Figura 2. El Hero Arm de Open Bionics (fuente de la imagen: <https://openbionics.com/hero-arm/>)

de hecho, se suministra con una gran variedad de pegatinas de superhéroes. El Hero Arm ofrece hasta seis patrones de agarre diferentes con control proporcional que deben aprenderse, un modo de congelación para evitar que los objetos agarrados se suelten por accidente y retroalimentación háptica y sonora. El encaje protésico se imprime en 3D de manera individual tras escanear el brazo del usuario. El brazo está diseñado principalmente para los niños, y se puede cambiar su tamaño de forma económica a medida que el niño vaya creciendo.

Las tecnologías accesibles también han permitido la puesta en marcha de empresas emergentes de una sola persona, como Ambionics, otra galardonada empresa de prótesis, en este caso creada por Ben Ryan, a cuyo hijo tuvieron que amputarle el brazo con solo 10 días de vida.

Quizás lo último en democratización de la tecnología biónica sea el Handy Wearable de Youbionic. Cualquier persona puede descargarse los archivos de impresión en 3D que se pueden producir mediante un equipo de impresión comercial que cuesta unos 50 USD y así crear su propia mano biónica mediante un sensor EMG de uso directo con servomotores y un controlador Arduino Nano.

El Handy Wearable no está diseñado para uso médico, pero es una forma asequible de que los expertos del mañana empiecen a aprender, y muestra lo asequible y accesible que puede llegar a ser la tecnología biónica.

## Conclusión: la pregunta de los seis millones de dólares

Teniendo en cuenta todo lo que podemos reconstruir, ¿seremos más fuertes y rápidos, con capacidades sobrehumanas como las del increíble Steve Austin?

Debería ser posible “activar” varias acciones, como correr o levantar las extremidades traduciendo las contracciones musculares solicitadas por las señales EMG naturales en solicitudes de mayor velocidad o par motor. Sin embargo, habrá restricciones obvias, como los límites prácticos de tamaño y peso, que determinarán la velocidad y el par máximos que puede proporcionar el motor; las restricciones de la batería y de la demanda de energía; y la carga soportada por las estructuras corporales naturales conectadas, como la columna vertebral o la pelvis.

Quizás sea posible dar súper poderes, pero puede que no sean tan súper como los guionistas nos han hecho creer. En cualquier caso, recuperar la fuerza y la movilidad prácticamente naturales en respuesta a la discapacidad genética o a la pérdida de extremidades es un logro sobrehumano en sí mismo.

Si quieres acercarte a la tecnología médica de una forma más desenfadada, dirígete a la sección de podcasts de Apple o de Spotify y descárgate el podcast de DesignSpark en la dirección <https://www.rs-online.com/designspark/2-medical-tech-will-it-make-us-super-healthy-humans> 📺

# El reproductor de tu automóvil no es el de tus padres: cómo Ethernet para automoción está cambiando el info-entretenimiento

## TOSHIBA Introducción

Leading Innovation >>>

www.toshiba.es

El entretenimiento en el automóvil es casi tan antiguo como el automóvil fabricado en masa. En la década de 1920, Chrysler ofreció una radio Westinghouse como opción por 200\$, casi la mitad del precio del vehículo. Teniendo en cuenta que muchos hogares ni siquiera poseían una radio, y mucho menos un vehículo, la instalación de una radio en uno habría sido todo un símbolo de status. Los propietarios de vehículos de hoy en día esperan mucho más de sus sistemas de entretenimiento en el automóvil y gran parte de esto es un estándar hoy en día. Las interfaces USB permiten a los pasajeros llevar horas, si no días, de música al vehículo, mientras que Bluetooth y el teléfono inteligente, junto con aplicaciones de transmisión, ofrecen estimulación auditiva ilimitada.

Con la introducción de Ethernet para automoción, son posibles nuevos enfoques y topologías para sistemas de audio. Esto proporciona un bus de gran ancho de banda con ancho de banda garantizado y latencia para datos de audio y video a través de cableado simple y ligero. Con los vehículos moviéndose

hacia trenes de propulsión híbridos y totalmente eléctricos, los desarrolladores pueden beneficiarse del ahorro de peso y energía al implementar nuevas topologías de info-entretenimiento que satisfacen las demandas de la generación de teléfonos inteligentes y vehículos compartidos.

### Cambiar el enfoque del info-entretenimiento

Los sistemas de información y entretenimiento de hoy en día son extremadamente complejos e integran no solo la reproducción de audio, sino también la navegación, la telefonía, el acceso a Internet a través de LTE, la reproducción de video y las funciones de asistencia al conductor, como las cámaras de estacionamiento y de visión envolvente.

Construido alrededor de un potente sistema en chip (SoC), la solución completa integra la mayoría de la solución embebida dentro de una unidad central. Sin embargo, esto no siempre es óptimo (figura 1). Las soluciones inalámbricas, como el GPS o la conectividad celular, se implementan mejor con su

antena como módulos integrados en el exterior del vehículo. La conectividad USB puede estar mejor ubicada en el centro del vehículo, o incluso en varios lugares, para permitir que los pasajeros carguen sus dispositivos y compartan su música. Ethernet para automoción permite tales enfoques distribuidos para estos desafíos, con nodos dedicados que manejan funcionalidades específicas.

### Presentación de Ethernet para automoción

En el contexto del vehículo, el Ethernet clásico utilizado en nuestros hogares y oficinas plantea algunos desafíos serios. El primero está relacionado con el cableado, que generalmente es rígido y voluminoso debido a los múltiples pares trenzados y al blindaje implementado en CAT5e y cables similares. Esto se ha resuelto modificando la señalización de la capa física para que pueda usar un solo par trenzado full-duplex que pueda funcionar sin blindaje. Muchas aplicaciones de automoción, especialmente la transferencia de audio y video, requieren que se reserve el ancho de banda para garantizar

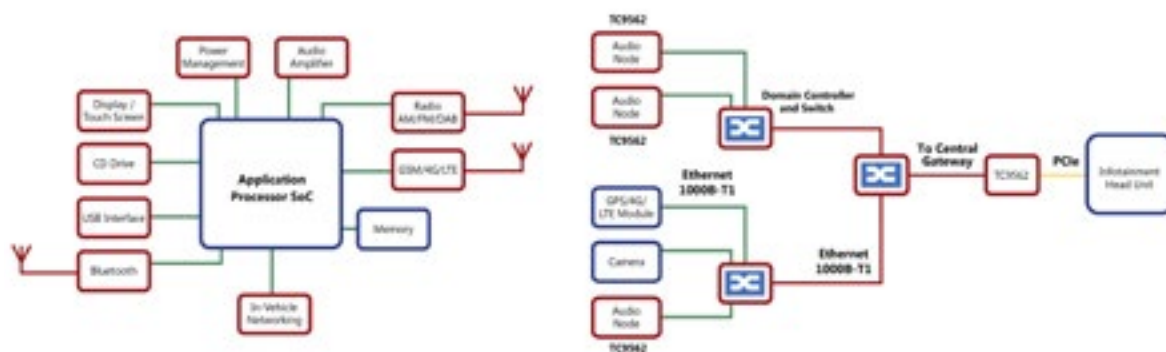


Figura 1: Ethernet para automoción permite pasar de una arquitectura de info-entretenimiento centralizada (izquierda) a un enfoque distribuido (derecha)





Figura 2. Diagrama de bloques del TC9562 que muestra la amplia gama de periféricos, MAC Ethernet para automoción y el núcleo de procesamiento Arm Cortex-M3.

una reproducción ininterrumpida. Esto también se ha abordado en las especificaciones de Audio Video Bridge (AVB) y el soporte de hardware relacionado para AVB. Esto garantiza que los puentes adecuados puedan reservar ancho de banda en la ruta entre dos nodos en la red.

Un último desafío es el tema de la sincronización de audio y video en muchos nodos. Esto se logra mediante el uso de un mecanismo de presentación que garantiza que las muestras se presenten en el mismo momento en diferentes nodos de la red. Esta característica también se puede utilizar para sincronizar el muestreo de audio de los micrófonos como parte de una implementación de automóvil manos libres o cancelación de ruido. La eficiencia energética a través de la red se admite a través de una implementación de Ethernet de eficiencia energética (EEE) que permite que los nodos ingresen a un nodo de baja potencia pero que aún se despierten a través de la red.

### Simplificando la implementación de Ethernet para automoción con una solución de chip único

Muchos de los SoC utilizados en el espacio del vehículo tienen una amplia gama de interfaces de conectividad, pero a menudo no tienen integrado un periférico de automoción compatible con AVB / TSN-Ethernet. Cuando se busca una solución adecuada, obviamente tendría sentido si la solución elegida pudiera usarse tanto en la unidad principal como en los diversos nodos finales con los que se comunica. Esto requiere que los ingenieros de desarrollo solo necesiten aprender la funcionalidad de un solo dispositivo mientras lo implementan en una variedad de aplicaciones.

El TC9562 de Toshiba es una solución de este tipo (figura 2). Proporciona funcionalidad Ethernet para automoción en unidades principales a través de su interfaz PCI express (PCIe), que actúa

como un periférico. Sin embargo, gracias a la CPU integrada ARM® Cortex®-M3, está igualmente en casa como una solución independiente en un nodo final, como una unidad de audio. El MAC Ethernet admite las características de las especificaciones AVB destacadas anteriormente, junto con la capacidad de Redes Sensibles al Tiempo (TSN). Además de la función base PCIe-a-Ethernet-AVB / TSN, los CODEC de audio son compatibles con un motor y una interfaz TDM / I2S a Ethernet-AVB, mientras que otras interfaces seriales, como I2C, SPI y UART completan las interfaces ofrecidas.

Para aplicaciones de unidades principales, el TC9562 puede ser mucho más que un simple dispositivo de interfaz. La CPU integrada se puede programar para realizar lo que se podría denominar funciones de aceleración, lo que permite reducir la carga en la CPU del host. Los datos de audio del host se pueden transferir a través de la interfaz TDM / I2S al TC9562, con lo cual se insertan en los paquetes Ethernet salientes, y se programan automáticamente en las tramas AVB. Los datos de audio entrantes se recuperan automáticamente de la interfaz Ethernet y se devuelven a la CPU del host a través de TDM / I2S. Alternativamente, la CPU host puede manejar transmisiones de audio usando su propia pila de software AVB, intercambiando los datos con el TC9562 a través de la interfaz PCIe. La CPU integrada también se puede utilizar para clasificar los paquetes de datos entrantes de acuerdo con su dirección IP, colocándolos directamente en ubicaciones de memoria predefinidas de la DRAM de la CPU host a través de la interfaz PCIe (figura 3).

### Nodos independientes para aplicaciones de audio

El TC9562 se encuentra igualmente en casa en aplicaciones de nodo final, como dispositivos de audio. Aquí pueden interactuar con amplificadores de audio y altavoces para la salida, al mismo tiempo que adquieren audio a través de micrófonos, proporcionando una

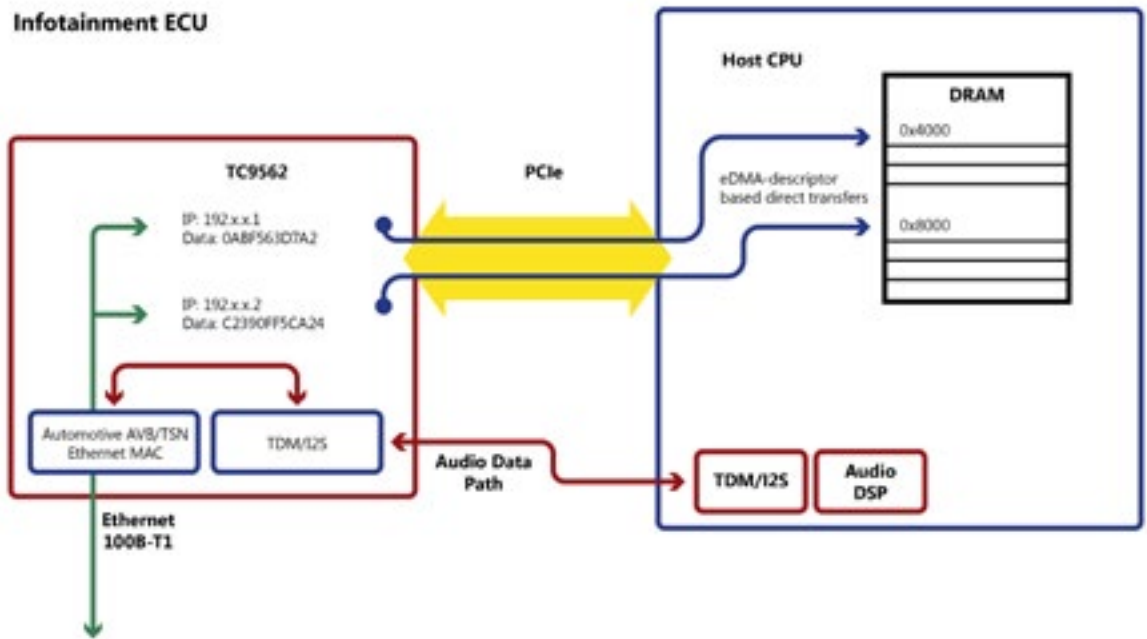


Figura 3: el TC9562 se puede configurar para implementar la clasificación de datos, dirigiendo los paquetes de datos de Ethernet a ubicaciones específicas en la memoria del SoC del host. Simultáneamente, los datos de audio AVB se programan y recuperan automáticamente del tráfico Ethernet.

solución compacta Ethernet AVB (figura 4). Se admite una variedad de métodos de transmisión de audio, incluido el formato de audio AVTP (AAF) y el IEEE 61883-6 con el formato de transmisión AM824. El PLL (Phase-Locked Loop) proporciona tres métodos de sincronización diferentes para recuperar el reloj de los medios de audio de

las secuencias de audio. Se pueden manejar hasta 32 canales de audio a 16, 24 o 32 bits a través de la interfaz TDM / I2S.

Para apoyar a los desarrolladores con sus propios diseños de aplicaciones, también hay disponible una aplicación de muestra AVB Audio Node. Esto es compatible con las herramientas de desarro-

llo estándar de la industria y los depuradores JTAG, basados en un sistema operativo en tiempo real (RTOS) compacto y eficiente y una pila de red embebida. Los controladores periféricos de metal desnudo también están disponibles como bibliotecas compatibles con CMSIS.

### Resumen

Automotive Ethernet o Ethernet para automoción ofrece una gran oportunidad para volver a visitar la arquitectura eléctrica del vehículo. Ha sido diseñado teniendo en cuenta las duras demandas de la industria de la automoción, a la vez que se adapta a la necesidad de reservar ancho de banda y proporcionar baja latencia para los paquetes de datos críticos.

Gracias a su procesador interno programable y sus funciones de Audio / Ethernet-AVB, el TC9562 proporciona a los desarrolladores la solución de silicio que necesitan para utilizar esta nueva capacidad de red de manera óptima, independientemente de si se encuentra en una unidad de control electrónico altamente compleja o en una aplicación más simple como un nodo de audio. ■

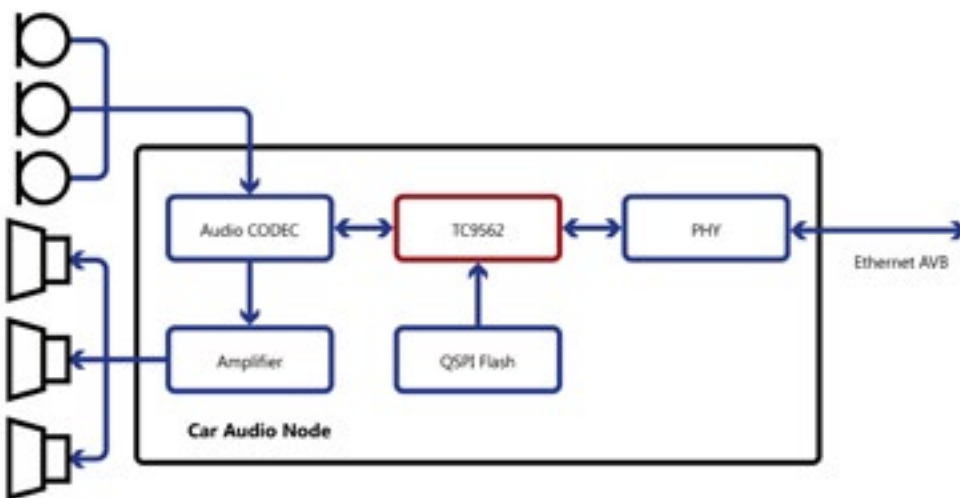


Figura 4. El TC9562 se puede usar para implementar un nodo de audio completo como parte de un sistema de infotretenimiento, incluida la salida de audio y una entrada de micrófono para la implementación de cancelación de ruido o como parte de la telefonía manos libres.



# TOTALPHASE

## Analizadores

- » Captura y presentación en tiempo real
- » Monitorización no intrusiva
- » Gran resolución
- » Multiplataforma: Windows - Linux - Mac OS X



**Beagle USB 5000**  
Analizador USB 3.0



**Beagle USB 480**  
Analizador USB 2.0



**Beagle USB 12**  
Analizador USB 1.1



- » Analizadores USB 3.0, USB 2.0 y USB 1.1
- » Decodificación de clases USB
- » Detección de *chirp* en USB high-speed
- » Detección de errores (CRC, timeout, secuencia de trama, transición de estado, etc)
- » Detección automática de velocidad
- » Filtrado de paquetes por hardware
- » E/S digitales para sincronización con lógica externa
- » Detección de eventos *suspend/resume*/señales inesperadas

### Komodo CAN *Adaptador y Analizador CAN*



- » 1 ó 2 interfaces de bus CAN
- » Configuración independiente de cada canal como Adaptador o como Analizador
- » Aislamiento galvánico independiente en cada canal
- » Tasa de transferencia hasta 1Mbps
- » Comunicación con cualquier red CAN: Desde automoción hasta controles industriales
- » Temperatura de funcionamiento de -40°C hasta +85°C

### Beagle I<sup>2</sup>C/SPI *Analizador I<sup>2</sup>C/SPI/MDIO*



- » Analizador I<sup>2</sup>C, SPI y MDIO
- » Marcas de tiempos a nivel de bit
- » I<sup>2</sup>C hasta 4MHz
- » SPI hasta 24MHz
- » MDIO hasta 20MHz (Cláusula 22 y 45)

## Interfaz USB a I<sup>2</sup>C / SPI

### Aardvark I<sup>2</sup>C/SPI *Interfaz I<sup>2</sup>C/SPI*



- |  |   |
|--|---|
| — I <sup>2</sup> C —   | — SPI —   |
| <ul style="list-style-type: none"> <li>» Transmisión/Recepción como Maestro</li> <li>» Transmisión/Recepción asíncronas como Esclavo</li> <li>» Soporte <i>multi-master</i></li> <li>» Compatible con: <i>DDC/SMBus/TWI</i></li> <li>» Soporte de <i>stretching</i> entre bits y entre bytes</li> <li>» Modos estándar (100-400kHz)</li> <li>» Modos no estándar (1-800kHz)</li> <li>» Resistencias <i>pull-up</i> configurables por software</li> <li>» Compatible con <i>DDC, SMBus y TWI</i></li> <li>» Monitorización no intrusiva hasta 125kHz</li> </ul> | <ul style="list-style-type: none"> <li>» Opera como Maestro y como Esclavo</li> <li>» Hasta 8Mbps (Maestro) y 4Mbps (Esclavo)</li> <li>» Transmisión/Recepción Full Duplex como Maestro</li> <li>» Transmisión/Recepción Asíncrona como Esclavo</li> <li>» Polaridad <i>Slave Select</i> configurable por software</li> <li>» Pines de alimentación configurables por software</li> </ul> |

### Cheetah SPI *Interfaz SPI Alta Velocidad*



- » Idóneo para desarrollar, depurar y programar sistemas SPI
- » Señalización SPI como Maestro hasta 40MHz
- » Cola de transacciones para máximo Throughput

# La magia de la fabricación logra que los circuitos impresos flexibles multicapa tengan una longitud extraordinaria

**TRACKWISE**  
CONNECTING TECHNOLOGY

www.trackwise.co.uk

Autor: Philip Johnston,  
CEO de Trackwise

Hasta una fecha reciente tan solo unas pocas compañías eran capaces de fabricar circuitos impresos flexibles (flexible printed circuits, FPC) con una longitud superior a un par de metros. Ahora las nuevas técnicas de fabricación permiten diseñar y producir FPC multicapa con una longitud ilimitada. Esto abre todo un mundo de nuevas aplicaciones que antes debían ser cubiertas por voluminosos cableados convencionales.

A partir de un concepto propuesto por primera vez por el inventor Albert Hanson, quien lo patentó en 1902 y 1903, los FPC ahora representan un mercado mundial valorado en miles de millones de dólares. Dicho sea de paso, el término "circuito impreso" puede llevar a confusión ya que los FPC, al igual que sus homólogos rígidos, se fabrican mediante un proceso sustractivo con el cual el cobre es atacado químicamente en su sustrato para dejar los elementos conductores del circuito. No se imprime sobre el sustrato, por lo que no se deben confundir los FPC con innovaciones recientes en el ámbito de la "electrónica impresa".

Los sustratos están hechos de diversos materiales. Los poliésteres y las poliamidas se han venido utilizando de forma generalizada, pero actualmente están surgiendo otros polímeros avanzados, en concreto versiones termoplásticas que se pueden lami-

nar en tramas o pueden funcionar a temperaturas muy elevadas.

Los FPC pueden ser de una o dos caras, y en interconexiones de mayor densidad también pueden ser multicapa. Los FPC multicapa suelen estar formados por varios circuitos flexibles de una o dos caras unidos por capas conductoras y de aislamiento y metalizado para formar un dispositivo interconectado compuesto.

En la aplicación, los circuitos flexibles pueden ser estáticos o dinámicos. Se pueden flexionar para adaptarlos a la carcasa, permitiendo así incorporar una circuitería compleja a estructuras curvadas y aerodinámicas. Es posible que un diseño dinámico también se flexione cuando está en funcionamiento, por ejemplo en una conexión a través de la bisagra de la puerta de un coche.

Un solo FPC puede sustituir no solo un cable plano, cableado discreto o complejos sistemas de cableado,

sino también conectores e incluso placas de circuito impreso (printed circuit boards, PCB) rígidas de tipo convencional. Los FPC permiten ahorrar peso y espacio, y a menudo reducen los costes además de mejorar las prestaciones del circuito. Además, gracias a la naturaleza tridimensional de la tecnología FPC, los circuitos se pueden doblar y adaptar a diversos formatos, lo cual sería imposible con las PCB y cables convencionales.

Los FPC se encuentran en un amplio abanico de productos electrónicos y eléctricos: automóvil, consumo, medicina, entretenimiento, TI y equipamiento industrial. Se utilizan ampliamente en dispositivos portátiles como consolas de juegos, ordenadores portátiles, teléfonos móviles y cámaras. Las cintas para el pecho y las pulseras para aplicaciones deportivas y los dispositivos de control médico constituyen claros ejemplos de aplicaciones vestibles (wearables). También se utilizan en dispositivos de pequeño tamaño como audífonos, marcapasos y bombas en medicina. Los sustratos ultrafinos y flexibles también han permitido el desarrollo de parches para la piel que sirven para controlar el nivel de azúcar en la sangre o dispensar medicamentos. En la industria, las etiquetas inteligentes incorporan circuitería de etiquetas RFID para aplicaciones de seguridad, lucha contra la falsificación y transporte, logística y localización.

## Principales ventajas de los FPC

- *Ahorro de espacio*: sustratos dieléctricos muy finos, algunos a partir de 25  $\mu\text{m}$  o menos, junto con su forma plana, permiten conectar

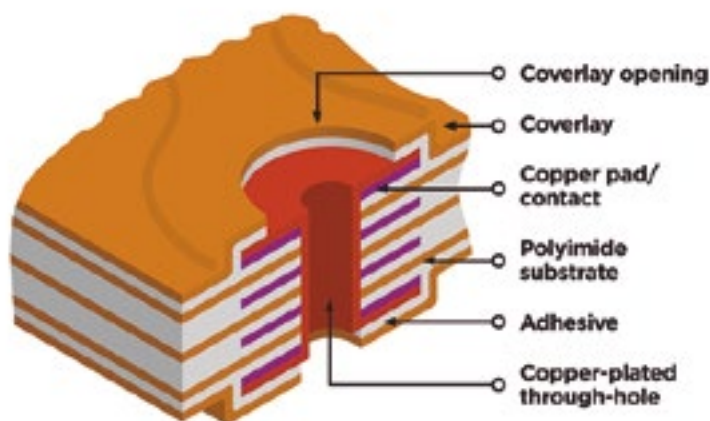


Figura 1. Estructura típica de un FPC multicapa.



Figura 2. Los circuitos flexibles pueden sustituir complejos mazos de cables y se pueden instalar fácilmente en el interior o alrededor de componentes en el automóvil, como por ejemplo las luces delanteras o los marcos de las puertas.

los circuitos a la estructura de un producto o dentro de ella.

- **Ahorro de peso:** la reducción correspondiente de peso es mayor ya que se necesitan menos conectores y menos sujeciones. Los conductores más pequeños y el menor contenido de cobre contribuyen a ello.
- **Versatilidad:** los FPC están diseñados a medida para que se puedan doblar, curvar y adaptar prácticamente a una carcasa de cualquier forma.
- **Robustez:** las conexiones robustas en comparación con el cableado debido a que los conductores planos que incorpora el FPC pueden disipar menor el calor y transportar más corriente que los cables redondos equivalentes. El menor número de conectores aumenta la fiabilidad ya que desde un punto de vista físico son más resistentes que las PCB rígidas frente a vibraciones y choques.

- **Mayor temperatura de trabajo:** la estabilidad térmica es mejor, especialmente con materiales de poliamida, permitiendo así que el circuito resista niveles más extremos de calor que las PCB rígidas. El desajuste térmico también se ve reducido.
- **Diafonía y ruido:** se controlan más fácilmente utilizando un conductor de estructura uniforme en el circuito flexible. Entre las opciones para el plano de masa se encuentran películas de blindaje tramadas, de cobre sólido, aluminio o ligeras. El enlace entre vías y carriles internos de protección puede proporcionar un blindaje de 360º, con vías metalizadas a lo largo de toda la longitud del circuito.
- **Buenas prestaciones de EMC:** menores emisiones radiadas gracias al bucle de tierra más pequeño creado por las pistas de protección y las mejores características de

pérdida de transmisión en modo diferencial.

- En aplicaciones de bus de datos, mejor control de la impedancia, menores pérdidas de transmisión y menos emisiones de campo radiadas gracias a las rutas de retorno de corriente más cortas.
- **Instalación más sencilla y fiable:** montaje más rápido de menos componentes; mejor repetibilidad ya que se requiere menos intervención manual; sin necesidad de codificar los cables por colores. Todo ello da como resultado unos costes de instalación más bajos, menor riesgo de rechazo durante el montaje y menos fallos de funcionamiento.

### El proceso de fabricación IHT y las nuevas aplicaciones que permite

Como se ha señalado antes, la longitud de los FPC multicapa que se pueden fabricar ha restringido su adopción en numerosas aplicaciones. La longitud se ha visto limitada típicamente a 610 mm, si bien unos pocos fabricantes son capaces de producir circuitos de hasta varios metros.

Un proceso patentado y denominado Improved Harness Technology™ (IHT) logra superar en la actualidad dichas limitaciones. IHT es un proceso de fabricación rollo a rollo que no solo permite fabricar FPC multicapa de cualquier longitud sino que también se puede automatizar en gran parte y es económico.

En la fabricación convencional de FPC, pasos del proceso como el taladrado, la generación de la imagen, la impresión y la metalización se basan en equipos que suelen utilizar procesos estáticos. IHT emplea maquinaria especialmente adaptada y software a medida para los procesos dinámicos que exige la fabricación de FPC de una longitud indeterminada. Además, los procesos IHT utilizan materiales entregados en rollos, a diferencia de las láminas de tamaño fijo en las que se suelen suministrar los materiales.

Hace falta un minucioso análisis y planificación antes de iniciar cualquier proyecto de implementación de FPC. Al indicar los requisitos, el cliente debe trabajar estrechamente

con el fabricante con el fin de asegurar que un FPC sea adecuado para la aplicación. Para asegurar que el producto final funcione como está previsto se debe seguir un proceso de diseño detallado que cumpla los requisitos del producto final, el entorno de funcionamiento al que se dirige, la configuración del encapsulado, las características mecánicas y eléctricas y el método de montaje. Como resultado de este proceso se obtiene la especificación exigida por el fabricante de FPC con el objetivo de validar el diseño y proporcionar los presupuestos pertinentes.

Con IHT, Trackwise trata principalmente de sustituir el cableado convencional, cuyos componentes montados se limitan a los conectores. Los largos FPC producidos por el proceso IHT suelen ser PCB a las que se pueden incorporar componentes que utilicen técnicas PTH o SMT para obtener un cableado "inteligente".

En la actualidad, las industrias del automóvil, aeroespacial y de telecomunicaciones aprovechan cada vez más las ventajas de los FPC. Se están sustituyendo cableados de gran tamaño, pesados y complejos por circuitos flexibles para adaptarse a las restricciones de espacio y peso en un creciente número de sistemas en la cabina y a bordo.

En los coches, por ejemplo, durante los últimos años han crecido exponencialmente las funciones controladas de forma electrónica. Los

vehículos actuales pueden incorporar entre 30 y 100 unidades de control electrónico y cubrir todos los aspectos relacionados con la gestión del motor, seguridad pasiva y activa, y confort de los pasajeros. Los modelos de lujo pueden contener hasta 1.500 cables de cobre cuya longitud total es superior a 1,5 km, y todo ello tiene que estar interconectado. Este porcentaje está llamado a crecer con la llegada de los vehículos eléctricos y autónomos.

El sector de la aviación civil sigue en gran parte las mismas tendencias. En cualquier avión, el ahorro de peso tiene una gran importancia ya que afecta a los costes operativos y a las emisiones.

IHT permite crear una sola estructura de circuito flexible que puede abarcar las alas del avión o desde el morro hasta la cola. Se obtienen así importantes ventajas a nivel de subsistema y sistema ya que el propio FPC se convierte en un subsistema. IHT también abre el paso a la distribución de la electrónica, incluida la integración en el circuito de las funciones de detección y acondicionamiento de señal. De esta manera se crea en la práctica una interconexión inteligente en sustitución de interconexiones pasivas del cableado.

En aplicaciones aeroespaciales, los circuitos flexibles han demostrado su capacidad para reducir el peso hasta un 75% respecto al cableado tradicional.

Una aplicación reciente de IHT consiste en un cableado de 10 m de longitud y 6 capas con seguimiento de arco eléctrico para un avión comercial. Otros proyectos aeroespaciales son un circuito multicapa de 42 m para el cableado de alimentación destinado a la instalación de un panel solar en un vehículo espacial y un FPC blindado de 26 m de longitud para transferir alimentación y señal a lo ancho de un vehículo aéreo no tripulado.

También empiezan a surgir aplicaciones en vehículos eléctricos, donde se espera la adopción de FPC producidos mediante el proceso IHT en cableados de alta y baja tensión para paquetes de baterías en vehículos eléctricos. En este caso el FPC puede combinar los circuitos de alimentación, control y supervisión.

### Conclusión

La tendencia hacia la sostenibilidad y la protección del medio ambiente ha promovido la llegada de nuevos desarrollos en los mercados del automóvil y aeroespacial. Entre los futuros proyectos se encuentran vehículos eléctricos, vehículos aéreos no tripulados, motores de avión más eficientes y tecnología de satélite. Estos y otros desarrollos en el ámbito médico e industrial se deberán beneficiar por el diseño y la fabricación de circuitos flexibles con una longitud ilimitada. ■



Figura 3. Circuito impreso flexible multicapa de 26 m de longitud para un vehículo aéreo no tripulado.

# Preparado para SOLDAR

Todo lo que necesita  
WE 1010 Kit para la formación profesional



**El primer kit para formación y desarrollo profesional**

WE1010 Education Kit es el primer soldador profesional pensado para escuelas, universidades y centros de formación.



Descargar y explorar

Para más información:

**ESTANFLUX<sup>1</sup>**

Gomis, 1 - 08023 BARCELONA  
Tel. +34 933516151 - Fax +34 933523845  
E-mail: info@estanflux.com, www.estanflux.com

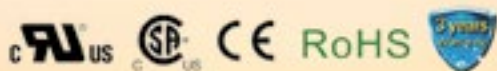
# Weller<sup>®</sup>

[www.weller-tools.com](http://www.weller-tools.com)

# MORNSUN®

## Convertidores Series PV

Rango de entrada: 100-1500Vcc. Potencia:5-200W



**DISTRIBUIDOR AUTORIZADO**

E-mail: [info@olfer.com](mailto:info@olfer.com)

Website: [www.olfer.com](http://www.olfer.com)

**OLFER**

*The Power Supply Company*