

Reguladores integrados 'Buck' Síncronos de Fairchild

Artículo cedido por ARROW IBERIA Electronica

Hasta un 95% de eficiencia en diseños CC-CC no aislados

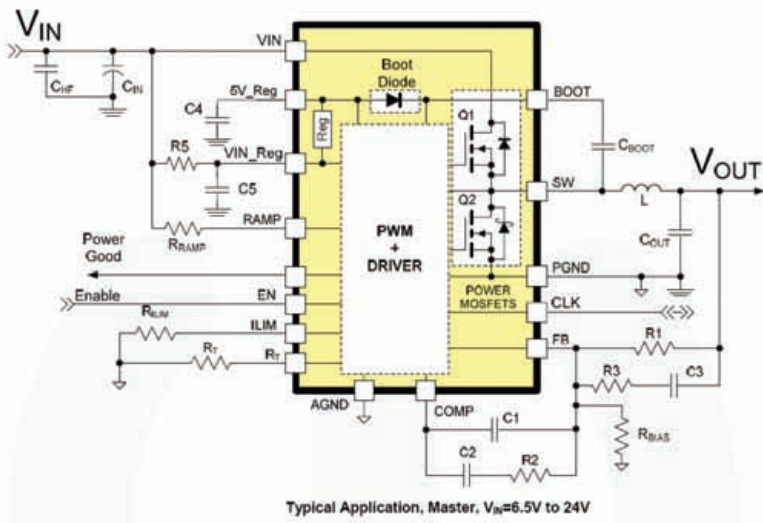
El dispositivo FAN21SV06 es un regulador TinyBuck™ síncrono de alimentación única de 6A que incorpora un controlador, un driver y un MOSFETs optimizado de potencia dentro de un encapsulado compacto MLP de 5 mm x 6mm.

- Alta eficiencia (95%)
- Amplio rango de funcionamiento (24V-6.5V)
- Reloj externamente sincronizable con capacidad de funcionar como maestro/esclavo

Aplicaciones

- Aplicaciones de telecomunicaciones
- Tarjetas gráficas
- Electrónica de consumo

Product Number	V _{IN} (V)	Load Current Max. (A)	Frequency Range (kHz)	V _{OUT} (V) (80% of V _{IN})	Efficiency	Package
FAN21SV06	6.5-24	6	200-600	0.8V (80% of V _{IN})	95%	5mm x 6mm MLP
FAN2110	3-24	10	200-600	0.8V (80% of V _{IN})	95%	5mm x 6mm MLP



Este pequeño encapsulado ofrece un ahorro de espacio del 40% en comparación con una implementación discreta. El dispositivo TinyBuck proporciona un 95% de eficiencia en comparación con otras soluciones. También ofrece un amplio rango de entrada de funcionamiento que va desde 6.5V a 24V para dar cabida a una amplia variedad de diseños no aislados de conversión CC-CC.

- Solución altamente integrada que ahorra componentes y espacio en la placa

Simplificando los diseños de alimentación

El dispositivo FAN8060 es un regulador integrado de tipo "step-down" síncrono de 1 A y 1MHz dedicado a la conversión CC-CC,

Product Number	V _{IN} (V)	Output Current (A)	Modulation	Frequency (MHz)	Efficiency	Package
FAN8060	2.5-5.5	1	Current Mode	1.2	>96%	3mm x 3mm MLP

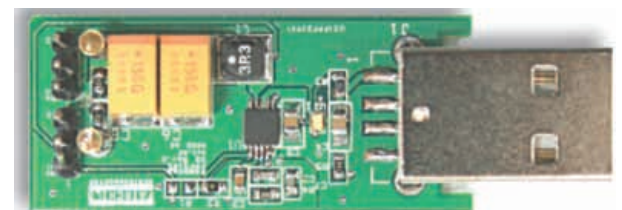
permite al diseñador ajustar de una forma sencilla la compensación externa para optimizar la respuesta transitoria en cualquier condición.

Además, la limitación de la corriente seleccionable por el usuario proporciona protección contra sobrecargas y cortocircuitos.



en la salida, al mismo tiempo que el pin de sincronización externa reduce el nivel de EMI y la diafonía.

- Más del 96% de eficiencia
- Sincronización externa (de 500kHz a 2MHz) para reducir al mínimo los condensadores de entrada y el control de EMI.
- Limitación de corriente seleccionable por el usuario para proteger la salida contra sobrecargas y cortocircuitos.
- Rapidez de respuesta a transitorios para controlar las fluctuaciones de la corriente.



Aplicaciones

- PDAs
- Reproductores de MP3
- Dispositivos USB
- Cámaras digitales

Arrow Iberia Electrónica
Tfn. 91.304.30.40
Fax. 91.327.24.72
www.arrowiberia.com