

# Medidas en Aplicaciones de Mantenimiento, Instalación y Análisis on-site

Rohde & Schwarz España

Artículo cedido por el Departamento de Soporte & Integración de R & S España

*El principal objetivo de las pruebas de mantenimiento que se llevan a cabo en las estaciones transmisoras de RF es la comprobación de su correcto funcionamiento. Para ello, es necesario emprender una serie de tareas que incluyen la realización de medidas, la puesta en marcha y en servicio del sistema. Dichas pruebas se pueden efectuar tanto en transmisión como en recepción y aquí es donde la instrumentación juega un papel importante.*

Fundamentalmente, los técnicos encargados de las pruebas recurren a equipos portátiles, cuyas principales características son la ligereza, facilidad de manejo, versatilidad, bajo coste y sobre todo la autonomía de alimentación, ya que funcionan con baterías. A la hora de documentar los resultados, es necesario poder almacenar todas las medidas que se realicen. Por tanto, aplicaciones típicas del uso de equipos portátiles son: mantenimiento, instalación, análisis on-site, etc...

Figura 2.

Figura 1.



## Medidas en Transmisión

Para estas y otras aplicaciones Rohde & Schwarz ha diseñado el Analizador de Espectro portátil R&S FSH3 (Fig. 1). Es robusto, de bajo peso y ofrece la posibilidad de trabajar con baterías de 4 horas de autonomía para su uso en campo.

Este equipo está disponible en diferentes versiones: como Analizador de Espectro puro de 100KHz a 3GHz y con generador de tracking, con el fin de llevar a cabo análisis escalares y vectoriales.

### Medida de potencia

En cualquier transmisor, es necesario realizar medidas de la potencia de salida del equipo para comprobar la instalación. Actualmente, en sistemas TDMA, GSM o EDGE, es de gran interés y utilidad realizar medidas de potencia en canal o en el dominio del tiempo. Estas funciones, así como la posibilidad de evaluar la potencia medida con un detector RMS (que incorpora el FSH3), son también útiles en ciertos sistemas de comunicaciones como UMTS.

Para medidas de potencia muy precisas o para evaluar desadaptaciones, es aconsejable el uso de un medidor de potencia.

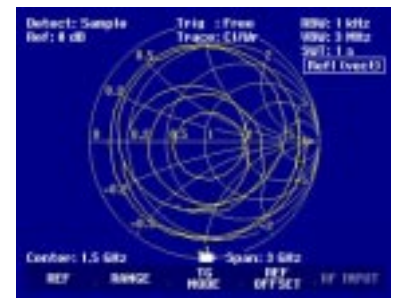
El FSH3, equipado con uno de los tres modelos de sensores de potencia disponibles, cubre esta necesidad. Dos de los sensores son terminales y uno direccional, lo cual permite mostrar simultáneamente la potencia de salida y las pérdidas de retorno, por ejemplo de una antena. Los sensores proporcionan un amplio rango dinámico (90 dB aprox.), asegurando un error de nivel menor al 2%.

### Análisis de redes escalar o vectorial

Para la caracterización de cualquier dispositivo de dos puertos, es necesario tener información de los parámetros tanto de transmisión como de reflexión.

Para ello, es necesario un equipo capaz de examinar la magnitud y la fase de todos esos parámetros, análisis de vital importancia para medidas de adaptaciones, análisis de diseño y ajustes, por ejemplo, de un multiplexor de antena.

El FSH3, con el generador de tracking, permite la medida de parámetros de transmisión y, junto con el puente de ROE (FSH-Z2), medidas de reflexión para comprobar, por ejemplo, la adaptación de una antena o de un puerto de un dispositivo.



En pantalla se obtiene información de las pérdidas de retorno, ROE y la representación de la carta de Smith de las medidas de reflexión vectoriales (Fig. 2)

### Medida de atenuaciones y fallos en cables

Otro de los problemas más comunes en una instalación es la detección de defectos presentes en cables de RF y su exacta evaluación.

El FSH3, junto con la opción de medida de distancia a fallos (FSH-B1), proporciona a los instaladores una solución cómoda y sencilla en el análisis de pérdidas y de posibles fallos en los cables, obteniendo el valor de reflexión de cada fallo y la distancia a la que éste se encuentra del cable de medida.

A la hora de medir las pérdidas de un cable, no siempre es posible colocar el cable entre la salida del generador de tracking y la entrada del analizador.

En cables largos ya instalados es necesario poder realizar la medida de

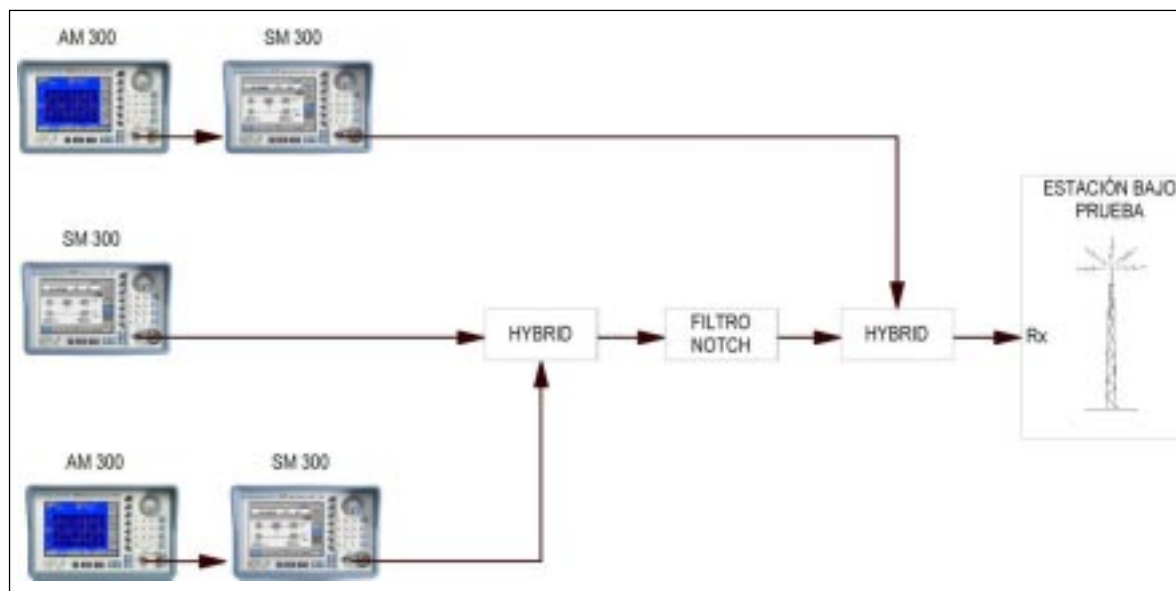


Figura 3.

atenuación, conectando únicamente un extremo del cable. El FSH3 proporciona esta posibilidad conectando un extremo del cable en la salida del puente de ROE y dejando el otro en corto circuito o en circuito abierto.

A la hora de documentar los resultados de medida obtenidos es aconsejable, para facilitar el trabajo, poder almacenar configuraciones y pantallas en el instrumento, así como poder conectarlo a un PC.

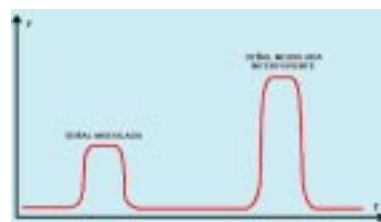
El FSH3 tiene la posibilidad de almacenar hasta 100 resultados y, además, imprimirlos directamente o bien conectarlo a un PC mediante el interfaz RS232 óptico y con la ayuda del software R&S FSH View suministrado.

### Medidas en recepción

Otras pruebas en sistemas ya instalados sería la comprobación de la etapa de recepción, por ejemplo en estaciones bases de UMTS. La figura 3 muestra el Setup para la comprobación en recepción de la estación bajo prueba. Seguidamente abordaremos la medida de la Selectividad del canal adyacente y de la intermodulación.

### Selectividad del canal adyacente

Algunas de las medidas en recepción, como las medidas de intermodulación o de BER, se realizan con la ayuda de generadores de señal para poder simular señales interferentes.



La figura 4 muestra el escenario para la medida de selectividad al canal adyacente.

### Medida de la intermodulación

La medida de intermodulación es otra de las posibles medidas realizables en presencia de señales interferentes. En este caso es necesario generar dos interferencias.

En la figura 5 se muestra un esquema para esta medida, con una señal portadora y otra modulada a 10 MHz y 20 MHz respectivamente de la señal deseada, por lo que uno de sus productos de intermodulación

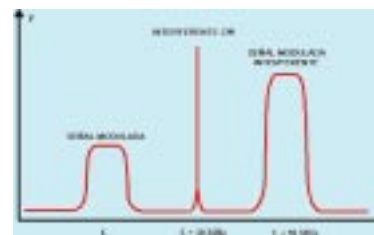


Figura 5.

de tercer orden cae dentro de la señal deseada de acuerdo a la siguiente ecuación:

$$f_{IM} = 2(f_0 + 10\text{MHz}) - (f_0 + 20\text{MHz}) = f_0$$

Figura 4.

Para poder llevar a cabo esta medida durante una instalación o sesión de mantenimiento es necesario el uso de un generador de señal como instrumental de apoyo. Para ello Rohde & Schwarz ha incluido en su gama de Smart Instruments un generador de señal vectorial, SM300 y un generador de señales arbitrarias de dos canales para señales moduladas digitalmente, AM300.

El generador de señal vectorial R&S SM300 (fig. 6) cubre todas las bandas importantes de frecuencia para aplicaciones como WLAN, Bluetooth ó EMC. A parte de generar señales digitales, facilita la posibilidad de hacer barridos de frecuencia



Figura 6.

y nivel y una amplia variedad de modos en modulaciones analógicas (AM, FM, JM) gracias al generador de LF interno (20Hz a 80KHz). Puede considerarse, por tanto, como un equipo de propósito general tanto para producción como para aplicaciones de radiocomunicaciones en laboratorio y servicio. Además, dispone de generador de onda cuadrada y modulador de pulso. Asimismo, el SM300 añade la posibilidad de introducir señales I/Q externas y poder generar todos los estándares digitales comunes gracias a los 40MHz de ancho de banda del modulador. Tanto para ésta como para otras sofisticadas

tareas de desarrollo y producción es importante el uso de un generador de funciones y señales arbi-



Figura 7.

trarias como el R&S AM300 (fig 7).

Como generador de funciones, el R&S AM300 puede emplearse para la transmisión de cualquier forma de onda estándar en dos canales independientes (hasta 50MHz con señales cuadradas y 35MHz con sinusoidales). Además, la función arbitraria permite al usuario cargar cualquier forma de onda por USB y transmitirla en dos canales.

Como generador de señales arbitrarias de dos canales con una memoria de 256Kmuestras por canal, el AM300 puede generar cualquier forma de onda. Las formas de onda se procesan a través de programas o de software y son cargadas o recuperadas del equipo por USB. De esta forma, es posible almacenar y acceder hasta 1000 trazas.

En generación de señales I/Q, el AM300 ofrece una velocidad de muestreo de 100Mmuestras/s. La combinación de las señales generadas por el AM300 y moduladas digitalmente en RF por el SM300 garantizan la mejor solución. □

REVISTA ESPAÑOLA DE  
**electrónica**

**50 años al servicio del Sector  
Electrónico en España**